

GEX

犬猫用キャリー

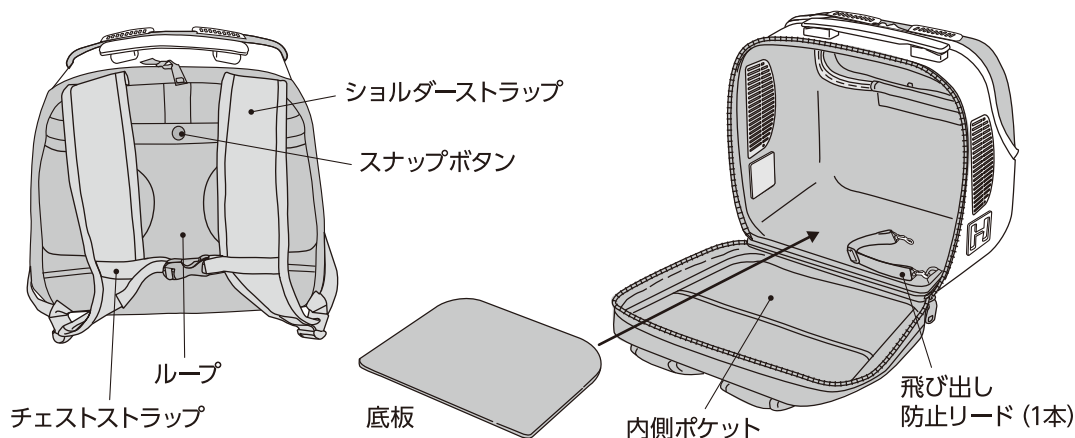
取扱説明書

ösoto shellfeel シェルフィー

各部の名称



■ 本体背面側



このたびは、「ösoto shellfeel」をお買い上げいただき、ありがとうございます。本製品は、犬猫用キャリーです。この取扱説明書をよくお読みいただき、正しく安全にご使用ください。お読みになった後は、いつでも取り出せる場所に保管してください。

- 第三者に譲渡・貸与される場合も、この説明書を必ず添付してください。
- 本製品に関するお問い合わせは、お買い求めの販売店もしくは当社にご連絡ください。

この表示を無視して、誤った使い方をしたときに生じる内容を、2つに区分しています。

	警告 人が死亡または重傷を負うおそれのある内容
	注意 人が軽傷を負うことや財産の損害が発生するおそれのある内容

この取扱説明書には下記のマークを付けています。

-
- してはいけないこと(禁止)**
-
- しなければいけないこと(指示)**

※イラストはshellfeelですが、Wideも同様です。

本製品は航空機の貨物室での輸送にはご使用いただけません。

安全上のご注意

【ご使用前によく読み、正しく安全にご使用ください】

この取扱説明書には下記のマークを付けています。

⊘ してはいけないこと(禁止)

❗ しなければいけないこと(指示)



けい こく
警告

重大な事故を防ぐために



- 本書記載以外の用途に使用しない。
(事故・ケガの原因)
- 火気や暖房器具のそば、高温になる場所に保管しない。
(火災の原因)



- 使用前に必ず本製品に異常がないか確認する。安全を損なうおそれのある故障や不良を発見した場合は、使用を中止する。
(事故・転倒・ケガの原因)



ちゅう い
注意

ケガや財産の損害を防ぐために



- 分解・改造しない。
(破損し、ケガの原因)
- 耐荷重を超えるペットや荷物を乗せない。
(転倒、変形・破損し、ケガの原因)
- 本体の上にペットを乗せたり、腰かけない。
(転倒、変形・破損し、ケガの原因)
- ペットを本製品に入れたまま、車中や直射日光の当たる場所に置かない。
(ペットの健康を損ねる原因)



- 子供に使用させる場合は、必ず大人の監視のもとで行う。
(転倒・ケガの原因)
- ペットを乗せるときは、必ず飛び出し防止リードをペットの首輪・胴輪などに取り付け、ペットが飛び出さない長さにベルトを調節する。
(ペットの落下の原因)
- 使用中はペットの様子をよく観察し、ペットに異常を感じたときはすぐに使用を中止する。
(ペットの健康を損ねる原因)
- 長時間にわたる連続使用は避け、1時間程度を目安に休憩をとる。
(ペットの健康を損ねる原因)
- 夏季の晴天中などは本体内の温度が高くなるため、長時間の使用は避ける。
(ペットの健康を損ねる原因)
- 子供が中に入って遊ばないように、手の届かない場所に保管する。
(ケガの原因)

お願い

- かみ癖のあるペットに使用する場合は、かまないように注意してください。
- ペットがかんだり引っかかりたりして底板のカバーが破れ中身が露出した場合は、すぐに使用を中止してください。
- 必ずペットをキャリアに慣らしてから使用してください。キャリア内で暴れたり、嫌がるペットへのご使用はおやめください。
- 本製品は防水ではありません。雨水などが染み込みペットがぬれるおそれがありますので、特に雨の強い日のご使用はお避けください。
- ペットの予期せぬ行動が思わぬ事故につながるおそれがありますので、目の届く範囲で使用してください。
- 使用時における事故などに関しましては責任を負いかねますので、あらかじめご了承ください。

ご使用方法

※本体の中には乾燥剤が入っています。ご使用前に必ず取り出して処分してください。
※イラストはshellfeelですが、Wideも同様です。

※ご使用前に正面扉の保護シートをはがしてください。

●ペットの出し入れ

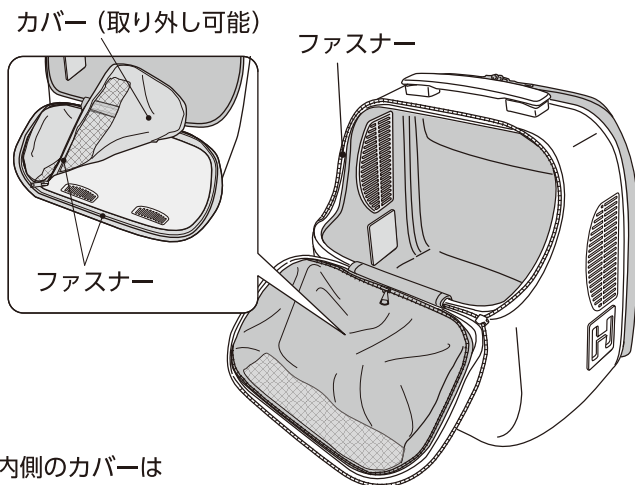


本体背面のファスナーを最後まで開いて扉を開ける。

※ファスナーの開閉の際にペットの毛や指・衣類などを挟み込まないよう注意してください。

※ご使用前にファスナーが完全に閉められていることを確認してください。

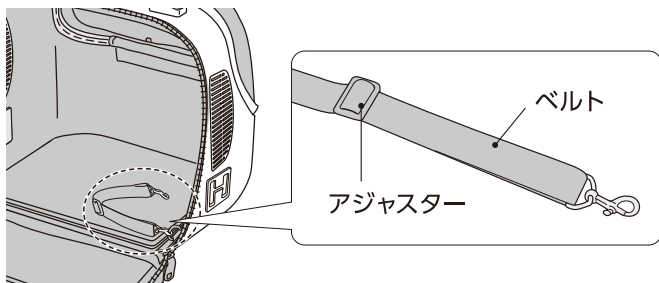
●正面扉



内側のカバーはファスナーで取り外しができます。

※ご使用前に正面扉のファスナーが完全に閉められていることを確認してください。

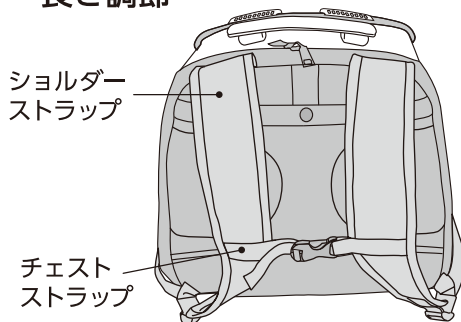
●飛び出し防止リード



ペットを乗せるときは、必ず飛び出し防止リードをペットが装着している首輪・胴輪などに取り付けてください。

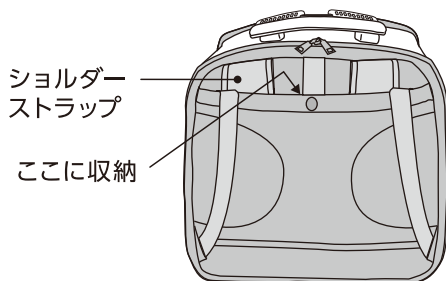
その際、ベルトをペットが飛び出さない長さに調節してください。飛び出し防止リードは取り外すことができます。底板の下の金具からフックを取り外してください。

●ショルダーストラップの長さ調節



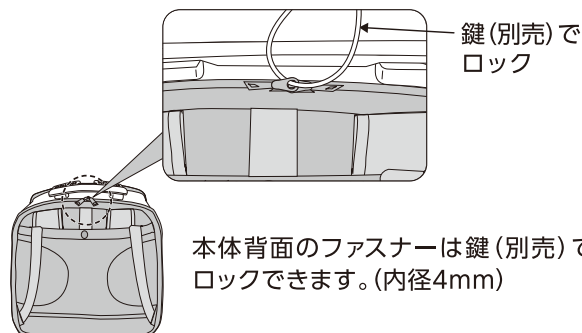
ショルダーストラップの長さを調節し、チェストストラップでしっかり固定してください。

●ショルダーストラップの収納



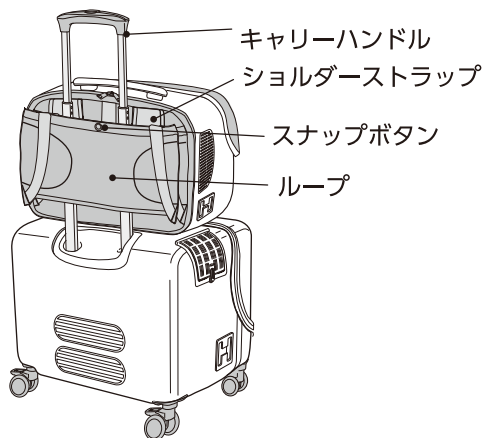
ショルダーストラップは背面ループに収納できます。

●ロック可能なファスナー



ご使用方法

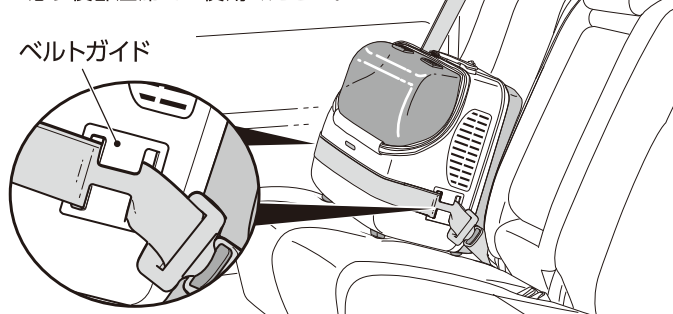
●コロフィー（キャリーケース）への取り付け方



1. ループをキャリーハンドルに通す。
2. ショルダーストラップをループ内にしまおう。
3. スナップボタンで留める。

●シートベルト固定方法

※必ず後部座席でご使用ください。



1. 本体背面をシート側にして後部座席に置く。
2. 左右2ヶ所のベルトガイドに、シートベルトの肩ベルト・腰ベルト両方をねじれないように通す。
3. 差込金具を車のバックルに差し込む。
※シートベルトにゆるみがなく、本体がしっかりと固定されているか確認してください。
※製品を車に固定することを目的とした構造であり、ペットの確実な安全を保証するものではありません。

【お手入れ方法】

- 本体外側・内側・底板が汚れたときは、薄めた中性洗剤に浸した布を固く絞って拭き取り、風通しの良い場所で陰干しをしてください。
- 変色・変形などの原因になりますので、漂白剤やシンナー・ベンジンなどは使用しないでください。
- 雨などでぬれたときは、乾いた布で水気を十分に拭き取ってから陰干しをしてください。
- 内側ポケットに保冷剤などを入れてぬれた場合は、乾いた布で水気を十分に拭き取ってから陰干しをしてください。

【保管方法】

- 変色・退色の原因となりますので、直射日光を避け、湿気が少なく雨やほこりがかからない場所で保管してください。
- 廃棄する場合は、各自治体の廃棄ルールにしたがってください。

基本仕様

	OSOTO シェルフィー	OSOTO シェルフィー Wide
品名	犬猫用バスケット	
材質	PC、ポリエステル	
サイズ	外寸：約 幅35.0×奥行25.0×高さ38.5cm 内寸：約 幅34.0×奥行24.0×高さ33.0cm	外寸：約 幅45.0×奥行25.0×高さ38.5cm 内寸：約 幅44.0×奥行24.0×高さ33.0cm
重量	約 1.7kg	約 2.0kg
耐荷重	5kg以下	
原産国	中国 (MADE IN CHINA)	

- 公共交通機関を利用する場合は、利用する機関の規則にしたがってください。
- 製品使用前に説明書をお読みになり、十分理解した上でご使用ください。ご不明な点は、販売店または当社へお問い合わせください。誤った使用方法、勝手な修繕・改造などによる故障などにつきましては補償いたしかねます。
- 製品の製造管理には万全を期していますが、万一、当社の製造管理上の原因による品質不良がありました場合は、同等の新しい製品とお取り換えさせていただきます。それ以外の責任はご容赦ください。
- 製品の仕様・デザイン・価格など予告なく変更することがあります。



このやさしさを人と社会へ

ジェックス株式会社

GEX URL <https://www.gex-fp.co.jp/>

〒578-0903 大阪府東大阪市今米1丁目14番5号

☎ 072-966-0054

「ジェックスサービスセンター」