

GEX

ペット用 フィルター式給水器

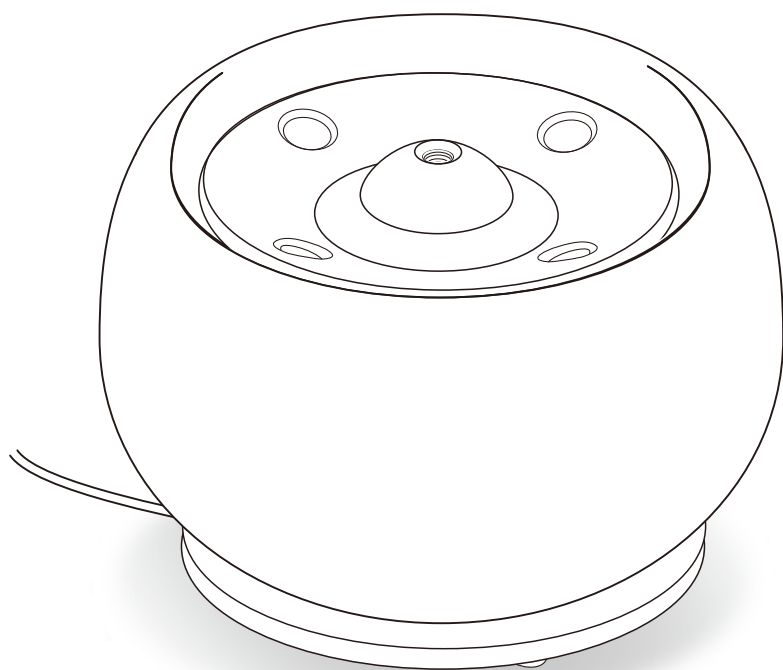
ピュアクリスタル

ceramo

[セラモ]

屋内用

1.8L





本製品にはUSBアダプターは付属していません。
当社純正品 (USBアダプター G-1A) もしくは
市販のUSB Type-Aアダプター (DC5V/1A
以上) をお買い求めください。



このたびは、「ピュアクリスタル セラモ」をお買い上げいただき、ありがとうございます。
本製品は、ポンプで水を循環させフィルターで汚れをろ過し、ペットにきれいな水を与えることができる磁器製の給水器です。
この取扱説明書をよくお読みいただき、正しく安全にご使用ください。
お読みになった後は、いつでも取り出せる場所に保管してください。

- 第三者に譲渡・貸与される場合も、この説明書を必ず添付してください。
- この説明書は保証書を兼用しています。大切に保管してください。
- 本製品に関するお問い合わせは、お買い求めの販売店もしくは当社にご連絡ください。

この表示を無視して、誤った使い方をしたときに生じる内容を、2つに区分しています。

 警告	人が死亡または重傷を負うおそれのある内容
 注意	人が軽傷を負うことや財産の損害が発生するおそれのある内容

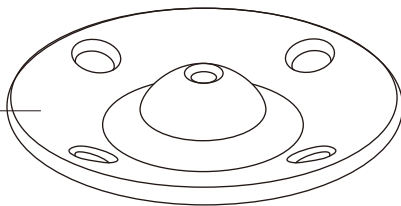
この取扱説明書には下記のマークを付けています。

-  してはいけないこと (禁止)
-  しなければいけないこと (指示)

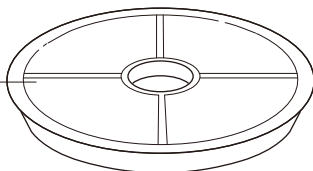
本製品のサポートのため「製品ユーザー登録」をお願いいたします。
くわしくは8ページをご覧ください。

各部の名称

トップ



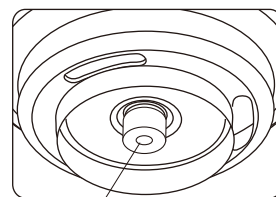
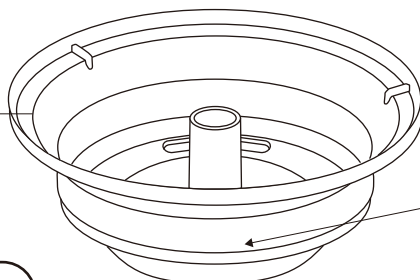
フィルター



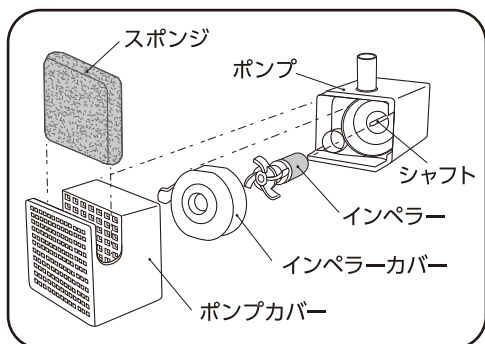
シリコンカバーA



フィルタートレイ

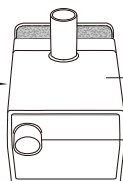


シリコンカバーB
(フィルタートレイ下に
取り付けられています)

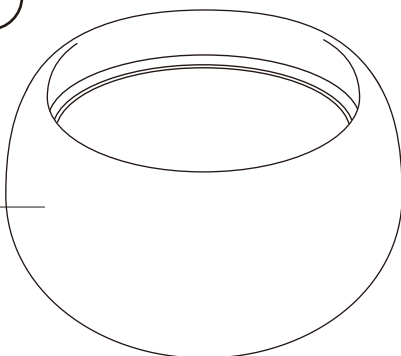


コードレスポンプ (P-13)

水位センサー



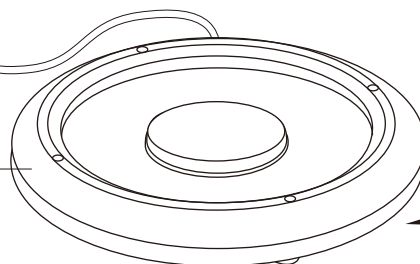
タンク



USBプラグ

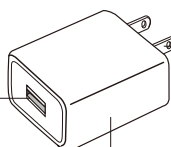


ベース



適合ポンプ・アダプターを
ベース底面に表示しています。

差し込みプラグ



USB差し込み口

USBアダプター G-1A
(別売)

一部パーツは部品販売をしておりますので、
お近くの小売店様にて注文いただくか、右記
サイトをご利用ください。

G-PET Online▶



安全上のご注意

【ご使用前によく読み、正しく安全にご使用ください】

この取扱説明書には下記のマークを付けています。

⊘ してはいけないこと(禁止)

❗ しなければいけないこと(指示)



けい こく
警告

重大な事故を防ぐために



- 本書記載以外の用途に使用しない。
(火災・感電の原因)
- 分解・改造しない。
(火災・感電の原因)
- 屋外で使用しない。
(火災の原因)
- 直射日光の当たる場所、湯気や油煙の当たる場所、ほこりの多い場所では使用しない。
(火災の原因)
- 幼児の手の届く範囲で使用しない。
(感電・ケガの原因)
- 差し込みプラグ・USBアダプター・コンセント・USBプラグと差し込み口の接続部分はぬらさない。
(火災・感電の原因)



- たこ足配線はしない。
(火災・感電の原因)
- USBアダプター・USBプラグはぬれた手で抜き差ししない。
(感電の原因)
- コードを傷める行為(曲げる・引っ張る・束ねる・重い物を載せるなど)はしない。
(コードがショートや断線して、火災・感電の原因)
- USBアダプターは熱くなるので、風通しのよい状態で使用し、布や布団でおおったり包んだりしない。
(火災の原因)



- DC5V/1A以上のUSBアダプターを使用する。
(火災の原因)
- USBプラグを抜くときは、コードを持たず、USBプラグを持って抜く。
(コードがショートや断線して、火災・感電の原因)



- 水平が保たれる安定した場所に設置する。
(転倒し、感電の原因)



ちゅう い
注意

ケガや財産の損害を防ぐために



- 本体を高所から落下させるなど、強い衝撃を与えない。
(破損し、ケガの原因)
- サークル・ケージ内には置かない。
(転倒し、ペットの感電の原因)
- 電気製品のそばや上に置かない。
(水がかかった場合、電気製品の故障の原因)
- ベースの上に本製品以外の電気製品を載せない。
(電気製品の故障の原因)

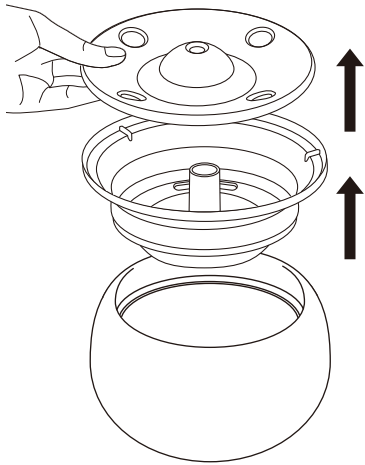


- 子供に操作・セットさせる場合は、必ず大人の監視のもとで行う。
(ケガの原因)
- 本製品をモバイルバッテリーに接続しない。
(モバイルバッテリーの故障の原因)

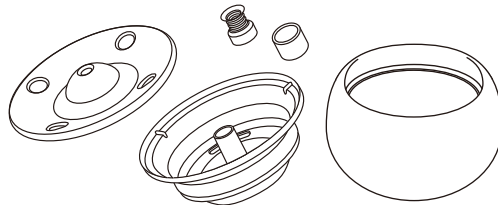
ご使用方法

【セットアップの前に】

- 1** トップ・フィルタートレイを取り外す。



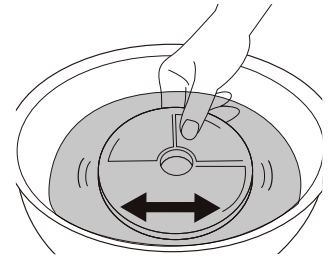
- 2** トップ・フィルタートレイ・タンク・シリコンカバーを薄めた中性洗剤を含ませたスポンジで洗浄し、十分に洗い流す。



お願い

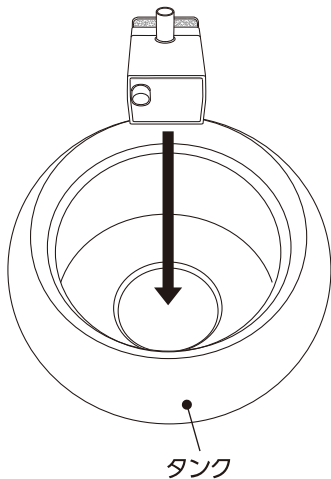
- 研磨剤は使用しないでください。

- 3** 水道水をためた容器にフィルターを沈め、数回揺すり洗いをくり返して活性炭の微粉やイオン交換樹脂の黄色の水が出なくなるまで洗い流す。

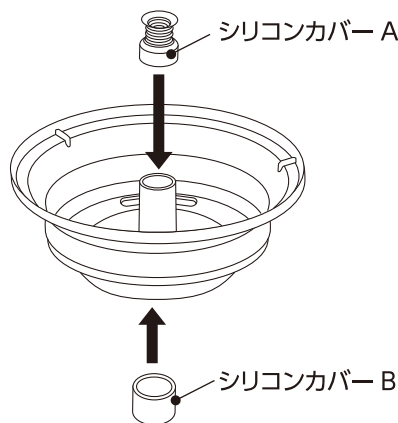


【セットアップ方法】

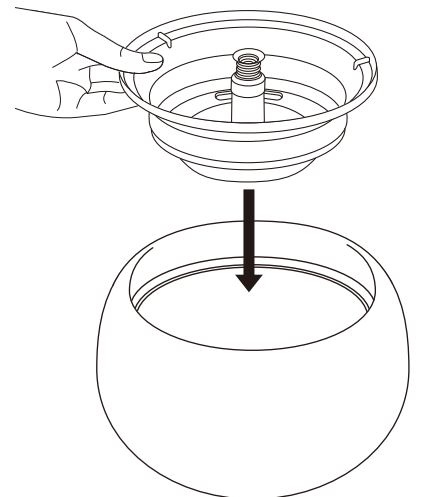
- 1** タンクの中央にポンプをセットする。



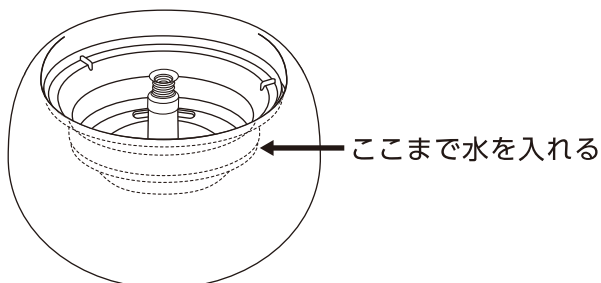
- 2** フィルタートレイ上部にシリコンカバーA、下部にシリコンカバーBを取り付ける。



- 3** フィルタートレイをタンクにセットする。



- 4** 水をフィルタートレイ下まで入れる。



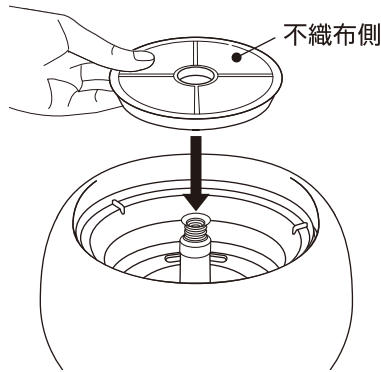
お願い

- タンク内の水位が最低水位以下になると、水位センサーによりポンプは自動停止します。定期的にタンク内の水位を確認し、少なくなってきたら水を補給してください。夏季または乾燥時期は特に注意してください。

ご使用方法

【セットアップ方法】

- 5** フィルターを不織布側を上に向けてフィルタートレイにセットする。

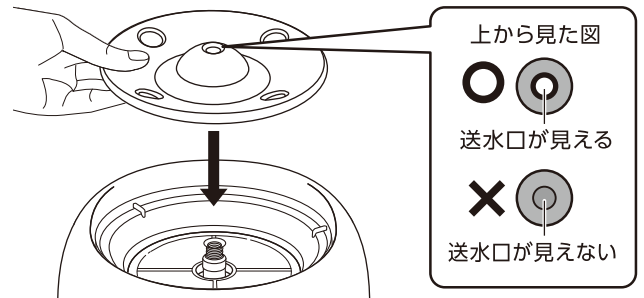


注意 ケガや財産の損害を防ぐために



- 専用フィルターを上下逆さまに設置して使用しない。
(水漏れの原因)

- 6** トップをセットする。
● 上からのぞいて、トップとポンプの送水口がずれていないか確認してください。ずれていると水が正しく流れません。

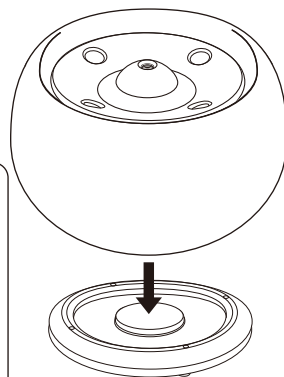


注意 ケガや財産の損害を防ぐために



- ポンプ・トップ・フィルタートレイ・シリコンカバーを正しくセットする。
(水漏れの原因)

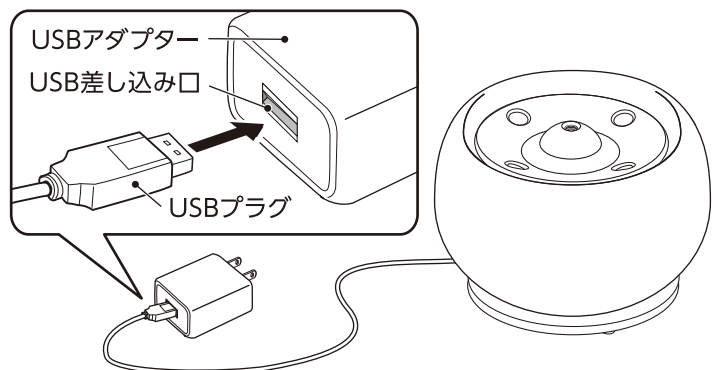
- 7** ベースの上にタンクを載せる。



お願い

- ベースに水がかからないように注意してください。
- ベース底には水抜き用の穴が開いています。万一ベースに水が掛かると、穴から水が抜け設置面がぬれますのでご注意ください。

- 8** ベースのUSBプラグを別売のUSBアダプターに差し込み、差し込みプラグをコンセントに差す。



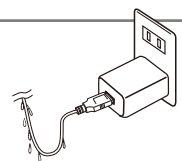
警告 重大な事故を防ぐために



- ペットがコードをかまないように注意し、かみ癖のあるペットには使用しない。
(コードがショートや断線して、火災・感電の原因)



- コンセントはタンクより高い位置に準備する。
タンクより低い位置にある場合は、必ず水滴だまりを設けて、水滴がアダプターやコンセントに流れ込まないようにする。
(火災・感電の原因)



【水の交換】

- 1週間に1~2回を目安に、タンク内の水を全交換してください。
- 夏場は水がいたみやすいため、毎日水を交換し、P6「お手入れ方法」にしたがって本体・フィルターを洗浄してください。

ご使用方法

【お手入れ方法】

※お手入れの頻度は目安です。ペットの種類や頭数、使用環境により汚れの程度は異なりますので、状態を見ながらお手入れを行ってください。お手入れ不足の場合、カビや雑菌が発生するおそれがあります。



警告 重大な事故を防ぐために



- お手入れの前に、必ず差し込みプラグを抜き、USBプラグをアダプターから取り外す。
(感電・ケガの原因)
- コンセントや差し込みプラグの刃及び刃の取り付け面は、定期的に汚れやほこりを拭き取る。
(火災の原因)

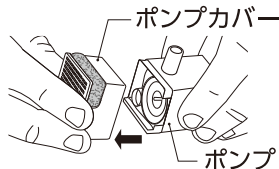
くわしいお手入れ方法は



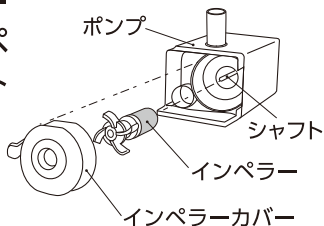
ポンプ〈約1ヶ月に1回〉

使い続けていくと、ポンプのインペラー部にゴミ(抜け毛・フードカスなど)や水アカがたまり、インペラーが回転しにくくなります。水が循環しなくなるおそれがありますので、約1ヶ月に1回は分解してポンプ内部を掃除してください。

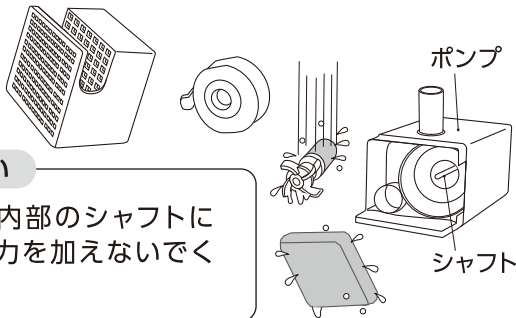
- 1** ポンプカバーを取り外す。



- 2** インペラーカバーを外し、インペラーをピンセットなどで抜き取る。



- 3** 各パーツの汚れを水洗いし、ポンプ内部の汚れを綿棒などで落とす。



お願い

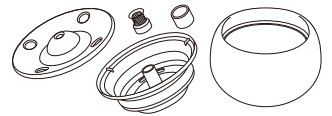
- ポンプ内部のシャフトに無理な力を加えないでください。

- 4** 逆の手順でセットする。

- 長期間お使いいただくと、インペラーのマグネットが劣化してポンプのパワーが弱くなってきます。1年を目安に新しいポンプに交換することをおすすめします。
- ポンプは部品販売をしておりますので、交換の際は、お買い求めの販売店様にて注文いただくか、G-PETオンラインショップをご利用ください。(ポンプ型番: P-13)

本体(トップ・フィルタートレイ・タンク) 〈約1~2週間に1回(夏場は毎日)〉

薄めた中性洗剤を含ませたやわらかいスポンジで洗浄し、十分に洗い流す。



- トップ・タンクは磁器製です。破損するおそれがありますので、ぶつけないように注意してください。

お願い

- タワシやシンナー・ベンジン・研磨剤またはアルコール及び有機溶剤を含むガラスクリーナーなどは使用しないでください。
- 本製品の樹脂は耐熱性ではないので、フィルタートレイは70℃以上のお湯で洗わないでください。

ベース

乾いた布か、水に濡らしてかたく絞った布で汚れを拭き取る。

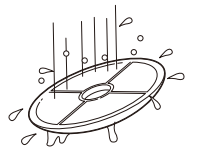
お願い

- ベースには水がかからないようにしてください。故障するおそれがあります。

フィルター〈水の交換のたびに(夏場は毎日*)〉

洗剤は使用せず、流水でフィルター表面の汚れを洗い流す。

*夏場は虫が発生する可能性があるため、毎日の洗浄をおすすめします。



交換の目安

- 3週間から1ヶ月に1回
- 抜け毛やフードカスなどの目に見える汚れや変色が目立ってきたら

フィルターは、純正ピュアクリスタル専用フィルターをご使用ください。純正品以外を使用した場合、ろ過能力を十分に発揮できない可能性があります。



別売

ピュアクリスタル 活性炭/軟水化フィルター 全円 ほか

【保管方法】

長期間使用しない時は、差し込みプラグを抜き、USBプラグをアダプターから取り外して、下記の手順に基づき保管してください。

1. お手入れ方法にしたがって、汚れなどを取り除き、水気を拭き取って十分乾燥させる。
2. 購入時の箱などを使い、湿気の少ない冷暗所に保管する。
 - 廃棄する場合は、各自治体の廃棄ルールにしたがってください。

故障かな？と思ったら

症状	点検・処置
ポンプが動かない	<ul style="list-style-type: none"> ●USBアダプターの差し込みプラグがコンセントに差し込まれていますか？ ●USBプラグとアダプターが外れていませんか？ ●タンクが正しくベースに載せられていますか？ ●ポンプ・シリコンカバー(A・B)が正しくセットされていますか？ ●ペットがコードを噛んで断線していませんか？ ●ポンプのインペラー部にゴミや汚れがたまっていますか？ →P.6「お手入れ方法」にしたがってポンプ内部を掃除してください。 ●マグネットポンプ特有の現象で、ポンプ内のインペラーが回らないことがあります。 →何度かUSBアダプターを抜き差しするか、ポンプに軽くショックを与えてください。それでも動かない場合は、P.6「お手入れ方法」にしたがって、ポンプを分解してインペラーを1度取り出し、再度セットしてください。 ●ポンプのお手入れの後に、部品が正しく組み立てられていますか？ ●水位センサーに汚れが付着していませんか？
水が流れない、 水流が弱い、 ゴボゴボと音がする、 ポンプは動いているが 水が循環しない	<ul style="list-style-type: none"> ●ポンプ・シリコンカバー(A・B)が正しくセットされていますか？ ●タンクが正しくベースに載せられていますか？ ●トップとポンプの送水口がずれていませんか？ ●タンクの水位が低下していませんか？ ●フィルターにゴミがつまり、目詰まりしていませんか？ ●ポンプ内に空気が入っている可能性があります。 →ポンプが完全に水に浸かっている状態で、ポンプ内の空気が抜けるまでUSBアダプターを抜き差ししてください。 ●ポンプのインペラー部にゴミや汚れがたまっていますか？ →P.6「お手入れ方法」にしたがってポンプ内部を掃除してください。 ●インペラー・シャフトが破損または摩耗していませんか？ →新しいポンプに交換してください。(ポンプ型番:P-13) ●インペラーカバーが外れていませんか？
水位が水位センサー以下になってもポンプが停止しない	<ul style="list-style-type: none"> ●水位センサーに汚れが付着していませんか？
<p>その他、ご使用に際して異常と思われる場合は、ご使用を中止して、お買い求めの販売店もしくは当社にお問い合わせください。安全をご確認いただいた後、ご使用を再開してください。</p>	

Q&A

	質問	回答
①	ペットが製品から水を飲もうとしない	今まで水を与えてきた食器・給水器をしばらくの間使用せず本製品だけを置き、水はこれから飲むという意識付けをしてあげてください。次第に製品に慣れ、飲むようになります。それでも飲まない場合は、慣れている食器・給水器と併用し、脱水症状を起こさないように注意してください。
②	トップの表面に白い膜のようなものが付着している	水道水に含まれるミネラル分が付着したものです。やわらかい布やスポンジに食用酢や中性洗剤を少量つけ、やさしく洗ってください。洗った後は流水でよく洗い流してください。
③	水の中に黒い粉が混じっているタンクやトップに黒い粉が付着している	フィルター内の活性炭の微粉であり、ペットには無害です。再度フィルターを流水でよく洗い、微粉を洗い流してください。
④	軟水化フィルターを使用したら水が黄色くなった	使い始めや、一度使用して長期間使用していなかった場合は、やや黄色がかった水が出る場合があります。これはイオン交換樹脂の成分が溶出されるためであり、品質には問題なく無害です。
⑤	フィルターがピンク色になった	水道水中に元々生息している菌が増殖するとピンク色になります。ペットには無害です。抗菌活性炭にはピンク色になることを抑制する効果はありません。気になる場合は、こまめな水の交換、本体・フィルターの洗浄をおすすめします。
⑥	市販のペット用サプリメントやペット用栄養ドリンクを水に混ぜて使用していい？	フィルター内に入っている活性炭の働きにより、成分が吸着される場合があります。
⑦	ミネラルウォーターを使用している？	軟水化フィルターを使用する場合、イオン交換樹脂の働きにより、ミネラル分のうちマグネシウムとカルシウムが除去されます。
⑧	交換用フィルターを犬猫間違えて買ってしまった	活性炭・イオン交換樹脂の量が異なりますが、猫に犬用・犬に猫用をご使用いただいても問題ありません。

カスタマーサポートページでAIチャットによるサポートなども行っております。



GEX製品ユーザー登録について

GEX製品をお買い上げいただき、ありがとうございます。弊社では、ご購入いただいたお客様のサポートを行うために「製品ユーザー登録」をお願いしております。ユーザー登録にはインターネット接続（パソコン・携帯電話など）が必要です。ご登録いただいたお客様にはサポート情報のお知らせや様々なプレゼント企画などを提供させていただきます。くわしくはGEXのホームページをご覧ください。

登録方法

●インターネットでの登録は

<https://www.gex-fp.co.jp/reg-pc/>

●携帯電話での登録は

<https://www.gex-fp.co.jp/reg-mb/>

※QRコード対応機種種の携帯電話は右のQRコードからもアクセスしていただけます。

※一部の機種でご登録できない場合もございます。

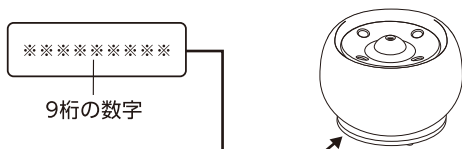


ユーザー登録QRコード

■製品No.表示位置について

製品No.はベース底面のラベルに表示しています。

(右図参照)



9桁の数字


GEX製品ユーザー登録をさせていただいたお客様の個人情報の取り扱いについて

弊社は、当GEX製品ユーザー登録において、お客様がご登録になったお客様個人に関する情報（以下個人情報といいます）を、以下のように取り扱います。

- 弊社は、個人情報の保護に関する法律を遵守しうえ、さらに最大限の注意を払います。
- 弊社は、個人情報を以下の目的に利用させていただきます。
 - ①お客様がご購入製品を使用されるに際してのサポートの実施
 - ②お客様のご購入製品に対する満足度の調査
 - ③お客様のご購入製品使用満足度を向上させるためのアンケートの実施
 - ④お客様への弊社製品の案内など、製品に関する情報提供
- 弊社は、個人情報を、以下の場合を除き第三者に対して開示いたしません。
 - ①お客様の同意がある場合
 - ②弊社と個人情報の保護に関する取り決めを行っている業務委託会社に対して、お客様に明示した収集目的を実施すべく個人情報を開示する必要がある場合
 - ③統計的なデータとして、お客様個人を識別できない状態に加工した場合
 - ④行政機関から法的義務を伴う要請を受けた場合
 - ⑤法令に基づく場合
- 弊社は、お客様から個人情報の照会・訂正・削除などのご請求があった場合、ご請求がお客様ご本人によるものであると確認させていただいた上で、法令の定めるところにしたがって、ご請求に応じるものといたします。
- 弊社は今後、プライバシーの考え方や法令の改正により全部または一部を改訂することがあります。

保証書

本保証書は、本記載の内容で無料修理（部品交換もしくは製品交換）を行うことをお約束するものです。取扱説明書及び本体添付のラベルなどの注意書による正常なご使用状態で、お買い上げの日から1年間以内に故障した場合には、お買い上げの販売店に修理をご依頼ください。無料修理（部品交換もしくは製品交換）させていただきます。

★お買い上げ日		年	月	日	保証期間 お買い上げ日より1年間
★お客様	ご住所	〒			お名前
		TEL			
★販売店	住所				 またはサイン
	店名	TEL			

★印欄に記入のない場合は無効です。必ず記入の有無をご確認ください。ただし、記入のない場合、本保証書とレシート、または領収書をご提示いただければ、下記保証規定により、保証させていただきます。本書は再発行いたしませんので、紛失しないよう大切に保管してください。

※この保証書は、本書に明示した期間、条件のもとにおいて、無料修理（部品交換もしくは製品交換）をお約束するものです。したがって、この保証書によって、お客様の法律上の権利を制限するものではありません。

保証規定

1. お客様の取扱説明書、または本体添付のラベルなどの注意書による正常なご使用状態で、保証期間中に故障した場合は、お買い上げの販売店に修理をご依頼のうえ、修理に際して、本書をご提示ください。無料修理（部品交換もしくは製品交換）させていただきます。
2. 保証期間中の修理などアフターサービスについてご不明の場合は、お買い上げの販売店へご相談ください。
3. 次のような場合は保証期間内でも保証対象外になります。
 - (1) ご使用上の誤り、または不当な修理や改造による故障や損傷。
 - (2) お買い上げ後の落下または輸送上の故障や損傷。
 - (3) 火災・塩害・ガス害・地震・風水害・落雷・異常電圧、またはその他の天災地変による故障や損傷。
 - (4) 飼育されているペットによる故障や損傷。
 - (5) 本書のご提示がない場合。
 - (6) 本書に、お客様名・お買い上げ日・販売店名の記入のない場合、あるいは字句を書きかえられた場合。
4. 本書は日本国内においてのみ有効です。This warranty is valid only in Japan.
5. 贈答品などでお買い上げ販売店に修理依頼できない場合には、当社へご相談ください。

基本仕様

機種名	ピュアクリスタル セラモ 1.8L ホワイト	ピュアクリスタル セラモ 1.8L ブルー
本体型番	CE18WH	CE19BL
品名	ペット用フィルター式給水器	
用途	屋内用	
適用種	猫、小型犬	
定格電圧/電流/消費電力	DC5V 0.3A 1.5W	
流量	1.7L/分	
適合アダプター（別売）	USBアダプター G-1A 入力:AC100-240V 出力:DC5V 1A	
製品サイズ	約 幅24.5×奥行24.5×高さ14.5cm	
最大水容量	約1.8L	
コード長	約1.3m	
材質	本体:磁器、ABS、PS フィルター:PP、イオン交換樹脂、活性炭	
原産国	中国 (MADE IN CHINA)	

- 製品使用前に説明書をお読みになり、十分理解した上でご使用ください。ご不明な点は、販売店または当社へお問い合わせください。誤った使用方法、勝手な修繕・改造などによる故障などにつきましては補償いたしかねます。
- 製品の製造管理には万全を期していますが、万一、当社の製造管理上の原因による品質不良がありました場合は、同等の新しい製品とお取り換えさせていただきます。それ以外の責任はご容赦ください。
- 製品の仕様・デザイン・価格など予告なく変更することがあります。



このやさしさを人と社会へ

ジェックス株式会社

GEX URL <https://www.gex-fp.co.jp/>

〒578-0903 大阪府東大阪市今米1丁目14番5号

☎ 072-966-0054

「ジェックスサービスセンター」