

GEX

小動物用飼育ケージ

クリアフロント70High

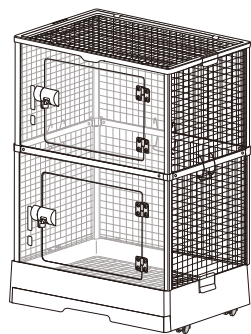
取扱説明書

屋内用

このたびは、「クリアフロント70High」をお買い上げいただき、ありがとうございます。本製品は、屋内小動物用飼育ケージです。この取扱説明書をよくお読みいただき、正しく安全にご使用ください。

お読みになった後は、いつでも取り出せる場所に保管してください。

- 第三者に譲渡・貸与される場合も、この説明書を必ず添付してください。
- 本製品に関するお問い合わせは、お買い求めの販売店もしくは当社にご連絡ください。



この表示を無視して、誤った使い方をしたときに生じる内容を、2つに区分しています。

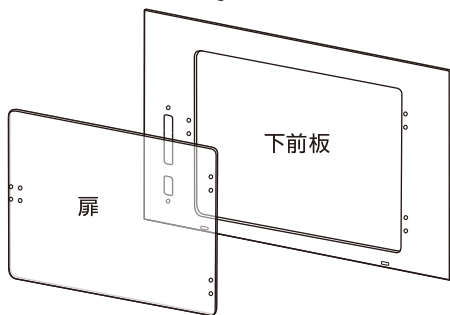
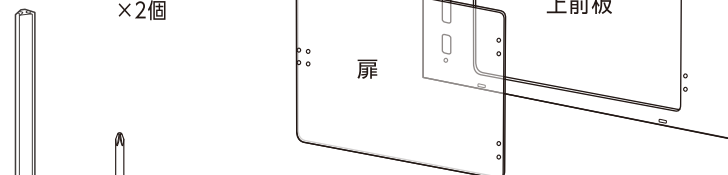
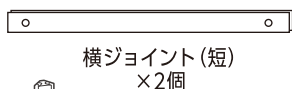
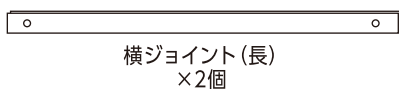
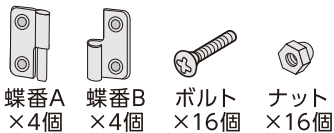


人が死亡または重傷を負うおそれのある内容

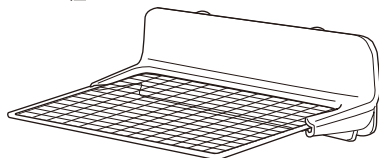


人が軽傷を負うことや財産の損害が発生するおそれのある内容

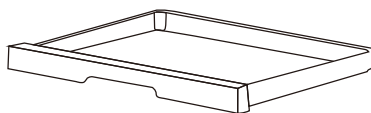
各部の名称



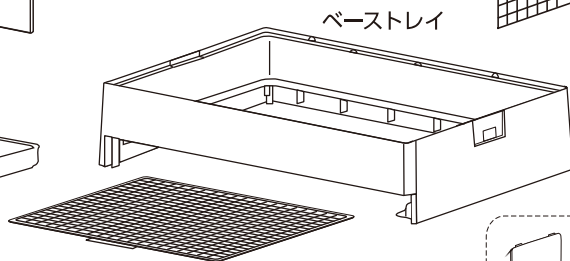
縦ジョイント
×8個



メッシュステージ

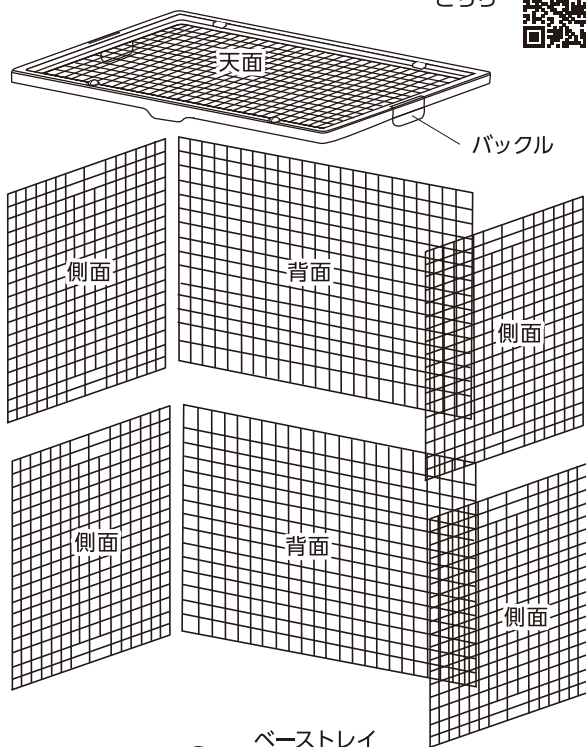


引き出しトレイ



ワイヤースノコ

組立動画は
こちら



バックル

側面

背面

側面

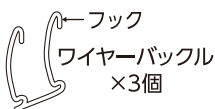
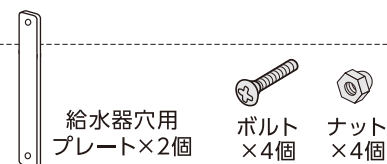
側面

背面

側面

ベーストレイ

バックル
×2個



- メッシュステージの使用方法などに関しては、メッシュステージのパッケージをご確認ください。

- ボルト・ナット・ネジには予備が入っています。取扱説明書と一緒に、なくさないよう大切に保管してください。

一部パーツは部品販売をしておりますので、お近くの小売店様にて注文いただくか、右記サイトをご利用ください。

G-PET Online▶



安全上のご注意

【ご使用前によく読み、正しく安全にご使用ください】

この取扱説明書には下記のマークを付けています。

⊘ してはいけないこと(禁止)

⚠ しなければいけないこと(指示)



けい こく
警告

重大な事故を防ぐために



- 火気に近づけたり、高温になる場所に設置しない。
(火災・変形しケガの原因)



ちゅう い
注意

ケガや財産の損害を防ぐために



- 本書記載以外の用途に使用しない。
(破損し、ケガの原因)
- 改造しない。
(破損し、ケガの原因)
- 屋外で使用しない。
(破損し、ケガの原因)
- 人通りの激しい場所、振動のある場所には設置しない。
(破損し、ケガの原因)
- 直射日光の当たる場所には設置しない。
(破損し、ケガの原因)
- 本製品の上に物を載せたり、積み重ねて使用しない。
(変形・破損し、ケガの原因)



- 落としたり、物をぶつけたり、荷重をかけたり、無理な力を加えたり、傷つけたりしない。
(破損し、ケガの原因)
- 本製品を持ち運ぶときは、天面を持って持ち上げない。
(破損し、ケガの原因)
- ケージのメッシュに顔が入ってしまう大きさのペットには使用しない。
(ペットのケガ・脱走の原因)
- 保温球タイプの保温器具をケージの外側に設置する場合は、ケージカバーや毛布などでケージを覆わない。
(ケージカバーや毛布が焦げる原因)



- 子供にセットさせる場合は、必ず大人の監視のもとで行う。
(ケガの原因)
- 水平が保たれる安定した場所に設置する。
(破損し、ケガの原因)
- 組み立て後、天面・側面・ベアストレイがしっかりと固定されているか、ロックが正しく機能するか確認してからペットを入れる。
(ペットのケガ・脱走の原因)



- スノコの網目に足を挟む場合があるので注意する。
(ペットのケガの原因)
- ボルト・ナット・ネジにゆるみがないか、定期的を確認する。
(ケガの原因)

お願い

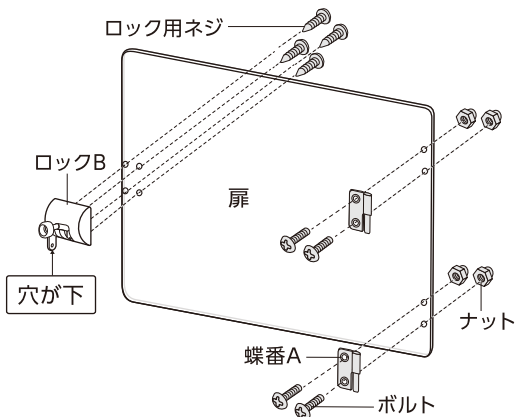
- アクリル板はまれに変色が起きる場合がありますので、直射日光に当てないでください。
- 「プラスチック製の飼育容器には取り付けしないでください。」などの表示がある保温器具は使用しないでください。
- 表面温度が60℃以上になる保温器具は使用しないでください。
- 表面温度が60℃未満の保温球タイプの保温器具を使用する場合は、保温器具がアクリル板に接しないように設置してください。
- ペットの大きさによって、隙間に顔や体を挟みケガをするおそれがありますので、使用中は十分に注意してください。
- ペットの性質によっては樹脂部をかじる場合がありますので、ケージ全体を定期的に点検してください。かじって破損した場合は、脱走するおそれがありますのでご使用を中止してください。
- 子供がペットと遊ぶときは、必ず大人が付き添ってください。
- ペットの予期せぬ行動が思わぬ事故につながるおそれがありますので、目の届く範囲で使用してください。
- 飼育時における事故などに関しましては責任を負いかねますので、あらかじめご了承ください。

ご使用方法

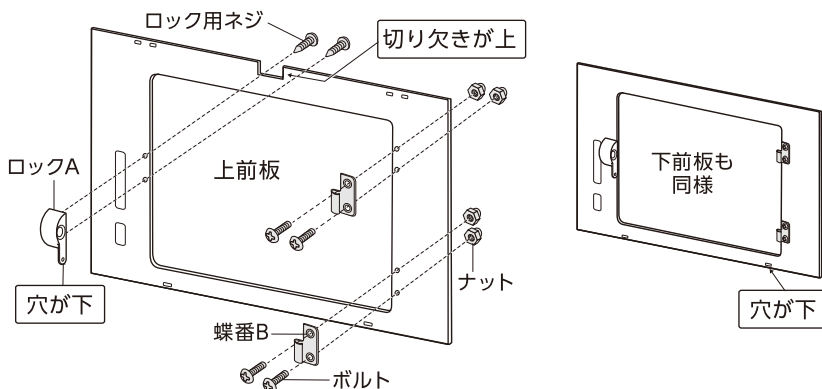
【組立方法】

※アクリル板には物流時のキズを防止する目的で、両面とも粘着保護シートが貼られています。
組み立て前にコーナー部からゆっくりと丁寧にはがしてください。

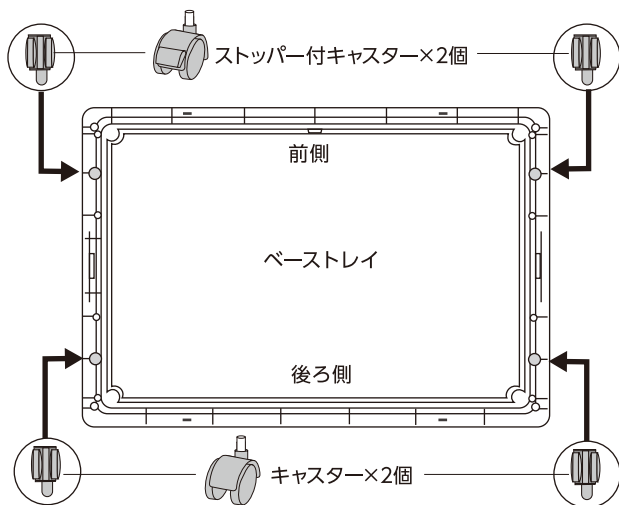
- 1** 扉2枚を図の向きにして、蝶番Aをボルト・ナット、ロックBをロック用ネジで取り付ける。



- 2** 上前板・下前板を図の向きにして、蝶番Bをボルト・ナット、ロックAをロック用ネジで取り付ける。

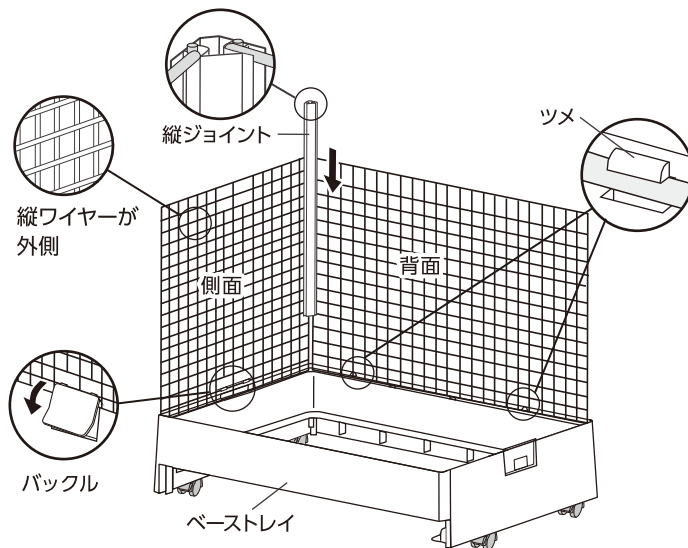


- 3** ベーストレイを裏返して、前側の穴にストッパー付キャスター2個、後ろ側の穴にキャスター2個を差し込む。

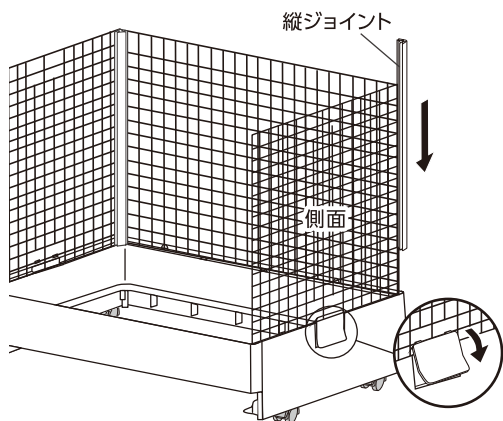


- 4** ベーストレイの溝に側面を乗せ、背面の下部をベーストレイのツメにひっかけてから乗せる。縦ジョイントを上部から差し込んで連結し、側面のワイヤーにバックルのツメを引っ掛け、ベーストレイに取り付ける。

●背面がツメにはまっていることを確認する。

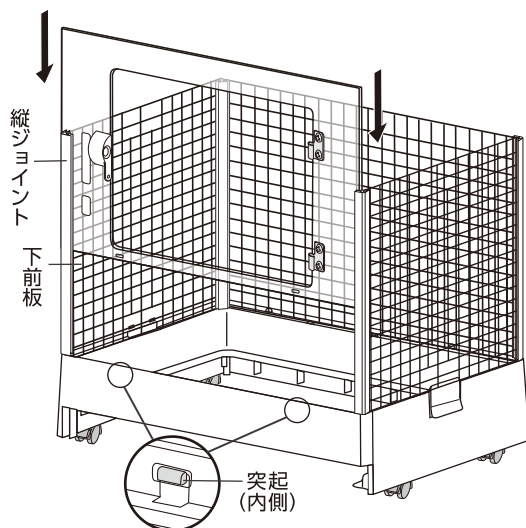


- 5** 同様にもう一方の側面を乗せ、縦ジョイントを上部から差し込んで連結し、バックルを取り付ける。



- 6** 縦ジョイントの溝を側面に合わせて上から差し込み、下前板を縦ジョイントの溝に差し込んで連結する。

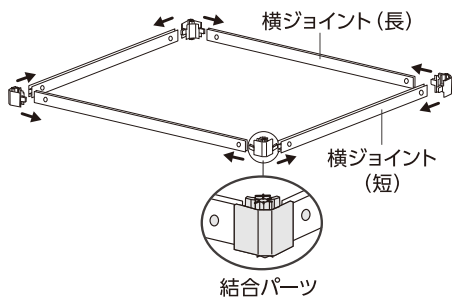
●下前板の穴が突起にはまっていることを確認する。



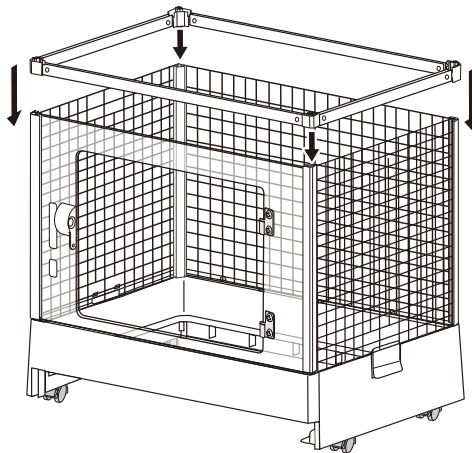
ご使用方法

7 横ジョイント(長・短)を図のように結合パーツで接続する。

- 結合パーツの円形の凸部が横ジョイントの穴にはまっていることを確認する。

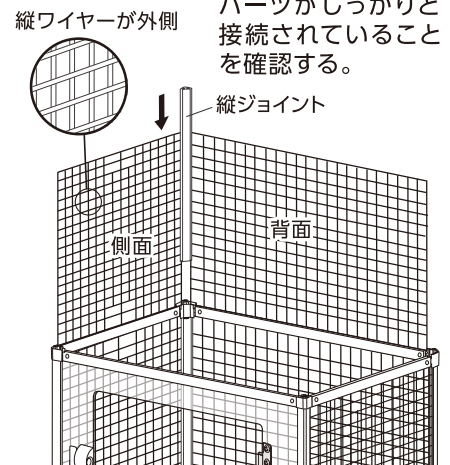


8 7で組み立てたものを、横ジョイントの溝に下前板・側面・背面がはまるように乗せ、縦ジョイントと結合パーツを接続する。

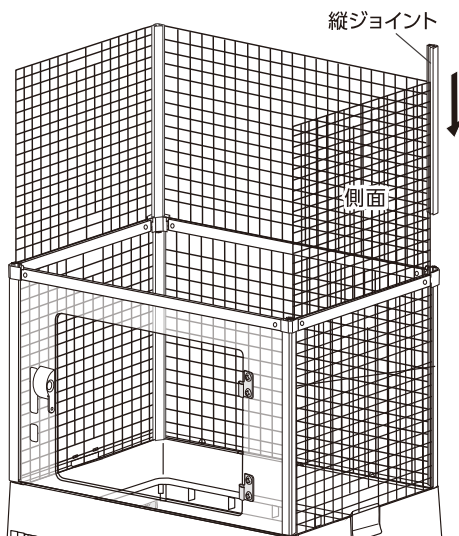


9 横ジョイントの溝に側面・背面を乗せ、縦ジョイントを上部から差し込んで連結する。

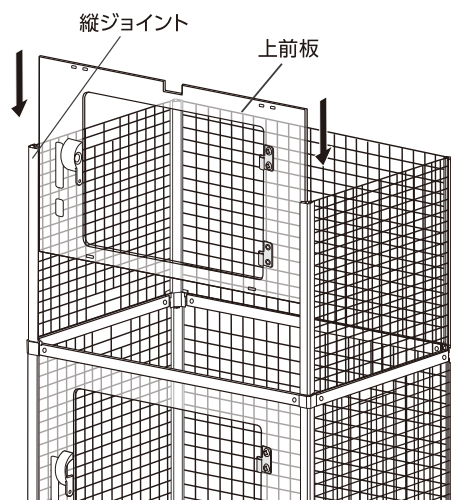
- 縦ジョイントと結合パーツがしっかりと接続されていることを確認する。



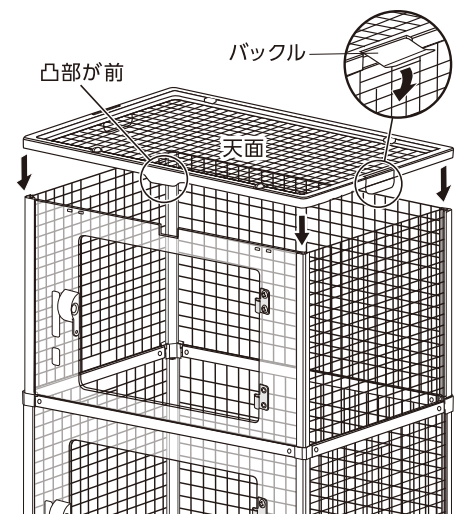
10 同様にもう一方の側面を乗せ、縦ジョイントを上部から差し込んで連結する。



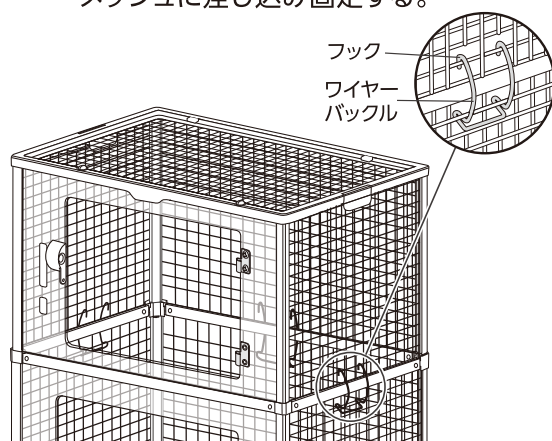
11 縦ジョイントの溝を側面に合わせて上から差し込み、上前板を縦ジョイントの溝に差し込んで連結する。



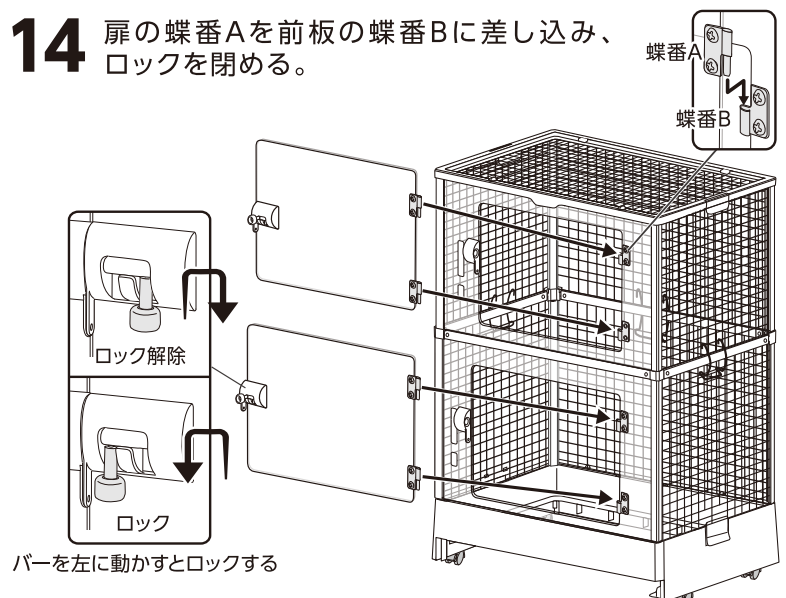
12 天面を凸部が前になる向きで乗せ、全体を押し込む。天面の両側面にあるバックルで固定する。



13 両側面・背面の中央に1個ずつ、ワイヤーバックルを取り付ける。横ジョイント上側のメッシュにフックを引っ掛け、下側のメッシュに差し込み固定する。

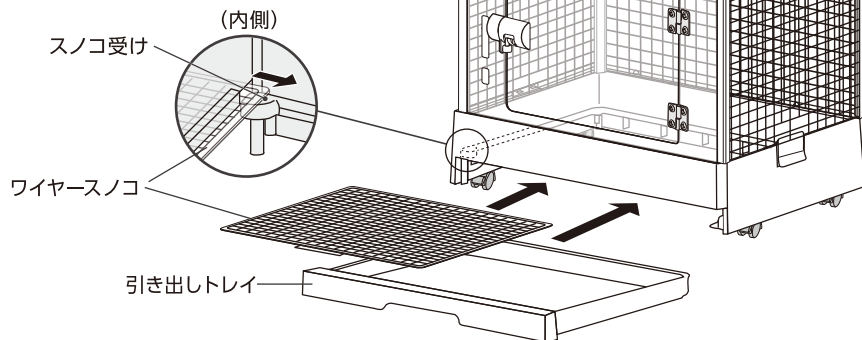


14 扉の蝶番Aを前板の蝶番Bに差し込み、ロックを閉める。

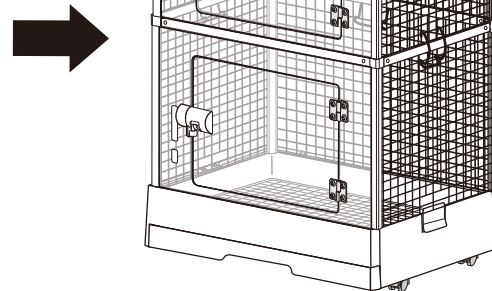


ご使用方法

15 スノコ受けの上にワイヤースノコを差し込み、引き出しトレイをセットする。



完成

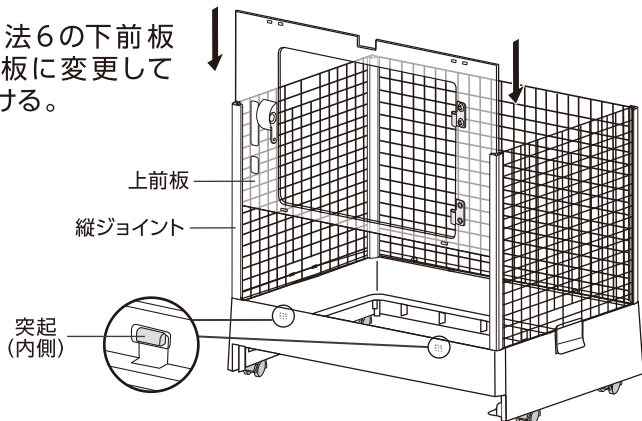


【ケージを半分の高さで組み立てる場合】

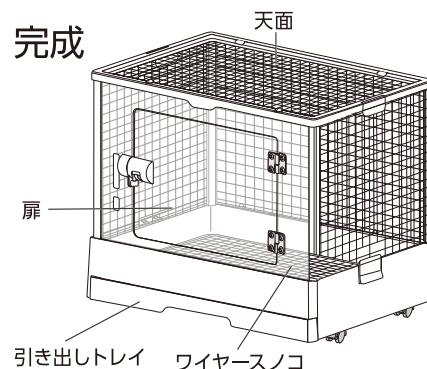
ペットがまだ幼いなど、高さがあると危ない場合は、ケージの高さを半分にして使用できます。

1 組立方法1~5の通りに組み立てる。

2 組立方法6の下前板を上前板に変更して取り付ける。

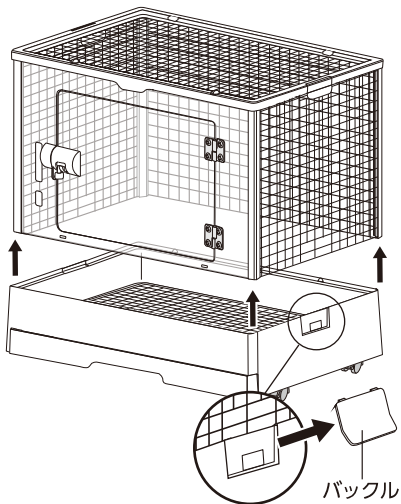


3 天面を凸部が前にくる向きで乗せ、全体を押し込み、両側面にあるバックルで固定する。扉・ワイヤースノコ・引き出しトレイを取り付ける。(組立方法14、15参照)

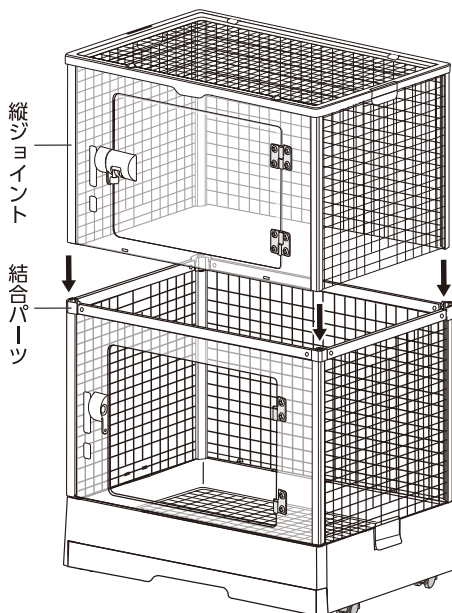


【半分から元の高さに変更する場合】

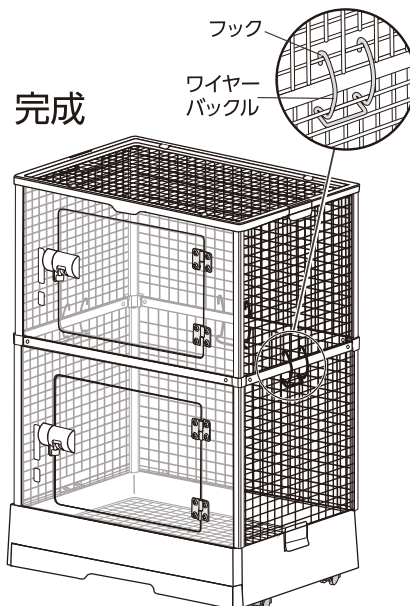
1 ベーストレイのバックルを外し、ケージ部分を取り外す。



3 1で取り外したケージ部分に乗せ、縦ジョイントと結合パーツが接続されていることを確認する。



4 両側面・背面の中央に1個ずつ、ワイヤースノコを取り付ける。(組立方法13参照)



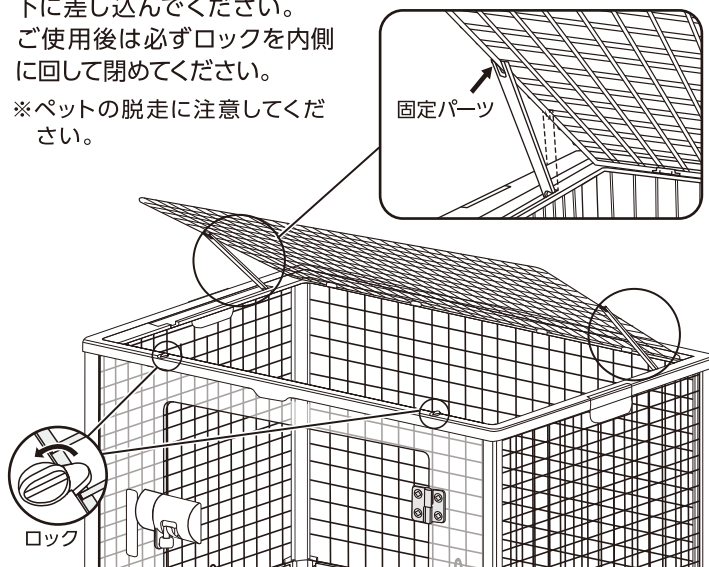
●一度組み立てた後は、天面のみで取り外さず、必ずケージ部分全体で取り外してください。

ご使用方法

【天面の固定方法】

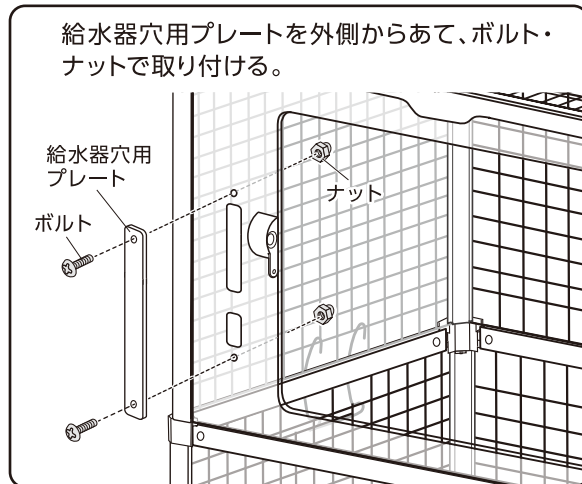
- 天面のワイヤーパネルはお好みの高さで固定することができます。ロックを外側に回し、左右の固定パーツを横ワイヤーの下に差し込んでください。ご使用後は必ずロックを内側に回して閉めてください。

※ペットの脱走に注意してください。



【給水器の取り付け】

- 前板左側の穴に、給水器を設置できます。
- 給水器を取り付けず、穴から脱走するおそれのあるサイズのペットに使用する場合は、給水器穴用プレートを取り付けてください。



【お手入れ方法】

- ①やわらかい布やスポンジを用いて、水またはぬるま湯でよく洗う。
 - ②やわらかい布で水気を完全に拭き取る。
- 汚れはこまめに取り除き、いつも清潔にしてください。
 - ペットや用品(器具)に触れた後は、石鹸でよく手を洗ってください。
 - 廃棄する場合は、各自治体の廃棄ルールにしたがってください。

お願い

- シンナー・ベンジン・研磨剤またはアルコール及び有機溶剤を含むガラスクリーナーなどは使用しないでください。
- 本製品の樹脂は耐熱性ではないので、60℃以上のお湯で洗わないでください。



基本仕様

	クリアフロント70High
品名	小動物用ケージ
適用種	チンチラ・デグー・フクロモモンガなどの小動物
製品サイズ (組み立て時)	外寸:約 幅69.5×奥行47.5×高さ96.5cm(キャスター付:約 幅69.5×奥行47.5×高さ100.5cm) 内寸:約 幅63.0×奥行42.0×高さ90.0cm 扉サイズ:約 幅39.0×高さ32.0cm トレイサイズ:約 幅61.5×奥行41.0cm スノコメッシュサイズ:約0.9×1.1cm 側面メッシュサイズ:約1.8×1.9cm 天面メッシュサイズ:約2.3×1.9cm
製品重量	約11.8kg
材質	ベーストレイ・引き出しトレイ:PS メッシュ:鉄 前板・扉:アクリル キャスター:PP、鉄 メッシュステー:ABS、鉄
原産国	中国(MADE IN CHINA)

- 製品使用前に説明書をお読みにになり、十分理解した上でご使用ください。ご不明な点は、販売店または当社へお問い合わせください。誤った使用方法、勝手な修繕・改造などによる故障などにつきましては補償いたしかねます。
- 製品の製造管理には万全を期していますが、万一、当社の製造管理上の原因による品質不良がありました場合は、同等の新しい製品とお取り換えさせていただきます。それ以外の責任はご容赦ください。
- 製品の仕様・デザイン・価格など予告なく変更することがあります。



このやさしさを人と社会へ
ジェックス株式会社

GEX URL <https://www.gex-fp.co.jp/>

〒578-0903 大阪府東大阪市今米1丁目14番5号

☎ 072-966-0054

「ジェックスサービスセンター」