



# レプテリア ツインビュー 300



このたびは、「レプテリア ツインビュー 300」をお買い上げいただき、ありがとうございます。本製品は、小型爬虫類・両生類・昆虫などの屋内飼育用ケージです。この取扱説明書をよくお読みいただき、正しく安全にご使用ください。お読みになった後は、いつでも取り出せる場所に保管してください。

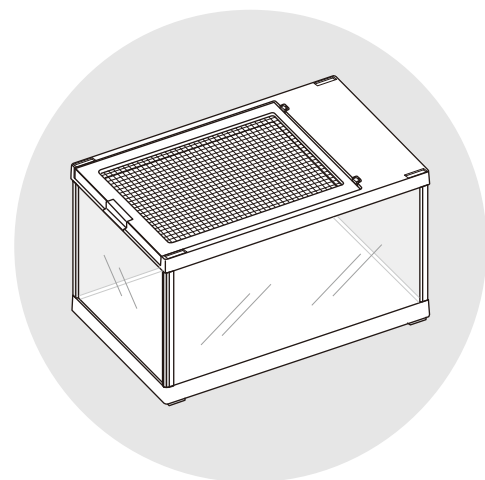
- 第三者に譲渡・貸与される場合も、この説明書を必ず添付してください。
- 本製品に関するお問い合わせは、お買い求めの販売店もしくは当社にご連絡ください。

この表示を無視して、誤った使い方をしたときに生じる内容を、2つに区分しています。

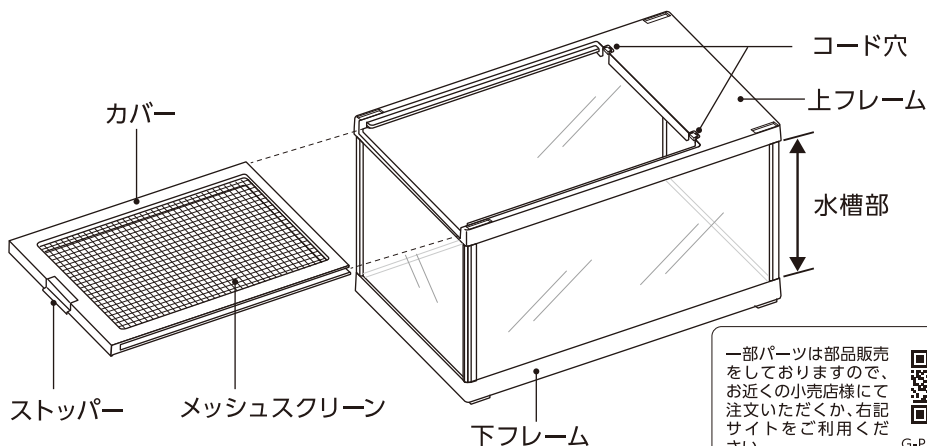
|   |                              |
|---|------------------------------|
|  <b>警告</b> | 人が死亡または重傷を負うおそれのある内容         |
|  <b>注意</b> | 人が軽傷を負うことや財産の損害が発生するおそれのある内容 |

この取扱説明書には下記のマークを付けています。

-  してはいけないこと(禁止)
-  しなればいけないこと(指示)



## 各部の名称



一部パーツは部品販売をしておりますので、お近くの小売店様にて注文いただくか、右記サイトをご利用ください。



G-PET Online

# 安全上のご注意

【ご使用前によく読み、正しく安全にご使用ください】

この取扱説明書には下記のマークを付けています。

⊘ してはいけないこと(禁止)

❗ しなければいけないこと(指示)



けい こく  
**警告**

重大な事故を防ぐために



- 電気製品を使用する場合、掃除やレイアウト変更でケージ内に手を入れるときは、全ての差し込みプラグを抜く。  
(感電の原因)



ちゅう い  
**注意**

ケガや財産の損害を防ぐために



- 本書記載以外の用途に使用しない。  
(破損し、ケガの原因)
- 幼児や小さな子供の手の届く場所には設置しない。  
(破損し、ケガの原因)
- 小型爬虫類・両生類・昆虫などの飼育以外では使用しない。  
(破損し、ケガの原因)
- 分解・改造しない。  
(破損し、ケガの原因)
- ガラスに割れ・欠け・ヒビが発生した場合は、絶対に使用しない。  
(ケガの原因)
- 落としたり、物をぶつけたり、荷重をかけたり、無理な力を加えたり、傷をつけたりしない。  
(ケガの原因)
- レイアウト用品・床材・水を入れたまま移動しない。  
(破損し、ケガの原因)
- 屋外で使用しない。  
(破損し、ケガの原因)



- 直射日光の当たる場所には設置しない。  
(破損し、ケガの原因)
- 人通りの激しい場所、振動のある場所には設置しない。  
(破損し、ケガの原因)
- 畳・カーペット・デコボコした床面など不安定な場所には設置しない。  
(破損し、ケガの原因)
- お手入れなどで水がかからないように、電気製品の近くや上に置かない。  
(電気製品の故障の原因)
- カバーのメッシュスクリーンの上には、1kg以上の物を載せない。  
(変形・破損し、ケガの原因)
- 40℃以上のお湯を直接注がない。  
(破損し、ケガの原因)
- 大型の生体飼育には使用しない。  
(生体が脱走する原因)



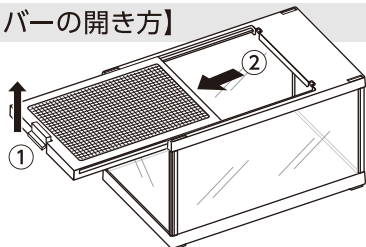
- ケージを持ち運ぶときは、必ず底面部を持つ。  
(破損し、ケガの原因)
- 子供にセットさせる場合は、必ず大人の監視のもとで行う。  
(ケガの原因)



- ケージ底面全体が載り、水平が保たれる安定した平面に設置する。  
(破損し、ケガの原因)
- 水を張る場合は、あらかじめ水にぬれても良い場所まで水を入れ、水漏れの有無を確認する。  
(輸送中に破損している場合、水漏れの原因)

# ご使用方法

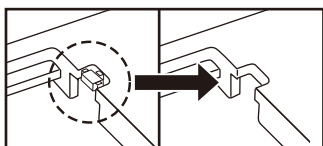
## 【カバーの開き方】



ストッパーを上を持ち上げたまま、カバーをスライドさせる。

- カバーを閉じた後は、必ずストッパーを下ろしてカバーをロックしてください。
- 縦置きで使用する場合は、ストッパーが動く場合がありますので注意してください。

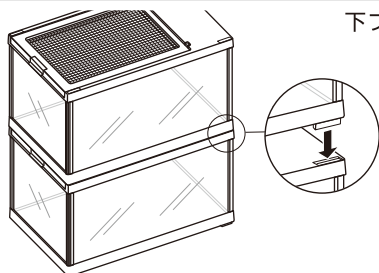
## 【コード穴の開け方】



切り欠き部を折って取り外すことで、コード穴を開けて電源コードやチューブを通すことができます。

- 一度開けると閉じることはできません。
- 開けた場合は、小型の生体や活餌が脱走しやすくなりますのでご注意ください。
- 切り欠き部を折る際は、ケガをしないように注意してください。

## 【ケージを積み重ねて使用する場合（横置き時のみ）】



下フレームの突起が上フレームのへこみにはまるように載せる。

### お願い

- 積み重ねは**2段**までにしてください。
- 積み重ねて使用する場合は、バランスが悪くなり倒れやすくなりますので注意してください。
- 水や床材を大量に入れた場合は、積み重ねないでください。
- 積み重ねた場合、下段のケージのコード穴は使用できません。また、下段のケージは通気性が低下しますので注意してください。

## 【周辺機器を使用する場合】

### 【パネルヒーター】

横置き時：ケージ下部の隙間に差し込んでください。  
縦置き時：EXO-TERRA「レプタイルヒートXS」(別売)を、ケージ側面に貼り付けてご使用いただけます。

### 【上部設置ヒーター（横置き時のみ）】

EXO-TERRA「ヒーティングトップS」(別売)をご使用いただけます。  
メッシュスクリーンの上に設置してください。

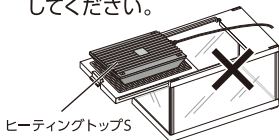
### 【ランプ（横置き時のみ）】

EXO-TERRA「コンパクトトップ ナノ」「ライトドーム ナノ」(別売)をご使用いただけます。メッシュスクリーンの上に設置してください。

- UVランプを使用すると、樹脂フレームが変色・劣化する場合があります。

### お願い

- メッシュスクリーンの上にヒーター・ランプを設置した場合、カバーを開く前にヒーター・ランプを取り外してください。



**注意** ケガや財産の損害を防ぐために



- ランプを使用する場合は、指定の照明器具以外は使用しない。  
(変形・破損し、ケガの原因)
- ケージ内でランプを使用しない。  
(変形・破損し、ケガの原因)

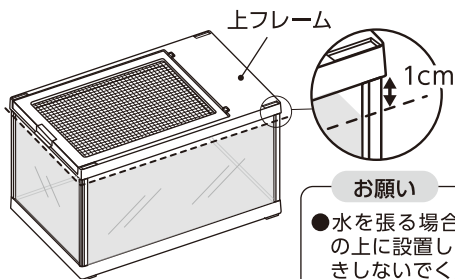


- ランプを使用する場合は、霧吹きなどでランプに水がかからないようにする。  
(ランプの破損の原因)
- パネルヒーター以外のランプ・ヒーターなどを使用する場合は、樹脂部分に触れないようにする。  
(変形・破損し、ケガの原因)

# ご使用方法

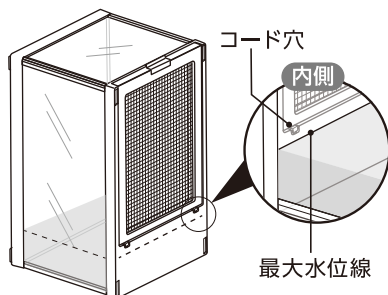
## 【水を張る場合】

横置き時：上フレームから1cm下まで



- お願い
- 水を張る場合は必ず台の上に設置し、床に直置きしないでください。

縦置き時：上フレーム内側の線まで



## 【お手入れ方法】

- 本製品を掃除する際は、傷が付かないよう、やわらかい布やスポンジを用いて、水かぬるま湯で行ってください。

- お願い
- シンナー・ベンジン・研磨剤またはアルコール及び有機溶剤を含むガラスクリーナーなどは使用しないでください。



**注意** ケガや財産の損害を防ぐために



- 金属ブラシやタワシなどでガラス面を傷つけたり、シリコン部分を強くこすったりすることは絶対にしない。  
(破損し、水漏れの原因)

## 【保管方法】

ケースから用品を取り外し、下記の手順に基づき保管する。

1. お手入れ方法にしたがって、汚れなどを取り除き、水気を拭き取って十分乾燥させる。
  2. 湿気の少ない冷暗所に保管する。
- 廃棄する場合は、各自治体の廃棄ルールにしたがってください。

## 基本仕様

|        |                            |
|--------|----------------------------|
|        | レプテリア ツインビュー300            |
| 品名     | 爬虫類・両生類用ケージ                |
| 用途     | 屋内爬虫類・両生類・昆虫飼育用            |
| 適用種    | 小型爬虫類・両生類・昆虫など             |
| 材質     | ガラス、PS、ステンレス               |
| ケージサイズ | 約 幅31.0×奥行19.5×高さ18.5cm    |
| 原産国    | インドネシア (MADE IN INDONESIA) |

- 製品使用前に説明書をお読みになり、十分理解した上でご使用ください。ご不明な点は、販売店または当社へお問い合わせください。誤った使用方法、勝手な修繕・改造などによる故障などにつきましては補償いたしかねます。
- 製品の製造管理には万全を期していますが、万一、当社の製造管理上の原因による品質不良がありました場合は、同等の新しい製品とお取り換えさせていただきます。それ以外の責任はご容赦ください。
- 製品の仕様・デザイン・価格など予告なく変更することがあります。
- 生体の病気や死亡、植物の枯れについての保証はいたしかねます。あらかじめご了承ください。



このやさしさを人と社会へ

**ジェックス株式会社**

GEX URL <https://www.gex-fp.co.jp/>

〒578-0903 大阪府東大阪市今米1丁目14番5号

**☎072-966-0054**

「ジェックスサービスセンター」

