

GEX

屋内観賞魚飼育用水槽セット

GLASS AQUA



PERCO

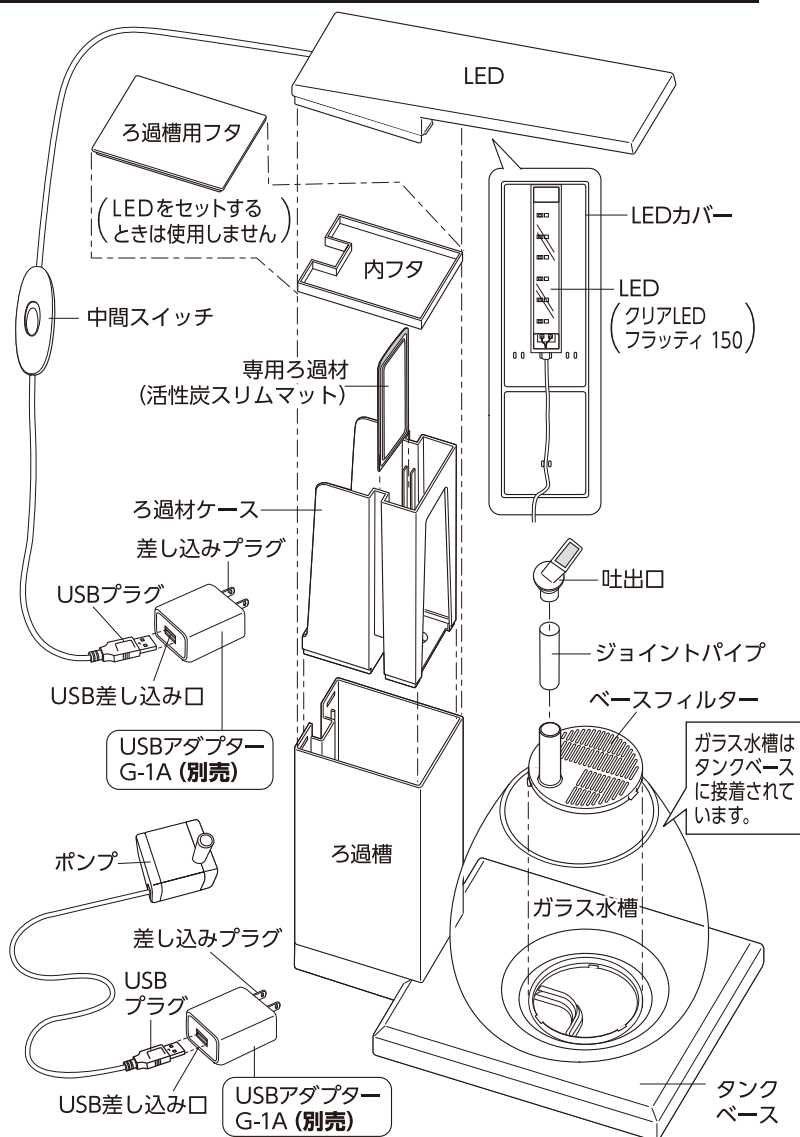
ガラスアクア ペルコ

T-WH / B-Dark Wood / C-Charcoal Black

取扱説明書

屋内用

各部の名称



※イラストはT-WHです。

本製品にはUSBアダプターは付属しておりません。LED・ポンプに各DC5V/1A以上のUSBアダプターが必要です。当社純正品(USBアダプター G-1A×2個/G-3.6A・3ポート×1個)もしくは市販のUSB Type-Aアダプター(DC5V/1A以上)を2個お買い求めください。

このたびは、「ガラスアクア PERCO」をお買い上げいただき、ありがとうございます。本製品は、屋内観賞魚飼育用水槽セットです。この取扱説明書をよくお読みいただき、正しく安全にご使用ください。お読みになったあとは、いつでも取り出せる場所に保管してください。

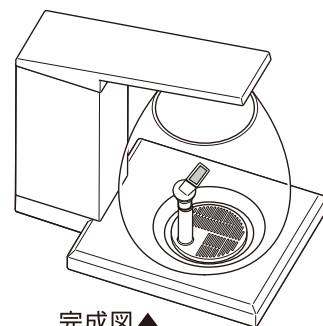
- 第三者に譲渡・貸与される場合も、この説明書を必ず添付してください。
- この説明書は保証書を兼用しています。大切に保管してください。
- 本製品に関するお問い合わせは、お買い求めの販売店もしくは当社にご連絡ください。

この表示を無視して、誤った使い方をしたときに生じる内容を、2つに区別しています。

	警告 人が死亡または重傷を負うおそれのある内容
	注意 人が軽傷を負うことや財産の損害が発生するおそれのある内容

この取扱説明書には下記のマークを付けています。

- してはいけないこと(禁止)
- しなければいけないこと(指示)



一部パーツは部品販売をしておりますので、お近くの小売店様にて注文いただくか、右記サイトをご利用ください。



G-PET Online

本製品のサポートのため「製品ユーザー登録」をお願いいたします。くわしくは8ページをご覧ください。

安全上のご注意

【ご使用前によく読み、正しく安全にご使用ください】

この取扱説明書には下記のマークを付けています。

⊘ してはいけないこと(禁止)

❗ しなければいけないこと(指示)

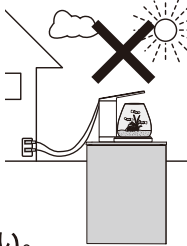


けい こく
警告

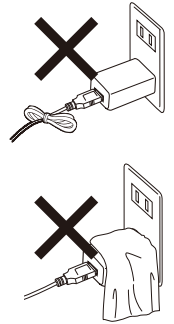
重大な事故を防ぐために



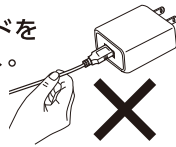
- 本書記載以外の用途に使用しない。
(火災・感電の原因)
- 分解・改造しない。
(火災・感電の原因)
- 屋外で使用しない。
(火災の原因)
- 直射日光の当たる場所、湯気や油煙の当たる場所、ほこりの多い場所では使用しない。
(火災の原因)
- 幼児の手の届く範囲で使用しない。
(感電・ケガの原因)
- 差し込みプラグ・コンセントはぬらさない。
(火災・感電の原因)
- たこ足配線はしない。
(火災・感電の原因)



- 差し込みプラグ・USBアダプター・コンセント・USBプラグはぬれた手で抜き差ししない。
(火災・感電の原因)
- コードを傷める行為(曲げる・引っ張る・束ねる・重いものを載せるなど)はしない。
(コードがショートや断線して、火災・感電の原因)
- USBアダプターは熱くなるので、風通しのよい状態で使用し、布や布団でおおったり包んだりしない。
(火災の原因)



- DC5V/1A以上のUSBアダプターを使用する。
(火災の原因)
- USBプラグを抜くときは、コードを持たず、USBプラグを持って抜く。
(コードがショートや断線して、火災・感電の原因)



- 水槽内に手を入れるときは、差し込みプラグを抜く。
(感電の原因)
- 海水水槽で使用する場合は、本体・差し込みプラグ・コンセントの塩分や汚れをこまめに拭き取る。
(塩分が本体やコンセント・差し込みプラグに付着し、発火・感電の原因)



ちゅう い
注意

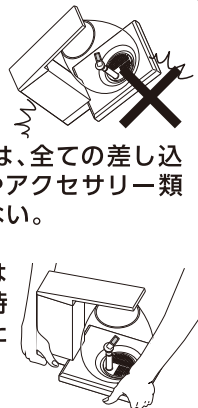
ケガや財産の損害を防ぐために



- ガラスに割れ・欠け・ヒビが発生した場合は、絶対に使用しない。
(破損しケガの原因)
- 物をぶついたり、荷重をかけたり、無理な力を加えたり、傷をつけたりしない。
(破損しケガの原因)
- 金属ブラシやタワシなどでガラス面を傷つけたり、シリコン部分を強くこすったりすることは絶対にしない。
(破損しケガの原因)
- テレビ・ステレオ・パソコンなどの電気製品の上や近くには置かない。
(電気製品の損傷の原因)



- 水槽や各部品を高所から落下させるなど、強い衝撃を与えない。
(破損しケガの原因)
- 水槽を移動するときは、全ての差し込みプラグを抜き、水やアクセサリ類を入れたまま動かさない。
(破損しケガの原因)
- 水槽を持ち運ぶときは必ずタンクベースを持ち、ガラス部分を持たない。
(破損しケガの原因)



- 子供に操作・セットさせる場合は、必ず大人の監視のもとで行う。
(破損しケガの原因)



- 本製品を設置するときは安定した場所で強固な台の上に置く。
(破損しケガの原因)

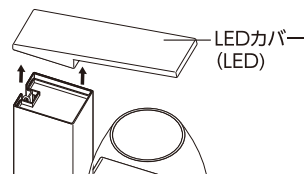


ご使用方法

【セットする前に】

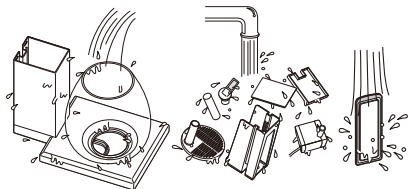
1 本製品はガラス製です。運搬段階などで破損などが発生している場合がまれにあります。水にぬれても良い場所で水を張り、水漏れなどの確認をお願いします。

2 セットする前にLEDカバー(LED)をろ過槽から取り外す。



3 本体・ベースフィルター・フタ・ろ過材ケース・ポンプ・専用ろ過材などを、個別に水洗いする。

※LEDは洗わないでください。石鹼・洗剤などは絶対に使用しないでください。

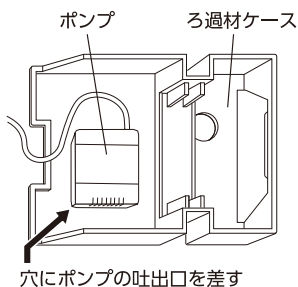


4 水槽を設置する場合は安定した所で、電気製品の近くには置かないでください。

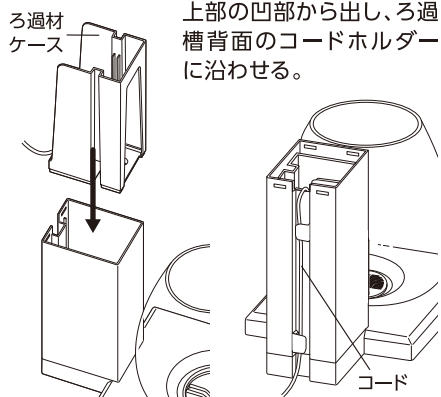


【ろ過槽内をセットする】

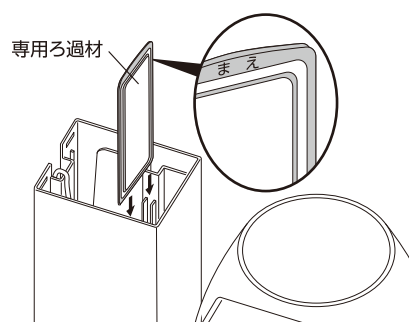
1 ろ過材ケースにポンプを図のようにセットする。



2 ろ過槽にろ過材ケースを図のように差し込む。

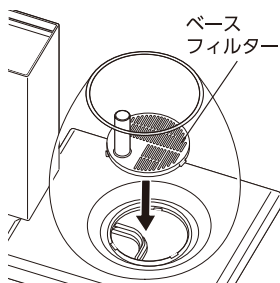


3 専用ろ過材(活性炭スリムマット)の「まえ」の文字が図のように向くようにセットし、底部までしっかり差し込む。

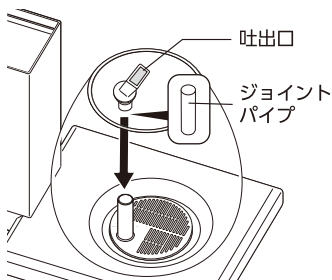


【水槽内をセットする】

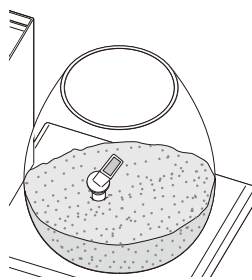
1 ベースフィルターを水槽底にセットする。



2 ベースフィルターのパイプ部に直接吐出口を差し込むか、高さを調節したい場合はジョイントパイプを使用する。



3 吐出口が出る場所まで底砂を入れる。



砂利・水草などをセットするとき

- 砂利は0.5~1kgを目安に、洗ってから敷いてください。
- ※ソイルを使用する場合は洗わないでください。
- 魚を入れる場合や水草をセットする場合はご購入店でご相談ください。

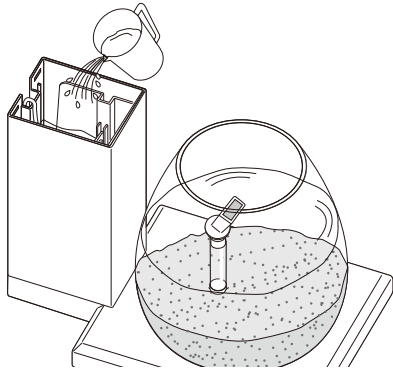
お願い

- 吐出口を付けずに使用することもできますが、その場合はベースフィルターのパイプ内に底砂が入らないようにしてください。

ご使用方法

【水を入れる】

- 1 ろ過槽の半分くらいまで、水を入れる。



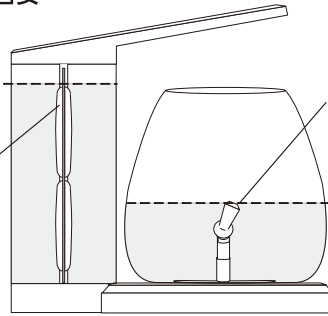
最高・最低水位の目安

最高水位の目安

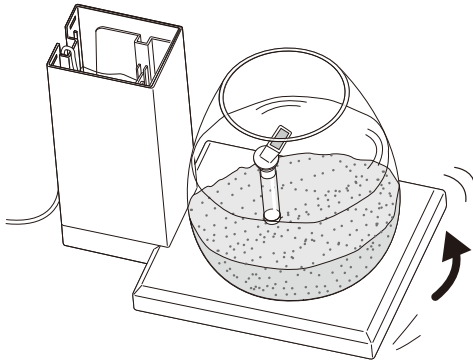
専用ろ過材の
マットが浸かる位置

ベースフィルターの
吐出口上端

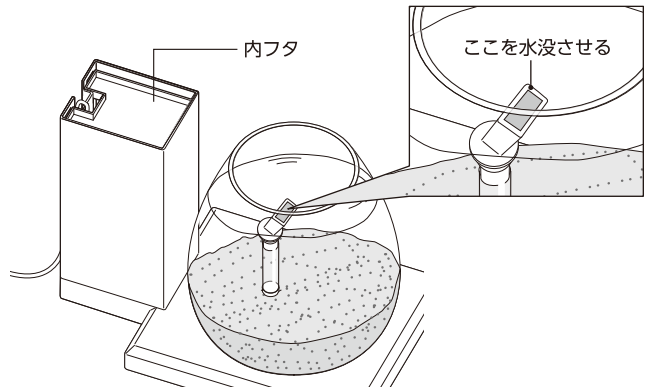
最低水位
の目安



- 2 タンクベース内に空気がたまる場合があるので、タンクベースを軽く傾けて空気を抜く。



- 3 吐出口が水没するまで水を入れ、内フタをセットする。



注意

ケガや財産の損害を防ぐために



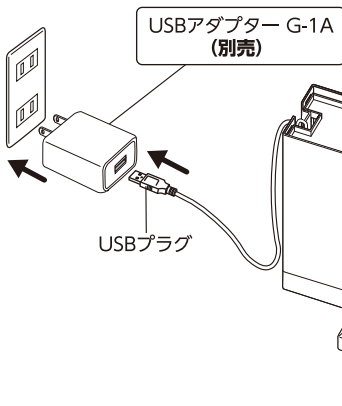
●最高水位より上に水を入れない。
(水漏れの原因)

お願い

- ろ過槽のポンプは空気中に露出しないよう水位に注意してください。器具損傷・ポンプのロック・異音などの原因になります。

【電源を入れる】 ポンプの電源を入れる

- 1 別売のUSBアダプターにポンプのUSBプラグを差し込む。



- 2 USBアダプターの差し込みプラグをコンセントに接続する。

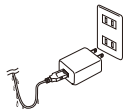


警告

重大な事故を防ぐために



- コンセントは水槽より高い位置に準備する。水槽より低い位置にある場合は、必ず水滴だまりを設けて、水滴がコンセントに流れ込まないようにする。
(火災・感電の原因)



注意

ケガや財産の損害を防ぐために



- 水槽やろ過槽に手を入れるときは水位を十分に減らし、水があふれないよう注意する。
(水漏れの原因)

ご使用方法

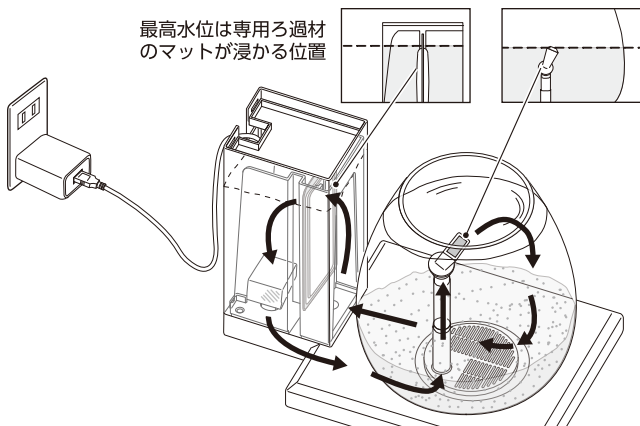
【水の流れを確認する】

1 水面がゆらぎ水が循環していることを確認する。

最高水位は専用ろ過材のマットが浸かる位置

最低水位は吐出口が浸かる位置

2 水位を変更する場合は、電源を入れた状態で、最低水位～最高水位内でろ過槽側に水を追加もしくは水を減らす。

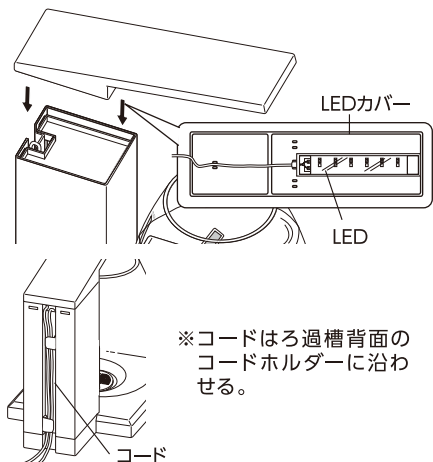


お願い

- 電源を入れても一連の水の流れが確認できない場合は直ちに電源を抜き、再度、ポンプやパイプ類の接続を確認してください。
- 吐出口は必ず水没した状態でご使用ください。

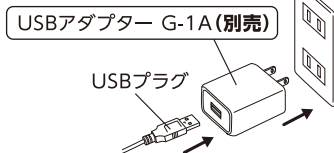
【LEDをセットする】

1 LEDをLEDカバーに図のようにセットし、ろ過槽にセットする。

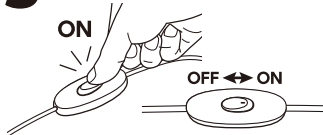


※コードはろ過槽背面のコードホルダーに沿わせる。

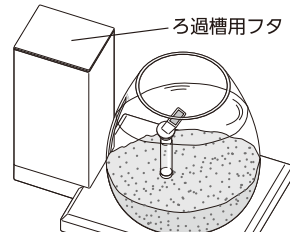
2 別売のUSBアダプターに、LEDのUSBプラグを差し込み、USBアダプターの差し込みプラグをコンセントに接続する。



3 中間スイッチをONにする。



LEDをセットせずに使用する場合は、ろ過槽用フタを図のようにセットしてください。



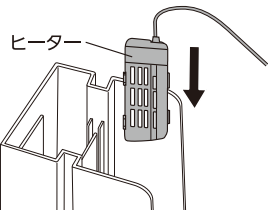
お願い

- LEDをタイマー管理する場合は、ポンプとは別のアダプター (DC5V/1A以上) が必要です。

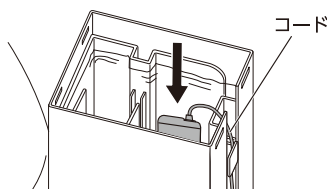
【ヒーター (別売) をセットする場合】

セットする前にヒーターの取扱説明書をよくお読みください。

1 ろ過材ケースを取り外し、ろ過材ケースの図の位置に完全に水没するように縦にセットする。(図参照)



2 ヒーターをセットしたろ過材ケースをろ過槽に差し込み、電源コードは凹部から図のように出し、必ずヒーターが完全に水没した状態でヒーターの差し込みプラグをコンセントに接続する。



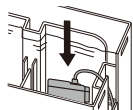
お願い

- 水槽の構造上、水槽の水温がろ過槽よりも約1℃低くなる場合があります。温度差が気になる方は、水槽内にヒーターを設置してください。
- ヒーターを設置する場合は、ろ過槽に完全に水没する長さの20W以上の縦に設置できるヒーターをご使用ください。
- 横置きでは使用しないでください。
- ヒーターが水中から露出しないよう水位に注意してください。
- 観賞魚用サーモスタットを使用する場合は、水が減っても水面から露出しないろ過槽内にセンサーを設置してください。



警告 重大な事故を防ぐために

- ヒーターを使用する場合は、ヒーター本体が必ず水没した状態であるか水位を常に確認する。(火災の原因)



注意 ケガや財産の損害を防ぐために

- ヒーターを使用する場合は、専用のキスゴムなどで固定し、ろ過材ケースにヒーター管を直接触れさせない。(水漏れ・水槽損傷の原因)

GEX製品ユーザー登録について

GEX製品をお買い上げいただき、ありがとうございます。弊社では、ご購入いただいたお客様のサポートを行うために「製品ユーザー登録」をお願いいたしております。ユーザー登録にはインターネット接続（パソコン・携帯電話など）が必要です。ご登録いただいたお客様にはサポート情報のお知らせや様々なプレゼント企画などを提供させていただきます。くわしくはGEXのホームページをご覧ください。

登録方法

●インターネットでの登録は

<https://www.gex-fp.co.jp/reg-pc/>

●携帯電話での登録は

<https://www.gex-fp.co.jp/reg-mb/>

※QRコード対応機種種の携帯電話は右のQRコードからもアクセスしていただけます。

※一部の機種でご登録できない場合もございます。

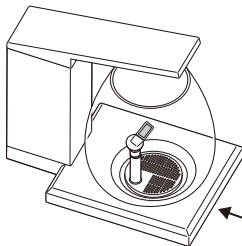


ユーザー登録QRコード

■製品No.表示位置について

製品No.はタンクベースの裏側にあります。

(右図参照)



タンクベース裏側
9桁の数字

GEX製品ユーザー登録をしていただいたお客様の個人情報の取り扱いについて

弊社は、当GEX製品ユーザー登録において、お客様がご登録になったお客様個人に関する情報（以下個人情報といえます）を、以下のように取り扱います。

●弊社は、個人情報の保護に関する法律を遵守しうえ、さらに最大限の注意を払います。

●弊社は、個人情報を以下の目的に利用させていただきます。

①お客様がご購入製品を使用されるに際してのサポートの実施

②お客様のご購入製品に対する満足度の調査

③お客様のご購入製品使用満足度を向上させるためのアンケートの実施

④お客様への弊社製品の案内など、製品に関する情報提供

●弊社は、個人情報を、以下の場合を除き第三者に対して開示いたしません。

①お客様の同意がある場合

②弊社と個人情報の保護に関する取り決めを行っている業務委託会社に対して、お客様に明示した収集目的を実施すべく個人情報を開示する必要がある場合

③統計的なデータとして、お客様個人を識別できない状態に加工した場合

④行政機関から法的義務を伴う要請を受けた場合


⑤法令に基づく場合

●弊社は、お客様から個人情報の照会・訂正・削除などのご請求があった場合、ご請求がお客様ご本人によるものであると確認させていただいた上で、法令の定めるところにしたがって、ご請求に応じるものといたします。

●弊社は今後、プライバシーの考え方や法令の改正により全部または一部を改訂することがあります。

保証書

本保証書は、本記載の内容で無料修理（部品交換もしくは製品交換）を行うことをお約束するものです。取扱説明書及び本体添付のラベルなどの注意書による正常なご使用状態で、お買い上げの日から1年間以内に故障した場合には、お買い上げの販売店に修理をご依頼ください。無料修理（部品交換もしくは製品交換）させていただきます。

★お買い上げ日		年 月 日	保証期間 お買い上げ日より1年間
★お客様	ご住所	〒 TEL	お名前
★販売店	住所 店名	TEL	 <small>またはサイン</small>

★印欄に記入のない場合は無効です。必ず記入の有無をご確認ください。ただし、記入のない場合、本保証書とレシート、または領収書をご提示いただければ、下記保証規定により、保証させていただきます。本書は再発行いたしませんので、紛失しないよう大切に保管してください。

※この保証書は、本書に明示した期間、条件のもとにおいて、無料修理（部品交換もしくは製品交換）をお約束するものです。したがって、この保証書によって、お客様の法律上の権利を制限するものではありません。

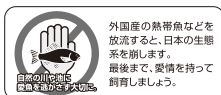
保証規定

- お客様の取扱説明書、または本体添付のラベルなどの注意書による正常なご使用状態で、保証期間中に故障した場合は、お買い上げの販売店に修理をご依頼のうえ、修理に際して、本書をご提示ください。無料修理（部品交換もしくは製品交換）させていただきます。
- 保証期間中の修理などアフターサービスについてご不明の場合は、お買い上げの販売店へご相談ください。
- 次のような場合は保証期間内でも保証対象外になります。
 - ご使用上の誤り、または不当な修理や改造による故障や損傷。
 - お買い上げ後の落下または輸送上の故障や損傷。
 - 火災・塩害・ガス害・地震・風水害・落雷・異常電圧、またはその他の天災地変による故障や損傷。
 - 飼育されているペットによる故障や損傷。
 - 本書のご提示がない場合。
 - 本書に、お客様名、お買い上げ日、販売店名の記入のない場合、あるいは字句を書きかえられた場合。
- 本書は日本国内においてのみ有効です。
This warranty is valid only in Japan.
- 贈答品などでお買い上げ販売店に修理依頼できない場合には、当社へご相談ください。

■製品使用前に説明書をお読みになり、十分理解した上でご使用ください。ご不明な点は、販売店または当社へお問い合わせください。誤った使用方法、勝手な修繕・改造などによる故障などにつきましては補償いたしかねます。

■製品の製造管理には万全を期していますが、万一、当社の製造管理上の原因による品質不良がありました場合は、同等の新しい製品とお取り換えさせていただきます。それ以外の責任はご容赦ください。

■製品の仕様・デザイン・価格など予告なく変更することがあります。



このやさしさを人と社会へ

ジェックス株式会社

GEX URL <https://www.gex-fp.co.jp/>

☎ 072-966-0054

「ジェックスサービスセンター」

〒578-0903 大阪府東大阪市今米1丁目14番5号

日常の管理

【お手入れ方法】



警告 重大な事故を防ぐために



- コンセントや差し込みプラグの刃及び刃の取り付け面は、定期的に汚れやほこりを拭き取る。
(火災の原因)

差し込みプラグを抜き、下記の手順に基づきお手入れする。

●ガラス水槽・ろ過槽・パーツ類のお手入れ

1. 薄めた中性洗剤を含ませた布で拭く。
2. 水に濡らしてかたく絞った布で洗剤を拭き取る。
3. 最後にやわらかい布で水気を完全に拭き取る。



注意 ケガや財産の損害を防ぐために



- 底砂を掃除する場合は水槽の中で洗わない。
(水漏れ・水槽損傷の原因)
- マグネットクリーナーやスポンジなどを使用するときは、底砂など異物を挟んだまま使用しない。
(水漏れ・水槽損傷の原因)

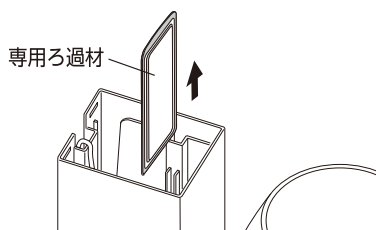
お願い

- B-Dark Wood/C-Charcoal Blackは塗装していますので、水にぬれたまま放置しないでください。
- シンナー・ベンジン・研磨剤またはアルコール及び有機溶剤を含むガラスクリーナーなどは使用しないでください。



【ろ過材の掃除、交換】

- 1 全ての差し込みプラグを抜き、内フタを外し、専用ろ過材を取り出す。



- 2 汲み置きした水、または飼育水をバケツなどに取り、軽くすすいで汚れを取り戻す。

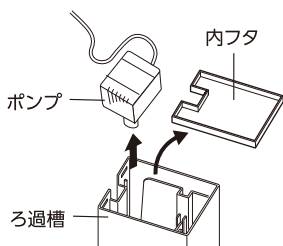


- 3 水の濁りがひどくなったり、専用ろ過材が目詰まりしたら交換時期です。
交換の目安: 2週間に1回

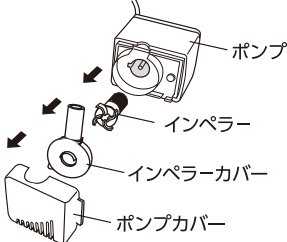
- 4 ベースフィルターは、汚れてくると目詰まりをすることがあります。半年に1回は底砂の掃除、交換をしてください。

【インペラーユニット・ポンプの掃除】

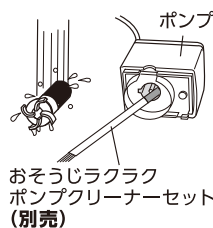
- 1 全ての差し込みプラグを抜き、内フタを外し、ポンプを取り出す。



- 2 ポンプ部のカバーを外し、インペラーユニットを取り出す。



- 3 インペラーユニットの汚れを水洗いし、モーター内部も「おそうじラックポンプクリーナーセット(別売)」などで汚れを落とす。
汚れを落としたあと、逆の手順でセットする。

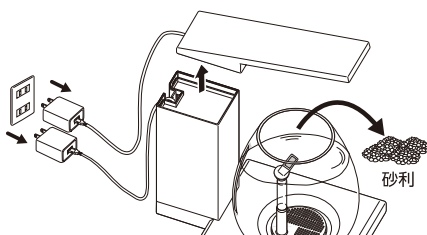


お願い

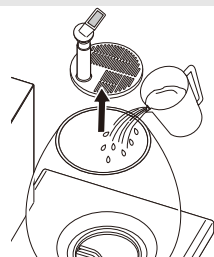
- 定期的にポンプの掃除を行ってください。ポンプ内部に水アカ・ゴミがたまると、故障の原因になります。
- ポンプ内のシャフトに余分な力を与えないでください。

【水槽本体の掃除】※ガラス水槽はベースに接着されており取り外しはできません。

- 1 全ての差し込みプラグを抜いたあとに、水槽・ろ過槽の水を抜き、水槽内の砂などを抜く。



- 2 ベースフィルターを取り外し、タンクベース内に水を流し汚れを落とす。
●目詰まり防止のために、半年に1回を目安に行うことをおすすめします。



【関連商品のご案内】

ろ過材の交換は「GEX スリムマットシリーズ」をお買い求めください。

対応するろ過材の一覧はこちら ▶



日常の管理

【保管方法】

長期間使用しないときは、差し込みプラグをコンセントから抜いて、下記の手順に基づき保管してください。

1. お手入れ方法にしたがって、汚れなどを取り除く。 ●廃棄する場合は、各自自治体の廃棄ルールに従ってください。
2. 購入時の箱などを使い、湿気の少ない冷暗所に保管する。

故障かな?と思ったら

症状	点検・処置
ポンプが動かない。	<ul style="list-style-type: none"> ●USBアダプターの差し込みプラグがコンセントに差し込まれていますか? ●USBプラグがUSBアダプターに差し込まれていますか? ●DC5V/1A未満のUSBアダプターを使用していませんか? ●インペラー部やポンプ内部にゴミがつまっていますか? ●ポンプ内のマグネットが中立の位置にある可能性があるため、何度か差し込みプラグを抜き差しするか、ポンプ部に軽くショックを与えてください。マグネットが中立の位置からずれ、ポンプは動きだします。 ●インペラー部を掃除した際、きちんと組み立てていますか?
水が流れない。 水流が弱い。 異常音がある。 ポンプは動いているが水が上がらない。	<ul style="list-style-type: none"> ●ろ過槽の水位が低くなっていませんか?水位は最低水位と最高水位の間に来るようにしてください。 ●吐出口が水面から出ていませんか?吐出口が水面から出ると安全機能が働き、水が出なくなることがあります。 ●インペラー部やポンプ内部にゴミがつまっていますか? ●ポンプのインペラーユニットが、正しくセットされていますか? ●ろ過材が目詰まりしていませんか?定期的に洗ってください。
ろ過槽と水槽の水位に差が出る。	<ul style="list-style-type: none"> ●正常に動いていると水槽の水位がろ過槽内よりも1cm程高くなります。 ●ベースフィルターが目詰まりをすると水位差が大きくなりますので、定期的に底砂を掃除・交換してください。 ●タンクベース内に空気が溜まると水位差が大きくなるため、一旦水位を最低水位まで下げてから水槽を軽く傾けタンクベース内の空気を抜いてください。
水がきれいにならない。	<ul style="list-style-type: none"> ●ポンプは正常に動いていますか?USBアダプターの差し込みプラグをコンセントに確実に差し込んでください。 ●セット時に砂利をよく洗いましたか? ●魚に餌を多く与えずぎていませんか? ●ろ過材がきちんとセットされていますか?
コケ、アオコが発生した。	●コケを綺麗に掃除し、直射日光が当たらない場所に水槽を移動させ、残餌や魚の糞をこまめに掃除してください。
水が白く濁る。	●水換え時やろ過バクテリアが極端に減少してしまった場合に起こります。環境によって異なりますが、餌の量を減らし、本製品を3日~10日ほど作動させれば水はきれいになります。
LEDが点灯しない。	<ul style="list-style-type: none"> ●USBアダプターの差し込みプラグがコンセントに差し込まれていますか? ●USBプラグがUSBアダプターに差し込まれていますか? ●スイッチがONになっていますか?
LEDが暗い。 USBアダプターが異常に熱い。	●DC5V/1A未満のUSBアダプターを使用していませんか?
その他、ご使用に際して異常と思われる場合は、ご使用を中止して、お買い求めの販売店もしくは当社にお問い合わせください。安全をご確認いただいた後、ご使用を再開してください。	

LEDは約4万時間の長寿命品です。LEDの交換はできません。

基本仕様

機種名	グラスアควア PERCO T-WH	グラスアควア PERCO B-Dark Wood	グラスアควア PERCO C-Charcoal Black
品名	観賞魚用飼育セット		
用途	屋内観賞魚飼育用		
水槽サイズ	約 幅20.0×奥行20.0×高さ20.0cm	約 幅21.8×奥行21.8×高さ20.0cm	約 幅18.0×奥行18.0×高さ20.0cm
水容量	約 6L (ろ過槽含む)	約 6.7L (ろ過槽含む)	約 6.0L (ろ過槽含む)
製品重量	約 1.5kg(水槽・用品のみ)		約 1.8kg(水槽・用品のみ)
セット時サイズ(LEDカバー含む)	約 幅20.5×奥行33.0×高さ31.5cm	約 幅21.8×奥行33.5×高さ31.5cm	約 幅20.5×奥行33.0×高さ31.5cm
セット時重量	総重量 約7.5kg以上(水を入れてセットしたとき)	総重量 約8.2kg以上(水を入れてセットしたとき)	総重量 約7.8kg以上(水を入れてセットしたとき)

ポンプ	定格電圧/電流/消費電力	DC5V 0.08A 0.4W	定格電圧/電流/消費電力	DC5V 0.3A 1.5W
	流量	1.6L/分	適合アダプター(別売)	USBアダプター-G-1A 入力:AC100-240V 出力:DC5V 1A
	適合アダプター(別売)	USBアダプター-G-1A 入力:AC100-240V 出力:DC5V 1A	コード長	約1.5m(中間スイッチ含む)
	コード長	約1.6m	原産国	中国(MADE IN CHINA)