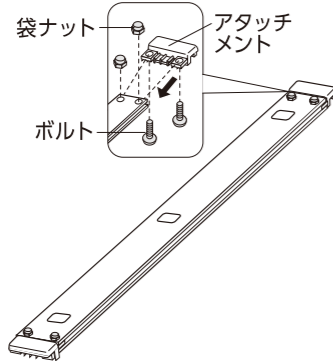


## ご使用方法

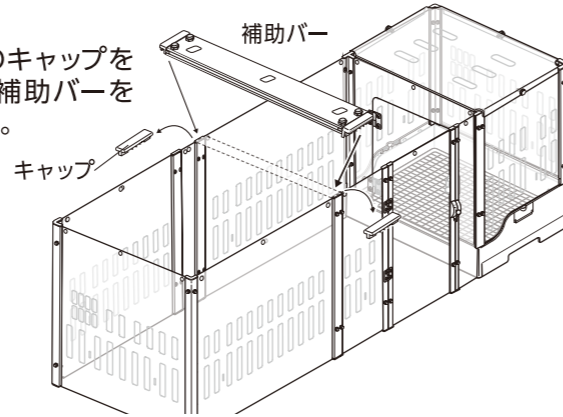
## 【補助バーの取付方法】

- 横に拡張した際にリビングスペースのゆがみが気になる場合は、補助バーを取り付けてください。  
※手前・奥に拡張した場合は使用できません。

- 1 補助バーの両端にアタッチメントをボルト・袋ナットで取り付ける。



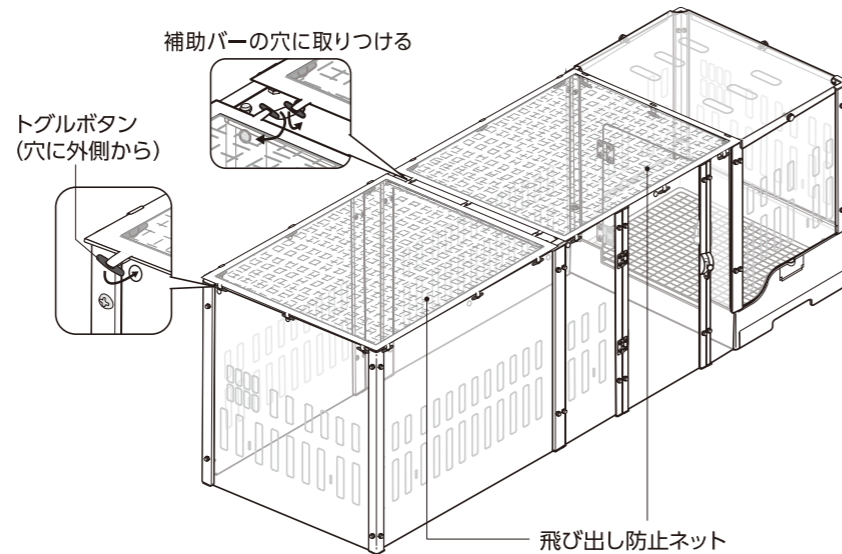
- 2 図の位置のキャップを取り外し、補助バーを取り付ける。



## ＜飛び出し防止ネットを使用する場合＞

- ※手前・奥に拡張した場合は、飛び出し防止ネットは使用できません。

図のように、パネル上部と補助バーの穴にトグルボタンを通す。



飛び出し防止ネットは部品として販売しております。右記サイトをご利用ください。  
GEXオンラインショップ▶



## 【お手入れ方法】

- ①やわらかい布やスポンジを用いて、水またはぬるま湯でよく洗う。 ●汚れはこまめに取り除き、いつも清潔にしてください。  
②やわらかい布で水気を完全に拭き取る。 ●ペットや用品(器具)に触れた後は、石鹸でよく手を洗ってください。  
●廃棄する場合は、各自治体の廃棄ルールにしたがってください。

## お願い

- シンナー・ベンジン・研磨剤またはアルコール及び有機溶剤を含むガラスクリーナーなどは使用しないでください。  
●本製品の樹脂は耐熱性ではないので、60℃以上のお湯で洗わないでください。

## 基本仕様

ラビング クリアメゾン 拡張セット	
品名	小動物用ケージ用パーツ
適用種	うさぎなどの小動物
拡張時の組立サイズ(外寸)	横に拡張する場合：約 幅198.5×奥行63.0×高さ60.5cm 手前・奥に拡張する場合：約 幅123.0×奥行138.0×高さ60.5cm
材質	アクリル、PVC
原産国	中国 (MADE IN CHINA)

- 製品使用前に説明書をお読みにになり、十分理解した上でご使用ください。ご不明な点は、販売店または当社へお問い合わせください。誤った使用方法、勝手な修繕・改造などによる故障などにつきましては補償いたしかねます。  
■製品の製造管理には万全を期していますが、万一、当社の製造管理上の原因による品質不良がありました場合は、同等の新しい製品とお取り換えさせていただきます。それ以外の責任はご容赦ください。  
■製品の仕様・デザイン・価格など予告なく変更することがあります。

GEX

小動物用飼育ケージ

Rabbing

Clear Maison

ラビング クリアメゾン 拡張セット

取扱説明書

屋内用

このたびは、「ラビング クリアメゾン拡張セット」をお買い上げいただき、ありがとうございます。

本製品は、「ラビング クリアメゾン120」の拡張用パーツセットです。この取扱説明書をよくお読みいただき、正しく安全にご使用ください。お読みになった後は、いつでも取り出せる場所に保管してください。

- 第三者に譲渡・貸与される場合も、この説明書を必ず添付してください。  
●本製品に関するお問い合わせは、お買い求めの販売店もしくは当社にご連絡ください。

この表示を無視して、誤った使い方をしたときに生じる内容を、2つに区分しています。

	<b>警告</b>	人が死亡または重傷を負うおそれのある内容
	<b>注意</b>	人が軽傷を負うことや財産の損害が発生するおそれのある内容

## 安全上のご注意

【ご使用前によく読み、正しく安全にご使用ください】

この取扱説明書には下記のマークを付けています。

- してはいけないこと(禁止) しなければならないこと(指示)

**警告** 重大な事故を防ぐために

- 火気に近づけたり、高温になる場所に設置しない。  
(火災・変形しケガの原因)

**注意** ケガや財産の損害を防ぐために

- 本書記載以外の用途に使用しない。  
(破損し、ケガの原因)  
●改造しない。  
(破損し、ケガの原因)  
●屋外で使用しない。  
(破損し、ケガの原因)  
●人通りの激しい場所、振動のある場所には設置しない。  
(破損し、ケガの原因)  
●直射日光の当たる場所には設置しない。  
(破損し、ケガの原因)  
●天面パネルの上に物を載せたり、積み重ねて使用しない。  
(変形・破損し、ケガの原因)  
●落としたり、物をぶつけたり、荷重をかけたり、無理な力を加えたり、傷つけたりしない。  
(破損し、ケガの原因)  
●アクリル板の穴に顔が入ってしまう大きさのペットには使用しない。  
(ペットのケガ・脱走の原因)

- 子供にセットさせる場合は、必ず大人の監視のもとで行う。  
(ケガの原因)  
●水平が保たれる安定した場所に設置する。  
(破損し、ケガの原因)  
●組み立て後、各パネル・パネルとベースがしっかりと固定されているか、ロックが正しく機能するか確認してからペットを入れる。  
(ペットのケガ・脱走の原因)  
●スノコの網目に足を挟む場合があるので注意する。  
(ペットのケガの原因)  
●ボルト・ナット・ネジにゆるみがないか、定期的に確認する。  
(ケガの原因)

## お願い

- アクリル板はまれに変色が始まる場合がありますので、直射日光に当てないでください。  
●ペットの大きさによって、隙間に顔や体を挟みケガをするおそれがありますので、使用中は十分に注意してください。  
●使用中は本製品を乗り越えてペットが逃げ出さないように、十分注意してください。また、リビングスペースにハウスなどを入れる場合は、それを踏み台にしてペットが逃げ出さないように注意してください。  
●子供がペットと遊ぶときは、必ず大人が付き添ってください。  
●ペットの予期せぬ行動が思わぬ事故につながるおそれがありますので、目の届く範囲で使用してください。  
●飼育時における事故などに関しましては責任を負いかねますので、あらかじめご了承ください。



このやさしさを人と社会へ

ジェックス株式会社

GEX URL <https://www.gex-fp.co.jp/>

〒578-0903 大阪府東大阪市今米1丁目14番5号

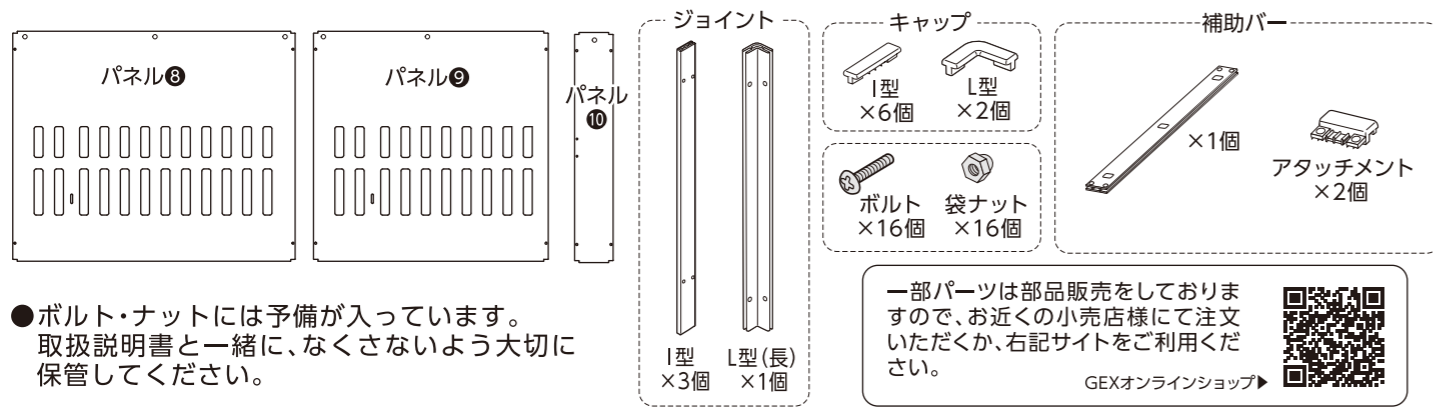
☎ 072-966-0054

「ジェックスサービスセンター」

## 各部の名称

- 組み立てる前に、部品がすべて揃っていることをお確かめください。
- 部品の破損・割れ・不具合がないかお確かめください。
- 樹脂製の製品のため、無理に組み立てると割れる場合がありますのでご注意ください。

組立動画は  
こちら

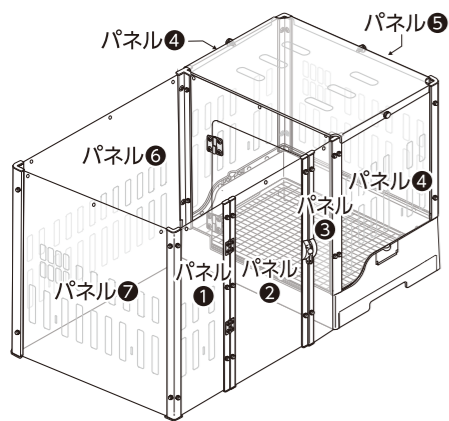


- ボルト・ナットには予備が入っています。取扱説明書と一緒に、なくさないよう大切に保管してください。

## ご使用方法

【組立方法】 ※クリアメゾン120に付属のドライバー・スパナを使用してください。

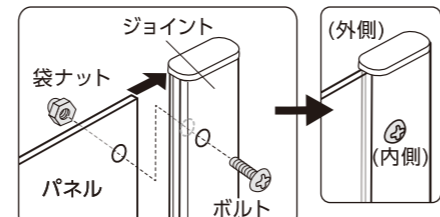
【ラビング クリアメゾン120】



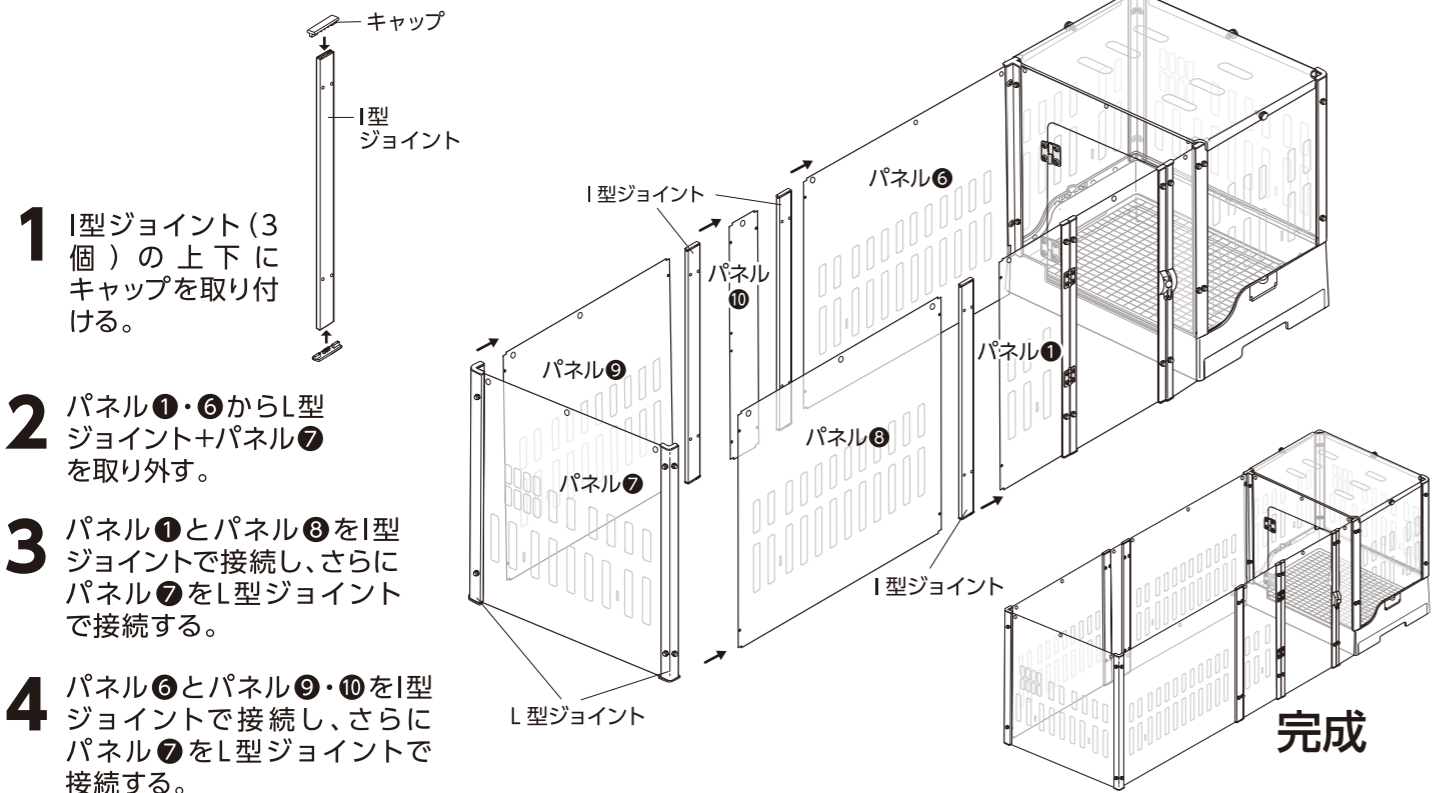
■各パネル・ケージ扉の保護シートをはがす。  
パネルには物流時のキズを防止する目的で、両面に保護シートが貼られています。コーナー部からゆっくりと丁寧にはがしてください。

- パネルの向きに注意して組み立ててください。
- 3パターンの形に拡張できます。

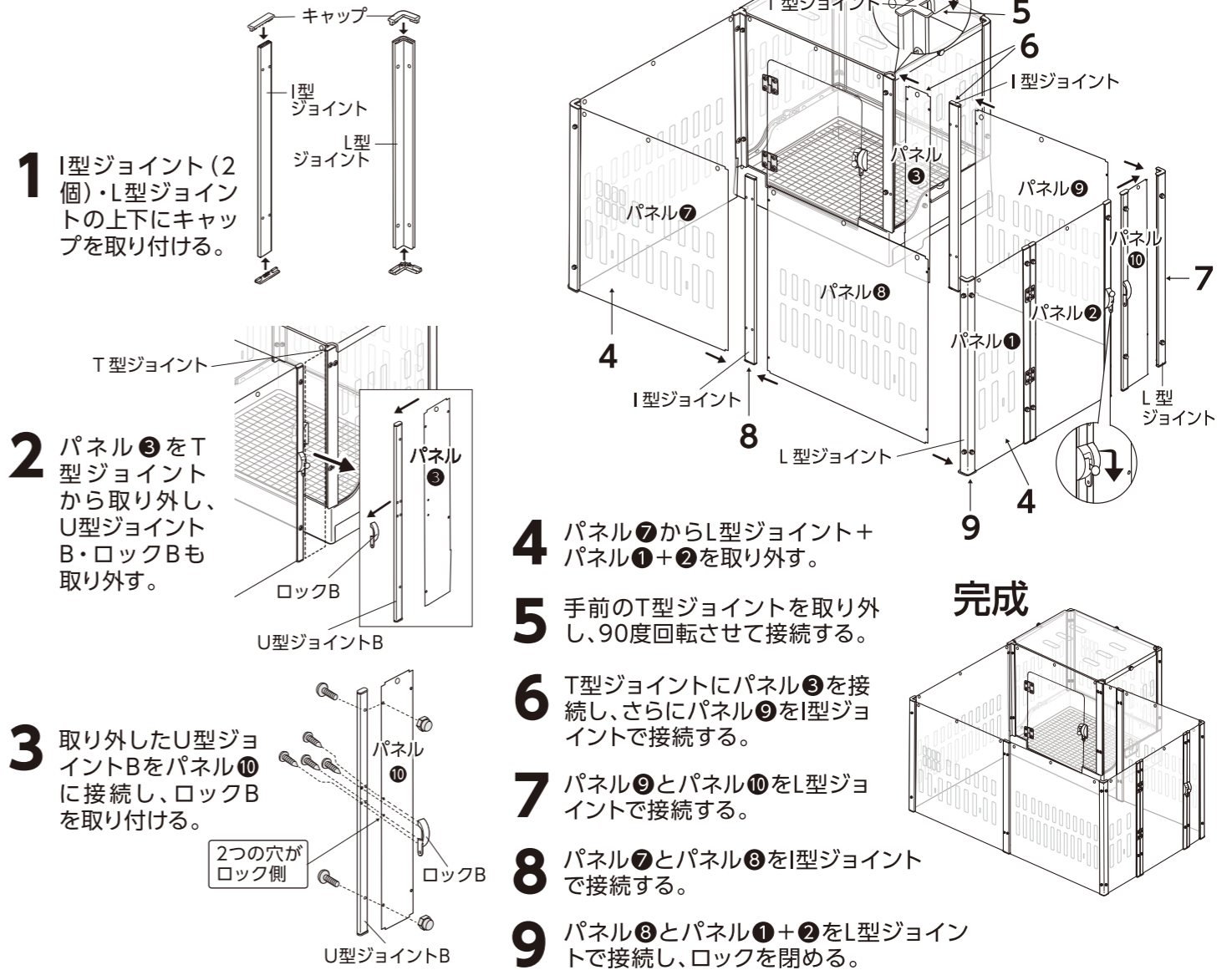
■パネルとジョイントの接続方法  
パネルをジョイントに差し込み、ボルト・袋ナットで固定する。  
●ボルトが内側にくるようにしてください。



## 〈横に拡張する場合〉



## 〈手前に拡張する場合〉



## 〈奥に拡張する場合〉

