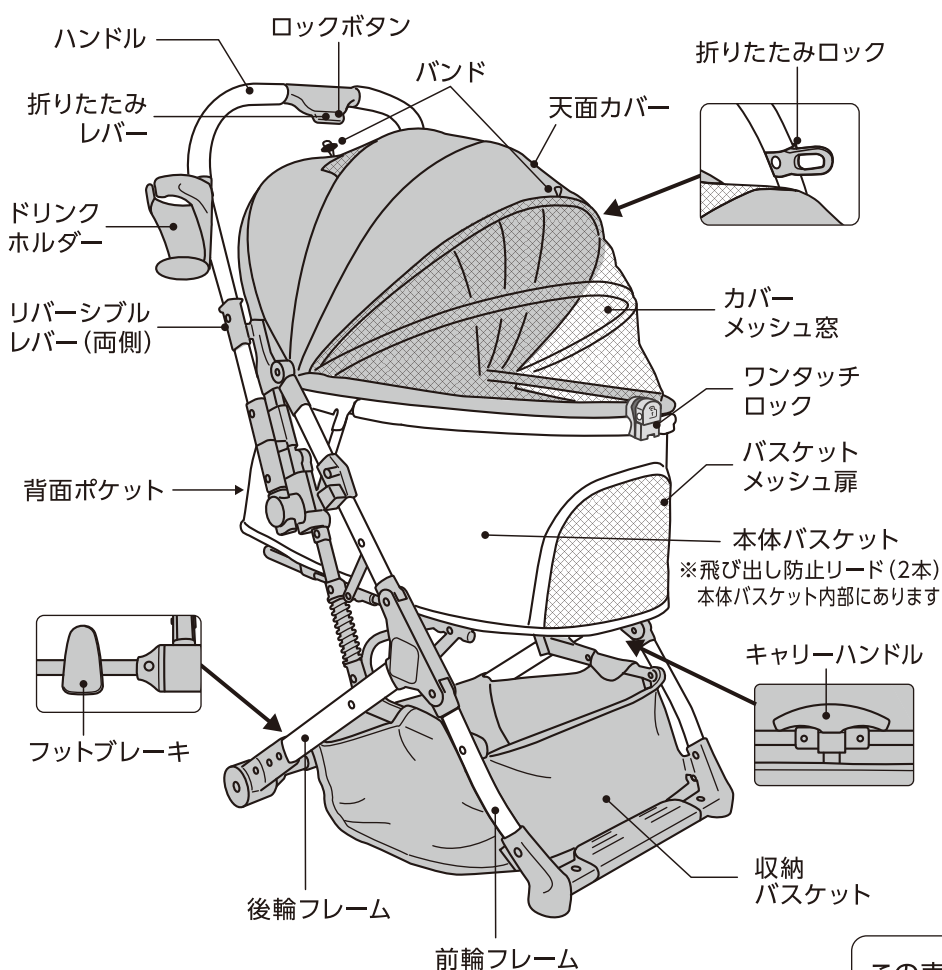


ÖSOTO GRACE QC [Quick & Compact]

各部の名称



このたびは、「ÖSOTO GRACE QC」をお買い上げいただき、ありがとうございます。本製品は、犬猫用バギーです。

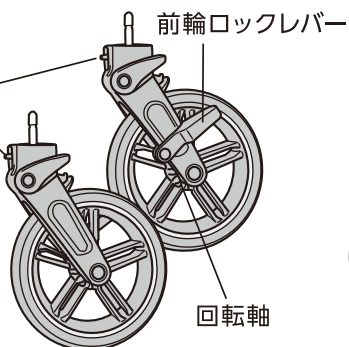
この取扱説明書をよくお読みいただき、正しく安全にご使用ください。

お読みになった後は、いつでも取り出せる場所に保管してください。

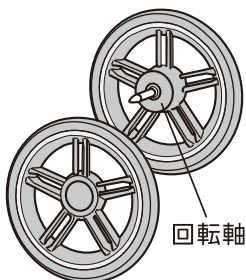
- 第三者に譲渡・貸与される場合も、この説明書を必ず添付してください。
- この説明書は保証書を兼用しています。大切に保管してください。
- 本製品に関するお問い合わせは、お買い求めの販売店もしくは当社にご連絡ください。

前輪(2個)

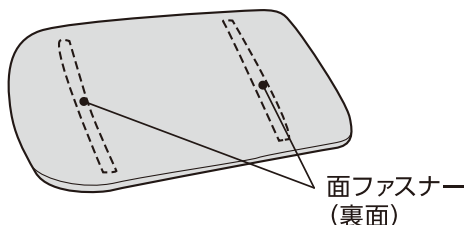
前輪
回転止め



後輪(2個)



クッション



この表示を無視して、誤った使い方をしたときに生じる内容を、2つに区分しています。



けいこく
警告

人が死亡または重傷を負うおそれのある内容



ちゆうい
注意

人が軽傷を負うことや財産の損害が発生するおそれのある内容

この取扱説明書には下記のマークを付けています。



してはいけないこと(禁止)



しなければいけないこと(指示)

一部パーツは部品販売をしておりますので、お近くの小売店様にて注文いただくか、右記サイトをご利用ください。

GEXオンラインショップ▶



安全上のご注意

【ご使用前によく読み、正しく安全にご使用ください】

この取扱説明書には下記のマークを付けています。

⊘ してはいけないこと(禁止)

❗ しなければいけないこと(指示)



けい こく
警告

重大な事故を防ぐために



- 本書記載以外の用途に使用しない。
(事故・ケガの原因)
- 走行中はハンドルから手を離さない。
(自走し、事故・ケガの原因)
- 坂道や滑りやすい場所で停止する場合は、タイヤをロックしていても絶対に手を離さない。
(自走し、事故・ケガの原因)



- エスカレーター・階段・大きな段差のある場所では使用しない。
(ペットの落下、転倒しケガの原因)
- ペットを乗せたまま本製品から離れない。
(自走し、事故・ケガの原因)
- 火気や暖房器具のそば、高温になる場所に保管しない。
(火災の原因)



- 使用前に必ず本製品に異常がないか確認する。安全を損なうおそれのある故障や不良を発見した場合は、使用を中止する。
(事故・転倒・ケガの原因)
- 信号や踏切・駅のホーム・坂道などで停止するときは、必ずタイヤをロックする。
(自走し、事故・ケガの原因)



- ペットの乗せ降ろしのときは、必ず後輪をロックする。
(自走し、事故・ケガの原因)

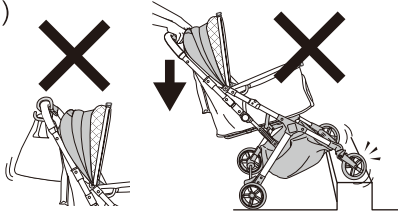


ちゅう い
注意

ケガや財産の損害を防ぐために



- 分解・改造しない。
(破損し、ケガの原因)
- 耐荷重(本体バスケット:22kg以下、収納バスケット:2kg以下、ドリンクホルダー:0.6kg以下)を超えるペットや荷物を乗せない。
(転倒、フレームが変形・破損し、ケガの原因)
- ペットを収納バスケットに乗せない。
(ペットのケガの原因)
- 走行中は走らない。
(転倒・ケガの原因)
- ハンドル・キャリーハンドルに体重をかけたり、荷物をかけない。段差などを上がる際には特に注意する。
(転倒、フレームが変形・破損し、ケガの原因)
- ペットを乗せた状態で、本製品を持ち上げない。
(ペットの落下、フレームが折りたたまれてケガの原因)
- ペットを本製品から降ろした際に、本製品に散歩用リードなどをつながない。
(転倒・ケガの原因)



- 子供に使用させる場合は、必ず大人の監視のもとで行う。
(転倒・ケガの原因)
- ペットを乗せるときは、必ず飛び出し防止リードをペットの首輪・胴輪などに取り付け、ペットが飛び出さない長さにベルトを調節する。
(ペットの落下の原因)
- 走行中は必ず両手でハンドル部分を持つ。
(バランスを崩し、転倒・ケガの原因)
- 走行中は天面カバーを完全に閉じる。
(ペットの落下の原因)
- 使用中はペットの様子をよく観察し、ペットに異変を感じたときはすぐに使用を中止する。
(ペットの健康を損ねる原因)
- 長時間にわたる連続使用は避け、1時間程度を目安に休憩をとる。
(ペットの健康を損ねる原因)

お願い

- かみ癖のあるペットに使用する場合は、かまないように注意してください。
- ペットがかんだり引っかいたりしてクッションのカバーが破れ中身が露出した場合は、すぐに使用を中止してください。
- 必ずペットをバギーに慣らしてから使用してください。バギー内で暴れたり、嫌がるペットへのご使用はおやめください。
- ペットの予期せぬ行動が思わぬ事故につながるおそれがありますので、目の届く範囲で使用してください。
- 使用時における事故などに関しましては責任を負いかねますので、あらかじめご了承ください。

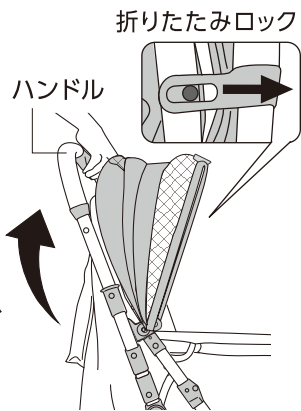
組立方法

※組み立てるときや折りたたむときに、手や指を挟まないよう十分に注意してください。ケガをするおそれがあります。
 ※組み立てや折りたたみは平坦な場所で行ってください。

① フレームを開く

折りたたみロックを外し、ハンドルを握り、カチッと音がするまで持ち上げるとフレームが開く。

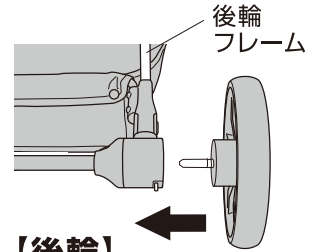
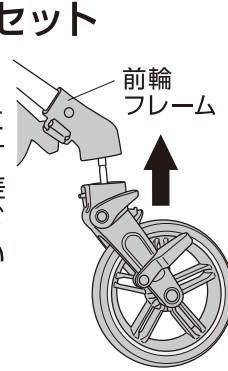
※手や指を挟むおそれがありますので、ハンドル以外は持たないでください。
 ※フレームが開かない場合は、飛び出し防止リードが挟まっていないかを確認してください。



② タイヤのセット

【前輪】

前輪フレームにカチッと音がするまで下から差し込み、前輪が簡単に外れないことを確認する。



【後輪】

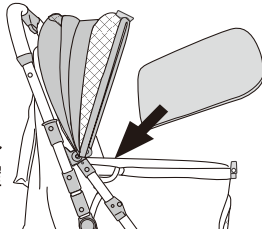
後輪フレームに横から差し込み、後輪が簡単に外れないことを確認する。

③ クッションのセット

面ファスナーが付いている面を下にして、本体バスケットの形に沿ってクッションを入れる。

バスケット底面の面ファスナーと貼り合わせて固定する。

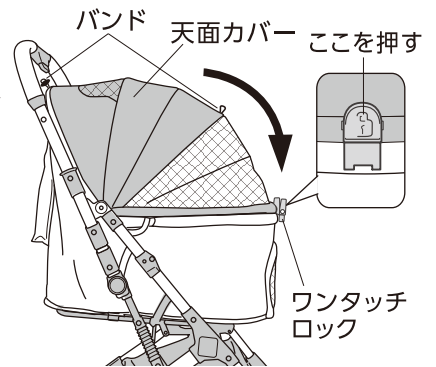
※しっかりと底にセットされていることを確認してください。



④ 天面カバーのセット

天面カバーを前へ伸ばし、しっかりと広げる。天面カバーを本体バスケットに被せ、ワンタッチロックで固定する。

※天面カバーを開ける際は、ワンタッチロックの上部を押して持ち上げてください。バンドを留めることで、天面カバーを開けたまま固定することができます。
 ※天面カバーが問題なく開閉することを確認してください。
 ※ペットの毛や指などを挟み込まないように注意してください。

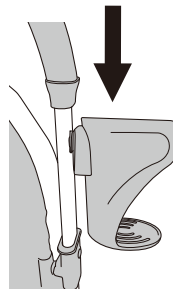


⑤ ドリンクホルダーのセット

※ドリンクホルダー耐荷重: 0.6kg以下

フレームの突起に、ドリンクホルダーの穴を上からスライドしてカチッと音がするまではめる。

※ドリンクホルダーを外すときは、ドリンクホルダーの底面を上押ししてください。



完成



警告

重大な事故を防ぐために



●フレームを開いた後ハンドルを軽く下に押して、フレームが確実にロックされて折りたたまれないことを確認する。

(使用中に突然折りたたまれ、転倒・ケガの原因)

ご使用方法

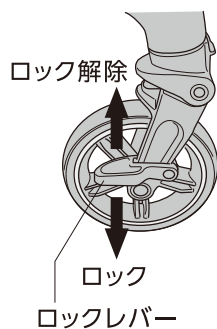
●前輪のロック方法

●前輪ロックレバーを押下げると前輪がロックされる。

●前輪ロックレバーを引き上げると前輪のロックが解除される。

※ロックがしっかりとかかっていることを確認してから使用してください。

※前輪ロックレバーが破損するおそれがありますので、ロックをかけたまま本製品を動かさないでください。

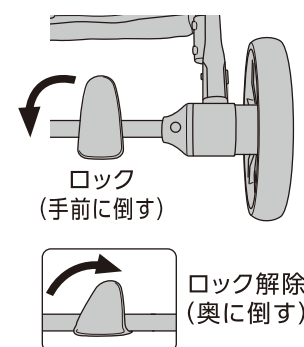


●後輪のロック方法

●フットブレーキを手前に倒すと後輪がロックされる。

●フットブレーキを奥に倒すと後輪のロックが解除される。

※フットブレーキが破損するおそれがありますので、ロックをかけたまま本製品を動かさないでください。



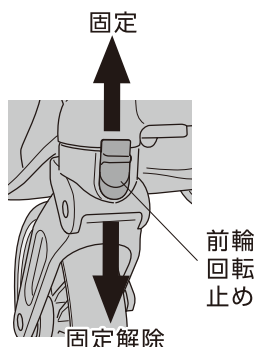
●前輪・後輪のロック使用時は、しっかりとロックされていることを確認してください。

ご使用方法

●坂道・じゃり道でのふらつき防止 (前輪の横回転固定)

前輪回転止めを引き上げると前輪が横回転しなくなり、直進方向にのみ進むようになります。

- 前輪回転止めをカチッと音がするまで引き上げると固定される。
- 前輪回転止めを押し下げると、前輪が360度回転するようになる。(通常使用時)



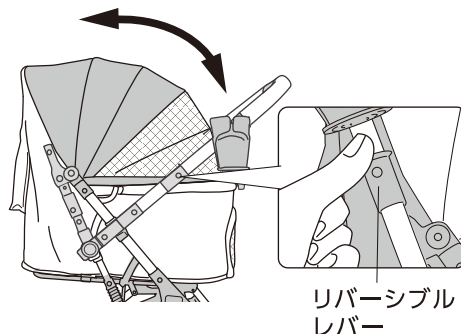
●ハンドルの切り替え方法

前輪または後輪をロックした状態で、両サイドのリバーシブルレバーを引きながらハンドルを反対方向へ倒し、レバーを下げ、ハンドルを固定する。

※ハンドルの向きを変更する際は、ドリンクホルダーから飲み物を取り出してください。

※ハンドルがしっかりと固定されていることを確認してから使用してください。

※手や指を挟むおそれがありますので、レバー以外は持たないでください。

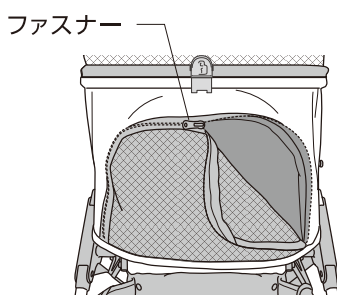


●バスケットメッシュ扉

ファスナーを開くことで、バスケット内のペットと触れあうことができます。

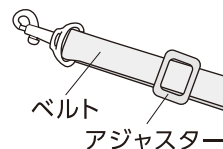
※ファスナーの開閉の際にペットの毛や指・衣類などを挟み込まないように注意してください。

※ご使用前にファスナーが完全に閉められていることを確認してください。



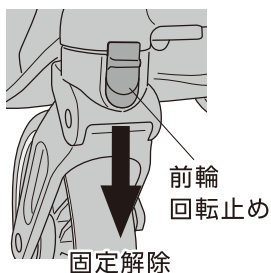
●飛び出し防止リード

ペットを乗せるときは、必ず飛び出し防止リードをペットが装着している首輪・胴輪などに取り付けてください。その際、ベルトをペットが飛び出さない長さに調節してください。



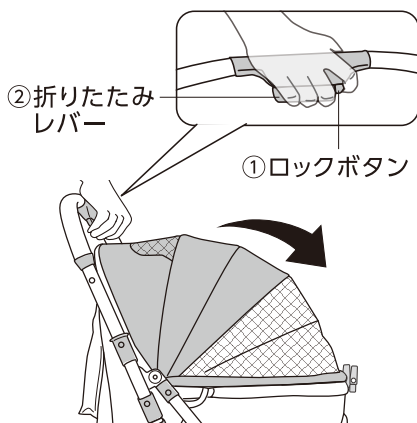
●折りたたみ方 ※本製品を折りたたむときは、荷物を取り出してください。

1. 前輪回転止めを押し下げ、前輪が360度回転する状態にする。



2. ①ロックボタンを押しながら②折りたたみレバーを握り、フレームを押し下げる。

※折りたたみレバーがうまく機能しない場合は、再度フレームをしっかりと広げてから行ってください。

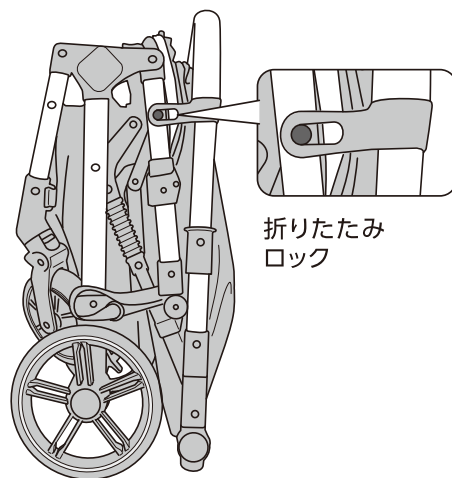


3. 折りたたみロックでフレームをロックする。

※傾斜や凹凸のある場所では自立しません。

※風が強いときや振動がある場所では転倒するおそれがあるため、十分注意してください。

※折りたたんだ状態で持ち運ぶ際は、本製品に荷物を乗せたり、荷重をかけたりしないでください。



注意

ケガや財産の損害を防ぐために



- フレームの関節部分に手や指を置いたまま、フレームを開閉しない。(手や指を挟み、ケガの原因)



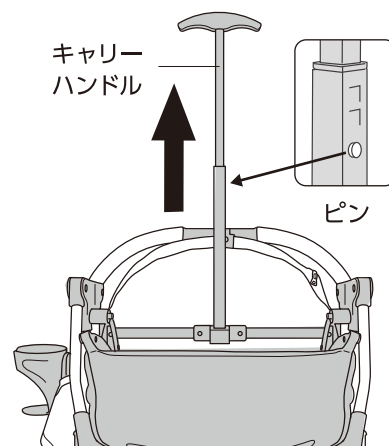
- 組み立て・折りたたみは必ず静止した状態で行う。(ケガの原因)
- 本製品を開閉するときは、子供やペットから離れた場所で行う。(指や手足を挟み、ケガの原因)

ご使用方法

●キャリーハンドルの使用方法

バギーを折りたたんだ状態でキャリーハンドルを最長状態まで引き上げる。移動の際は後輪がロックされていないことを確認してください。

- ※図のようにパイプからピンが飛び出していることを確認してください。
- ※キャリーハンドルには多少のあそびがありますが、これはキャリーハンドルの動きをスムーズにするためのものです。
- ※キャリーハンドルの上げ下げの際に、パイプの連結部分やキャリーハンドルと本体との間に指を挟まないよう十分に注意してください。ケガをすおそれがあります。
- ※キャリーハンドルで本製品を持ち上げないでください。本製品を持ち上げるときは、必ずハンドルを持ってください。破損の原因になります。
- ※バギーとして使用する際はキャリーハンドルを完全に押し下げてください。

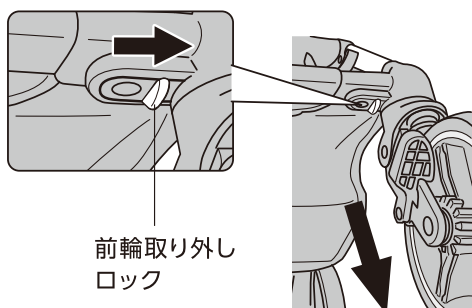


●タイヤの交換方法

※タイヤのすり減りなどによりがたつきが出るため、タイヤを交換する場合は左右同時に行ってください。

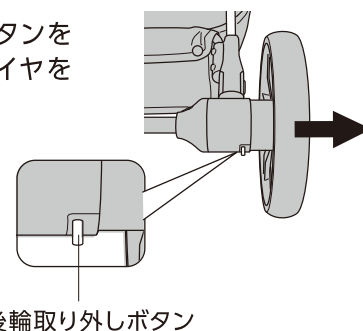
【前輪】

バギーを倒し、前輪フレームの裏側にある前輪取り外しロックを矢印の向きに押しながら、タイヤを引き抜く。



【後輪】

後輪取り外しボタンを押しながら、タイヤを引き抜く。



※交換の際は手や指を挟まないよう十分に注意してください。タイヤは交換時以外は取り外さないでください。繰り返し取り外しを行うと故障の原因となります。

【お手入れ方法】


- フレーム・生地部・クッションが汚れたときは、薄めた中性洗剤に浸した布を固く絞って拭き取ってください。
- 変色・変形などの原因になりますので、漂白剤やシンナー・ベンジンなどは使用しないでください。
- 本体や生地部が雨などでぬれたときは、乾いた布で水気を十分に拭き取ってから陰干しをしてください。
- 車輪についた砂や泥などは、必ず落としてください。また、車輪からきしみ音が発生したり回転が重くなった場合は、タイヤの回転軸（金属部分）に市販の潤滑油を少量注油してください。

【保管方法】

- 変色・退色の原因となりますので、直射日光を避け、湿気が少なく雨やほこりがかからない場所で保管してください。
- 廃棄する場合は、各自治体の廃棄ルールにしたがってください。

保証書

本保証書は、本記載の内容で無料修理（部品交換もしくは製品交換）を行うことをお約束するものです。取扱説明書及び本体添付のラベルなどの注意書による正常なご使用状態で、お買い上げの日から1年間に故障した場合には、お買い上げの販売店に修理をご依頼ください。無料修理（部品交換もしくは製品交換）させていただきます。

★お買い上げ日		年	月	日	保証期間	お買い上げ日より1年間
★お客様	ご住所	〒			お名前	
		TEL				
★販売店	住所 店名	〒			 <small>またはサイン</small>	
		TEL				

★印欄に記入のない場合は無効です。必ず記入の有無をご確認ください。ただし、記入のない場合、本保証書とレシート、または領収書をご提示いただければ、下記保証規定により、保証させていただきます。本書は再発行いたしませんので、紛失しないよう大切に保管してください。

※この保証書は、本書に明示した期間・条件のもとにおいて、無料修理（部品交換もしくは製品交換）をお約束するものです。したがって、この保証書によって、お客様の法律上の権利を制限するものではありません。

保証規定

- お客様の取扱説明書、または本体添付のラベル等の注意書による正常なご使用状態で、保証期間中に故障した場合は、お買い上げの販売店に修理をご依頼のうえ、修理に際して、本書をご提示ください。無料修理（部品交換もしくは製品交換）させていただきます。
- 保証期間中の修理などアフターサービスについてご不明の場合は、お買い上げの販売店へご相談ください。
- 次のような場合は保証期間内でも保証対象外になります。
 - ご使用上の誤り、または不当な修理や改造による故障や損傷。
 - お買い上げ後の落下または輸送上の故障や損傷。
 - 火災・塩害・ガス害・地震・風水害・落雷・異常電圧、またはその他の天災地変による故障や損傷。
 - 飼育されているペットによる故障や損傷。
 - 本書のご提示がない場合。
 - 本書に、お客様名、お買い上げ日、販売店名の記入のない場合、あるいは字句を書きかえられた場合。
- 本書は日本国内においてのみ有効です。
This warranty is valid only in Japan.
- 贈答品などでお買い上げ販売店に修理依頼できない場合には、当社へご相談ください。

基本仕様

	OSOTO GRACE QC
品名	犬猫用バギー
材質	フレーム：アルミニウム合金 本体バスケット：ポリエステル
サイズ	本体サイズ（組み立て時）：約 幅52.0×奥行75.0×高さ107.5cm 折りたたみ時サイズ：約 幅52.0×奥行27.5×高さ63.0cm 本体バスケットサイズ（内寸）：約 幅33.0×奥行57.0×高さ23.0cm （天面カバーを閉じたとき：約 高さ55.0cm 底板厚み：約 2.0cm） 収納バスケットサイズ：約 幅33.0×奥行38.0×高さ21.0cm
重量	約 7.8kg
耐荷重	本体バスケット：22kg以下、収納バスケット：2kg以下、ドリンクホルダー：0.6kg以下
原産国	中国 (MADE IN CHINA)

- 公共交通機関を利用する場合は、利用する機関の規則にしたがってください。
- 製品使用前に説明書をお読みになり、十分理解した上でご使用ください。ご不明な点は、販売店または当社へお問い合わせください。誤った使用方法、勝手な修繕・改造などによる故障などにつきましては補償いたしかねます。
- 製品の製造管理には万全を期していますが、万一、当社の製造管理上の原因による品質不良がありました場合は、同等の新しい製品とお取り換えさせていただきます。それ以外の責任はご容赦ください。
- 製品の仕様・デザイン・価格など予告なく変更することがあります。



このやさしさを人と社会へ

ジェックス株式会社

GEX URL <https://www.gex-fp.co.jp/>

〒578-0903 大阪府東大阪市今米1丁目14番5号

☎ 072-966-0054

「ジェックスサービスセンター」