

GEX

小動物用飼育ケージ

Rabbiting

Clear Maison 120

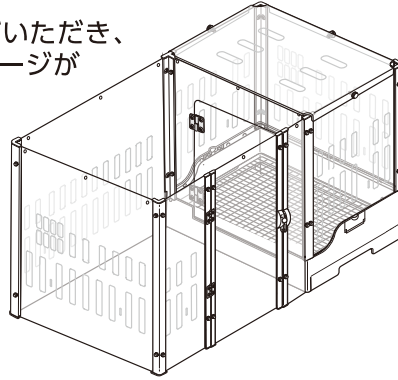
ラビング クリアメゾン

取扱説明書



屋内用

このたびは、「ラビング クリアメゾン120」をお買い上げいただき、ありがとうございます。本製品は、アクリルサークルとケージが一体となった、小動物用飼育ケージです。この取扱説明書をよくお読みいただき、正しく安全にご使用ください。お読みになった後は、いつでも取り出せる場所に保管してください。

- 第三者に譲渡・貸与される場合も、この説明書を必ず添付してください。
- 本製品に関するお問い合わせは、お買い求めの販売店もしくは当社にご連絡ください。



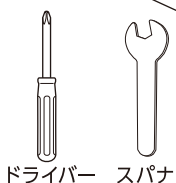
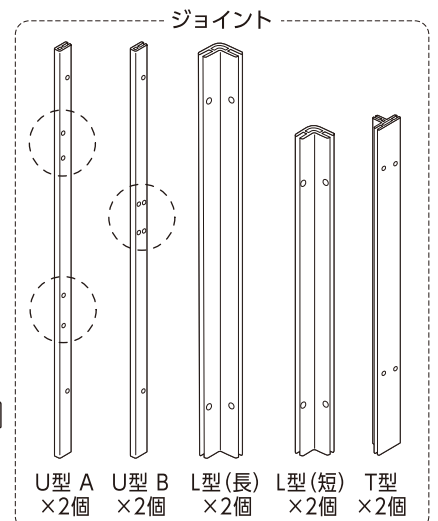
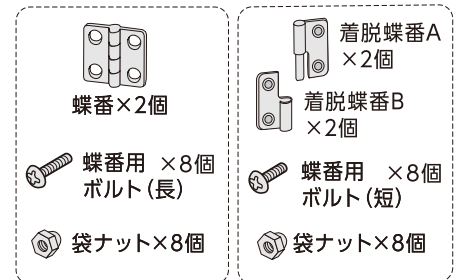
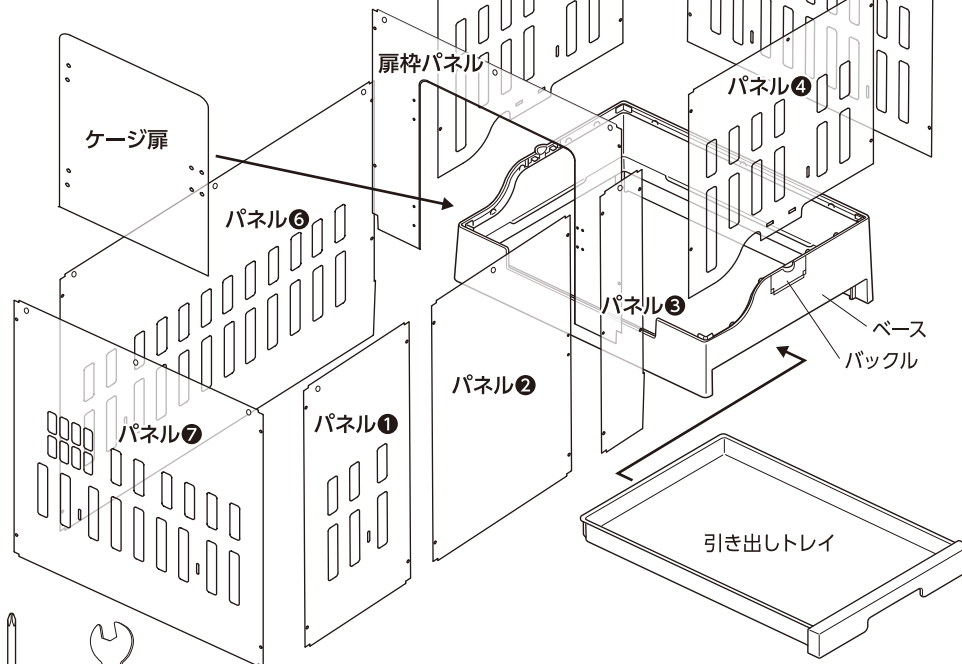
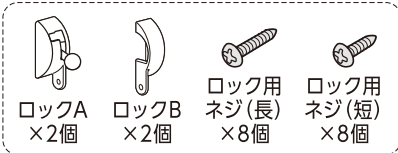
この表示を無視して、誤った使い方をしたときに生じる内容を、2つに区分しています。

	人が死亡または重傷を負うおそれのある内容
	人が軽傷を負うことや財産の損害が発生するおそれのある内容

各部の名称

- 組み立てる前に、部品がすべて揃っていることをお確かめください。
- 部品の破損・割れ・不具合がないかお確かめください。
- 樹脂製の製品のため、無理に組み立てると割れる場合がありますのでご注意ください。

組立動画はこちら



- ボルト・ナット・ネジには予備が入っています。取扱説明書と一緒に、なくさないよう大切に保管してください。

一部パーツは部品販売をしておりますので、お近くの小売店様にて注文いただくか、右記サイトをご利用ください。

GEXオンラインショップ



安全上のご注意

【ご使用前によく読み、正しく安全にご使用ください】

この取扱説明書には下記のマークを付けています。

⊘ してはいけないこと(禁止)

❗ しなければいけないこと(指示)



けい こく
警告

重大な事故を防ぐために



- 火気に近づけたり、高温になる場所に設置しない。
(火災・変形しケガの原因)



ちゅう い
注意

ケガや財産の損害を防ぐために



- 本書記載以外の用途に使用しない。
(破損し、ケガの原因)
- 改造しない。
(破損し、ケガの原因)
- 屋外で使用しない。
(破損し、ケガの原因)
- 人通りの激しい場所、振動のある場所には設置しない。
(破損し、ケガの原因)
- 直射日光の当たる場所には設置しない。
(破損し、ケガの原因)
- 天面パネルの上に物を載せたり、積み重ねて使用しない。
(変形・破損し、ケガの原因)
- 落としたり、物をぶつけたり、荷重をかけたり、無理な力を加えたり、傷つけたりしない。
(破損し、ケガの原因)
- アクリル板の穴に顔が入ってしまう大きさのペットには使用しない。
(ペットのケガ・脱走の原因)



- 子供にセットさせる場合は、必ず大人の監視のもとで行う。
(ケガの原因)
- 水平が保たれる安定した場所に設置する。
(破損し、ケガの原因)
- 組み立て後、各パネル・パネルとベースがしっかりと固定されているか、ロックが正しく機能するか確認してからペットを入れる。
(ペットのケガ・脱走の原因)
- スノコの網目に足を挟む場合があるので注意する。
(ペットのケガの原因)
- ボルト・ナット・ネジにゆるみがないか、定期的に確認する。
(ケガの原因)

お願い

- アクリル板はまれに変色が起きる場合がありますので、直射日光に当てないでください。
- ペットの大きさによって、隙間に顔や体を挟みケガをするおそれがありますので、使用中は十分に注意してください。
- 使用中は本製品を乗り越えてペットが逃げ出さないように、十分注意してください。また、サークル部分にハウスなどを入れる場合は、それを踏み台にしてペットが逃げ出さないように注意してください。
- 子供がペットと遊ぶときは、必ず大人が付き添ってください。
- ペットの予期せぬ行動が思わぬ事故につながるおそれがありますので、目の届く範囲で使用してください。
- 飼育時における事故などに関しましては責任を負いかねますので、あらかじめご了承ください。

ご使用方法

【組立方法】

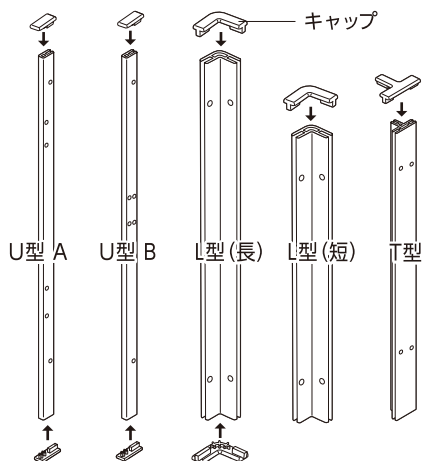
- パネルの向きに注意して組み立ててください。

- 図はケージ部分を右側に設置する場合です。ケージ部分を左側に設置したいときは、左右反転させて組み立ててください。

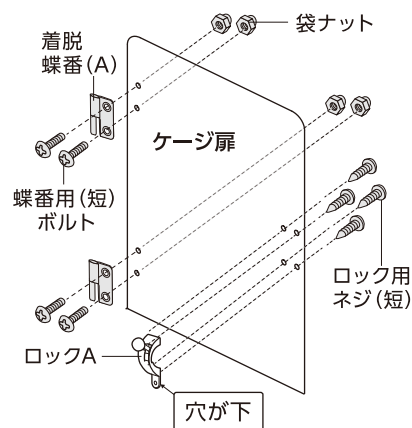
1 各パネル・ケージ扉の保護シートをはがす。

パネルには物流時のキズを防止する目的で、両面に保護シートが貼られています。コーナー部からゆっくりと丁寧にはがしてください。

2 すべてのジョイントにキャップを取り付ける。(U型ジョイントAB・L型ジョイント(長)は上下)

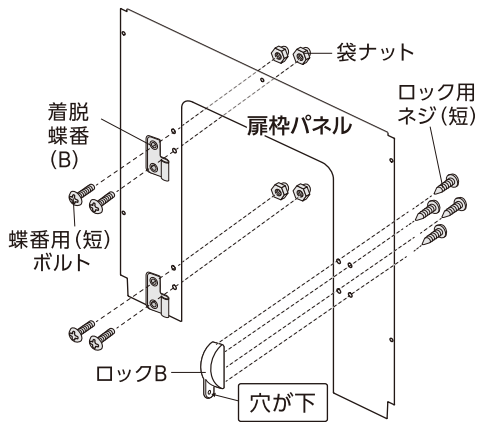


3 ケージ扉に着脱蝶番A(2個)を蝶番用ボルト(短)・袋ナットで取り付け、ロックAをロック用ネジ(短)で取り付ける。

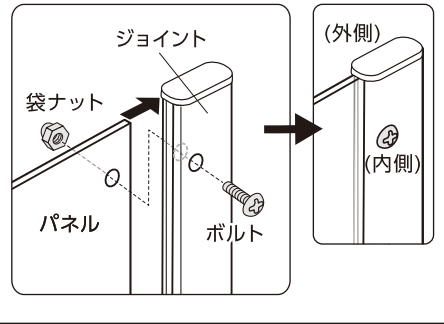


ご使用方法

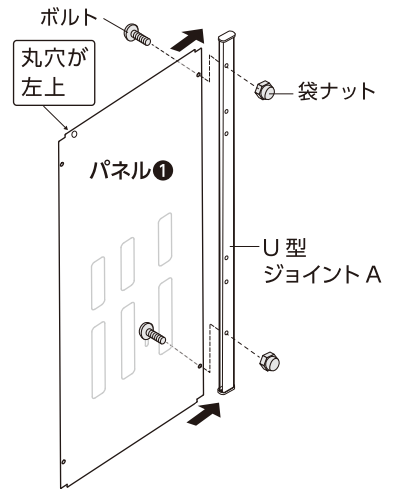
4 扉枠パネルに着脱蝶番B(2個)を蝶番用ボルト(短)・袋ナットで取り付け、ロックBをロック用ネジ(短)で取り付ける。



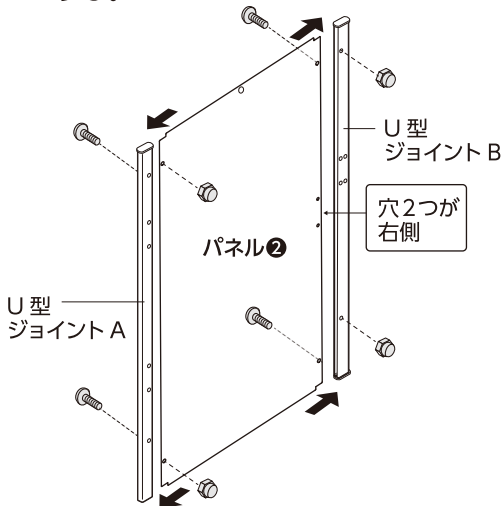
[パネルとジョイントの接続方法]
 パネルをジョイントに差し込み、ボルト・袋ナットで固定する。
 ●ボルトが内側にくるようにしてください。



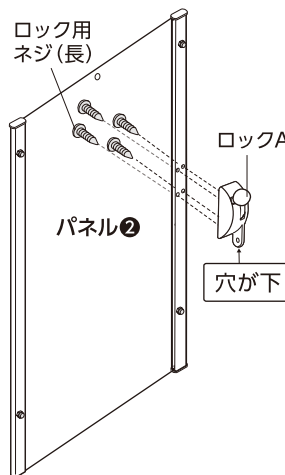
5 パネル①の右側にU型ジョイントAを接続する。



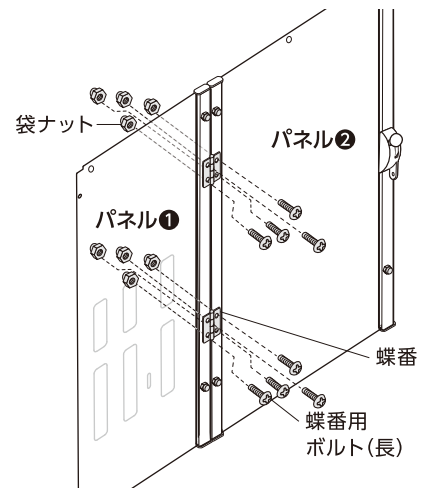
6 パネル②の左側にU型ジョイントA、右側にU型ジョイントBを接続する。



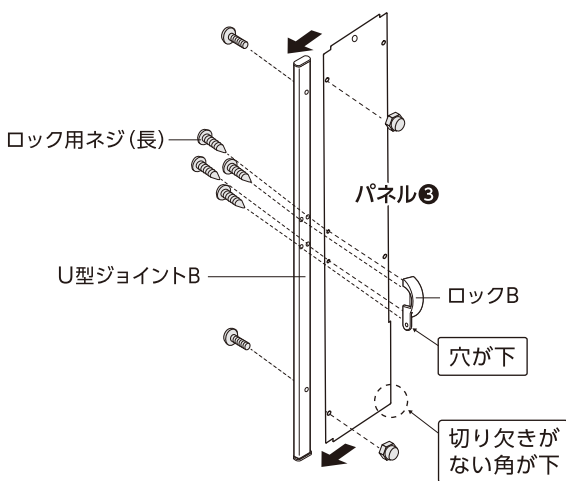
7 パネル②の右側にロックAをロック用ネジ(長)で取り付ける。



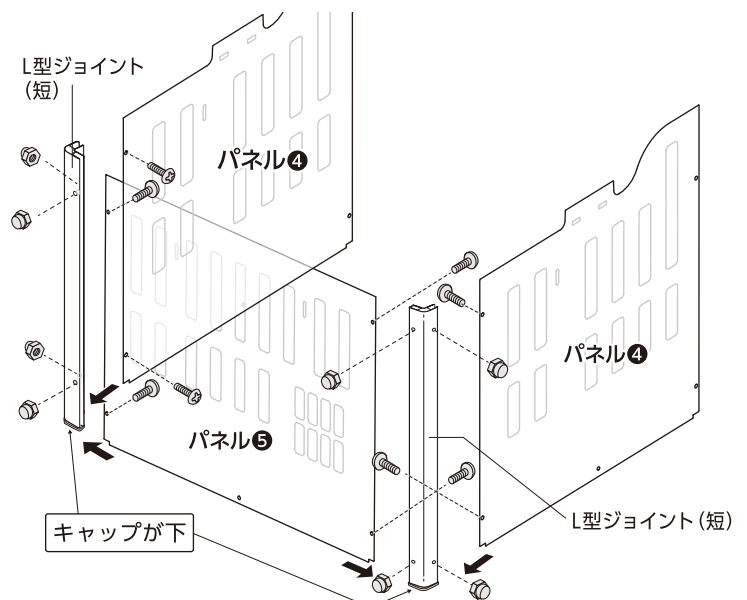
8 パネル①とパネル②に蝶番(2個)を蝶番用ボルト(長)・袋ナットで取り付ける。



9 パネル③にU型ジョイントBを接続し、ロックBをロック用ネジ(長)で取り付ける。

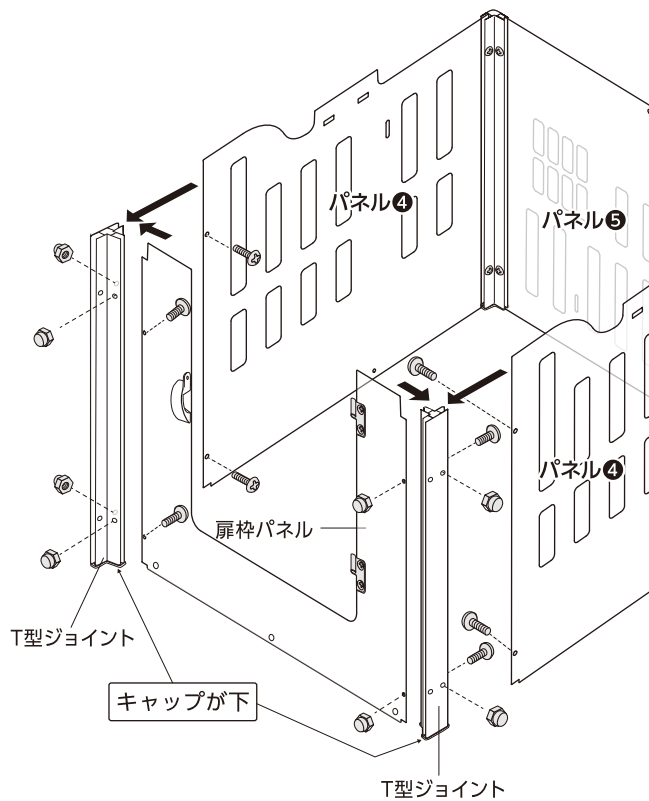


10 パネル④(2枚)とパネル⑤をL型ジョイント(短)(2個)で接続する。

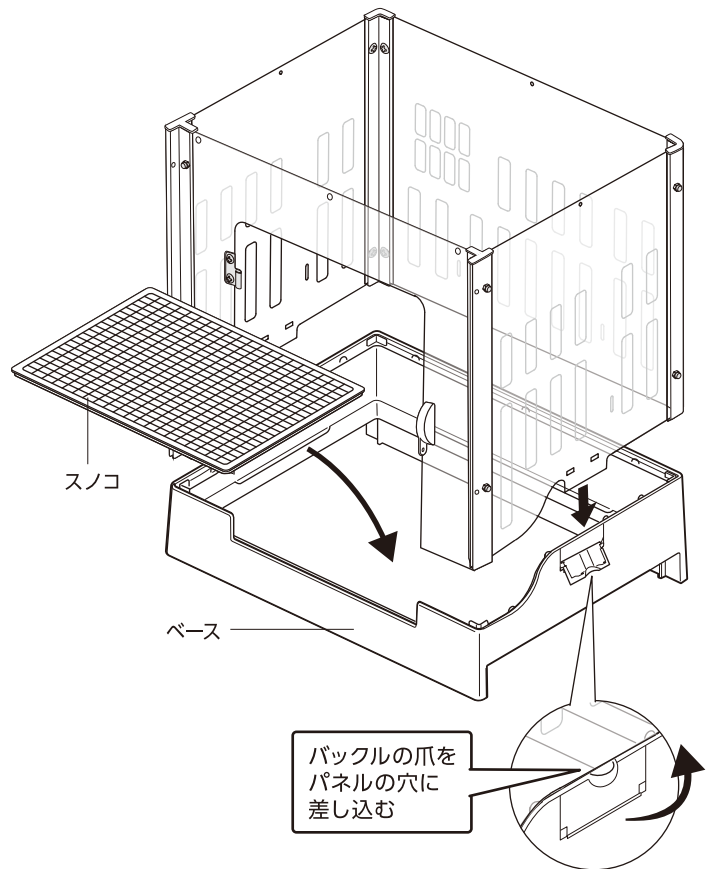


ご使用方法

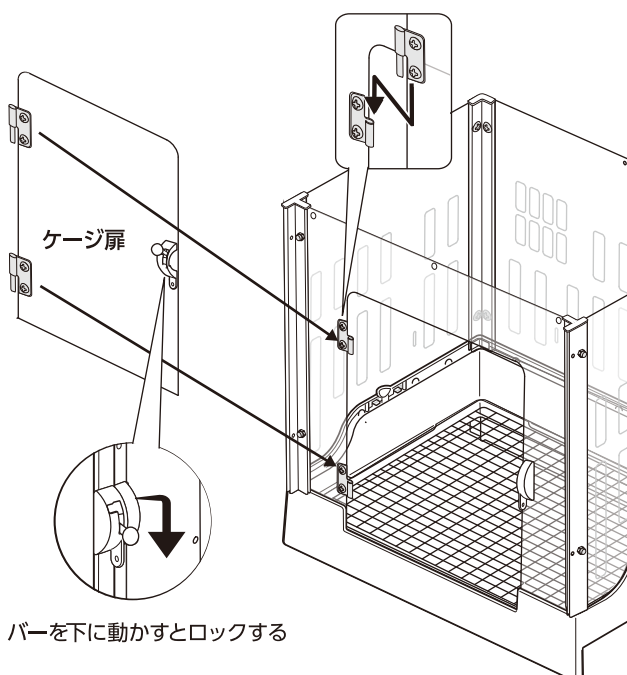
11 10で組み立てたものと扉枠パネルをT型ジョイント(2個)で接続する。



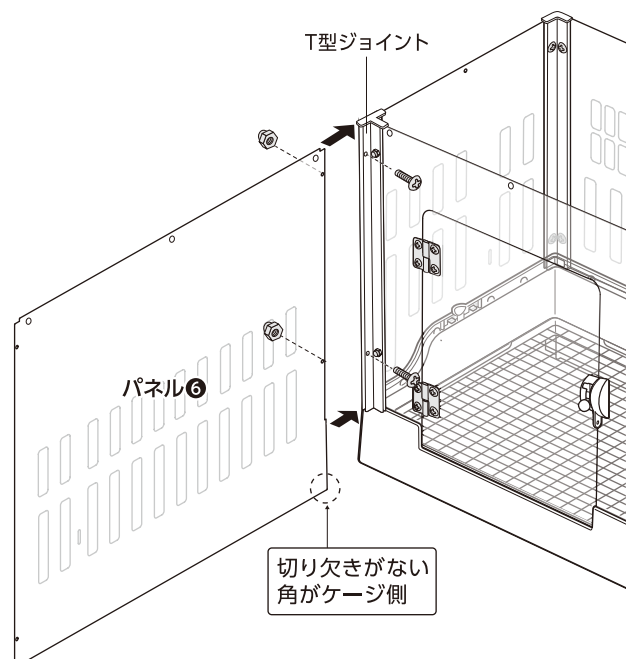
12 スノコをベースにセットし、11で組み立てたものを上下逆にしてベースに載せ、バックルで固定する。



13 ケージ扉の蝶番を扉枠パネルの蝶番に差し込み、ロックを閉める。

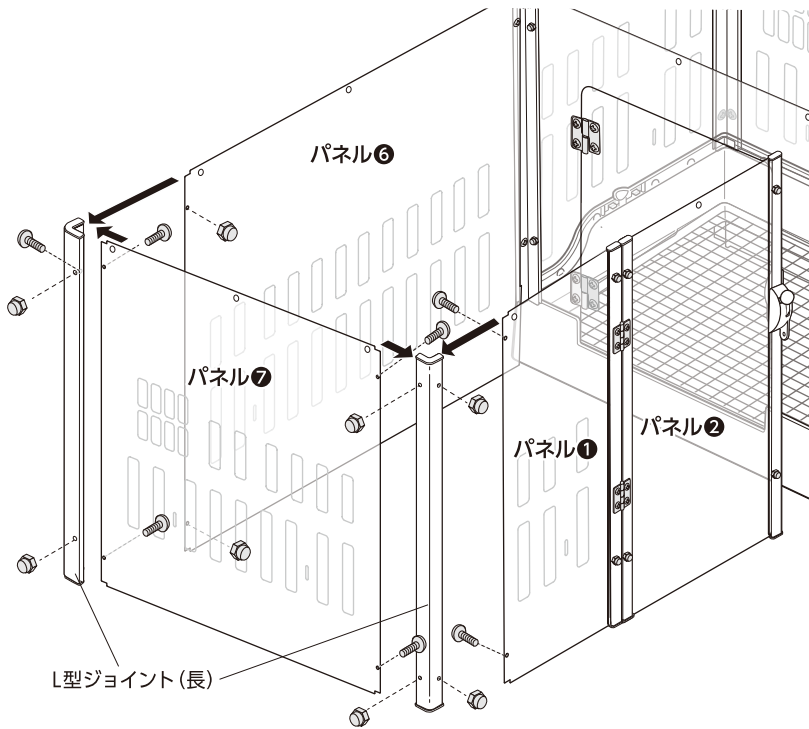


14 ケージ部分のT型ジョイントにパネル⑥を接続する。

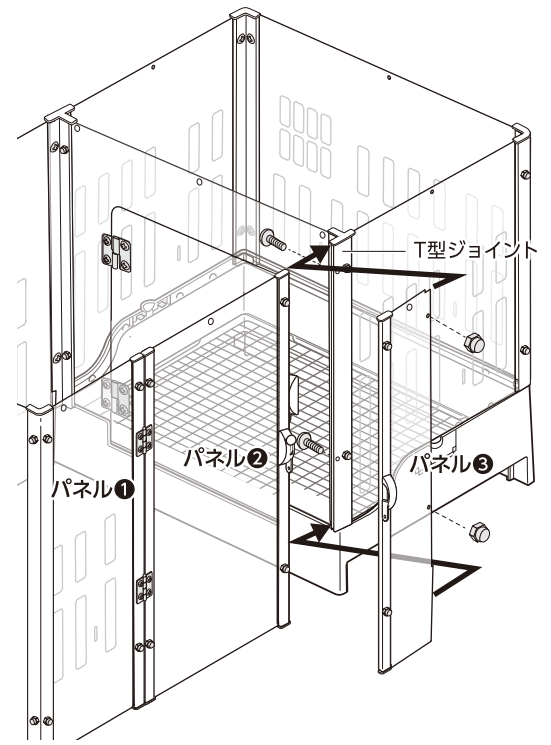


ご使用方法

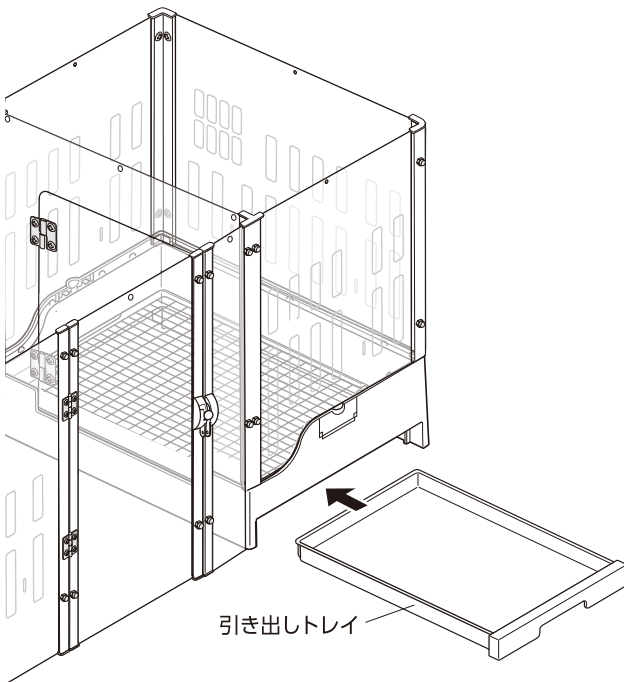
15 パネル⑥・パネル①とパネル⑦をL型ジョイント(長) (2個)で接続する。



16 ケージ部分のT型ジョイントにパネル③を接続し、ロックを閉める。

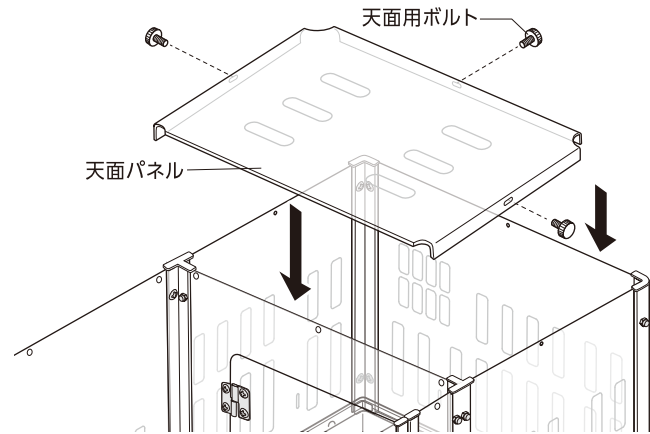


17 引き出しトレイをベースに差し込む。

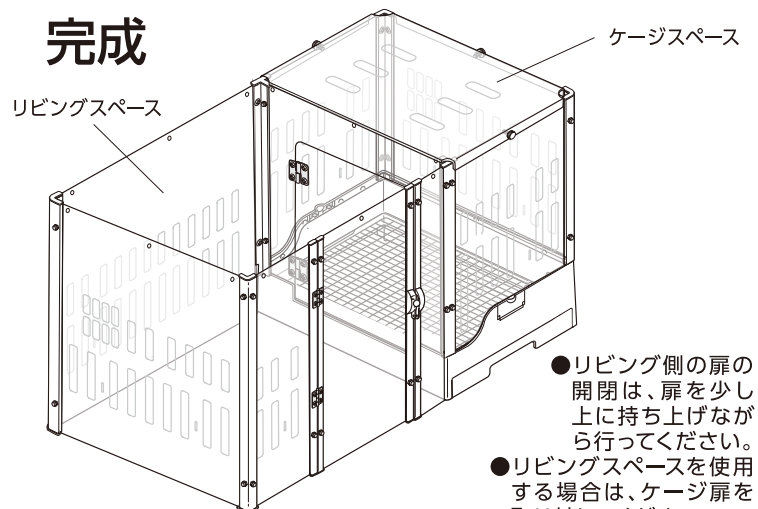


●引き出しトレイは反対側からも差し込むことができます。設置する向きに合わせて差し込んでください。

18 ケージ部分の上に天面パネルを載せ、天面用ボルト(3個)で固定する。



完成



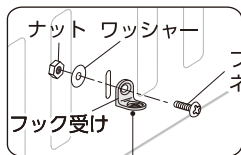
●リビング側の扉の開閉は、扉を少し上に持ち上げながら行ってください。
●リビングスペースを使用する場合は、ケージ扉を取り外してください。

ご使用方法

【用品の取り付け】

■GEX「三角ラビレット」「正方形ラビレット」「四角ラビレット」

①トイレを設置したい角の2ヶ所の穴(A)に、フック受けを内側からネジ、外側からワッシャーとナットで取り付ける。

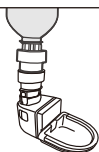


②フック受けにトイレのワンタッチフックを引っ掛けて固定する。

小さい方の穴をパネルに取り付ける

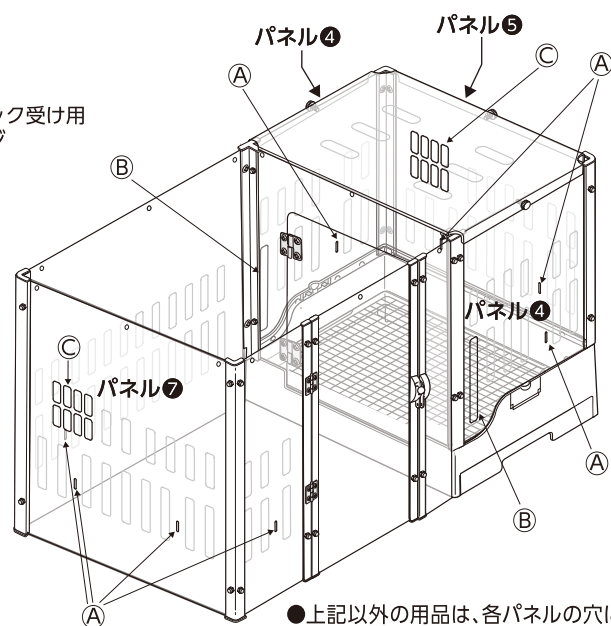
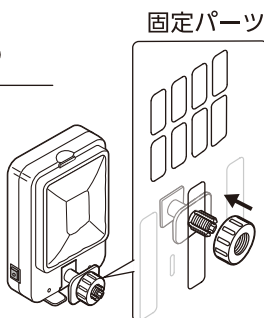
■GEX「ドリンクボウルラビット」

2ヶ所に設置できます。
パネル④の長い穴(B)に設置してください。



■GEX「エアグルーム」

2ヶ所に設置できます。
パネル⑤・パネル⑦の吸込用の穴(C)の下の穴にエアグルームの固定パーツを取り付けてください。エアグルームのファンが、穴(C)に合うように高さを調節してください。



●上記以外の用品は、各パネルの穴に自由に取り付けることができます。
(一部取り付けできない用品もあります。)

お願い

- 「プラスチック製の飼育容器には取り付けないでください。」などの表示がある保温器具は使用しないでください。
- 表面温度が60℃以上になる保温器具は使用しないでください。
- 表面温度が60℃未満の保温球タイプの保温器具を使用する場合は、保温器具がアクリル板に接しないように設置してください。

【お手入れ方法】

- ①やわらかい布やスポンジを用いて、水またはぬるま湯でよく洗う。
- ②やわらかい布で水気を完全に拭き取る。

- 汚れはこまめに取り除き、いつも清潔にしてください。
- ペットや用品(器具)に触れた後は、石鹸でよく手を洗ってください。
- 廃棄する場合は、各自治体の廃棄ルールにしたがってください。

お願い

- シンナー・ベンジン・研磨剤またはアルコール及び有機溶剤を含むガラスクリーナーなどは使用しないでください。
- 本製品の樹脂は耐熱性ではないので、60℃以上のお湯で洗わないでください。

基本仕様

	リビング クリアメゾン 120
品名	小動物用ケージ
適用種	うさぎなどの小動物
製品サイズ(組立時)	外寸:約 幅123.0×奥行63.0×高さ60.5cm ケージスペース(内寸):約 幅45.0×奥行60.0×高さ51.0cm リビングスペース(内寸):約 幅75.0×奥行60.0×高さ60.5cm 引き出しトレイ(内寸):約 幅40.0×奥行58.5cm ケージ出入口サイズ:約 幅36.0×高さ40.0cm スノコ穴サイズ:約1.3×2.3cm アクリル板通気口幅:約2.3cm
製品重量	約15kg
材質	アクリル、PP、ABS、PVC
原産国	中国 (MADE IN CHINA)

- 製品使用前に説明書をお読みになり、十分理解した上でご使用ください。ご不明な点は、販売店または当社へお問い合わせください。誤った使用方法、勝手な修繕・改造などによる故障などにつきましては補償いたしかねます。
- 製品の製造管理には万全を期していますが、万一、当社の製造管理上の原因による品質不良がありました場合は、同等の新しい製品とお取り換えさせていただきます。それ以外の責任はご容赦ください。
- 製品の仕様・デザイン・価格等予告なく変更することがあります。



このやさしさを人と社会へ

ジェックス株式会社

GEX URL <https://www.gex-fp.co.jp/>

〒578-0903 大阪府東大阪市今米1丁目14番5号

☎ 072-966-0054

「ジェックスサービスセンター」