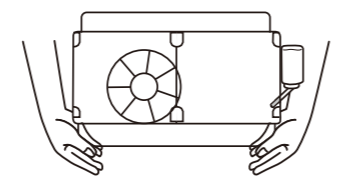


ご使用方法

【本製品の持ち方】

- 本製品を持って移動させるときは、必ず底トレイ部分を持ち静かに動かす。
- 本製品を移動させるときは、必ず天面固定ピン・扉固定ピンで各部が固定されていることを確認し、扉を閉めて行う。※移動中に扉が開くと破損のおそれがあります。
- ガラス製品のため強いショックを与えない。

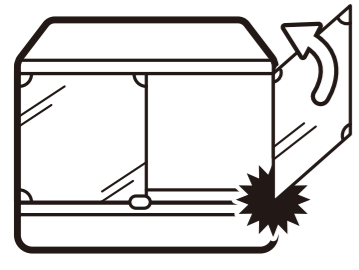


【パネルヒーターを使用する場合】

必ずパネルヒーターの取扱説明書などを確認して、設置する。

【扉の開閉について】

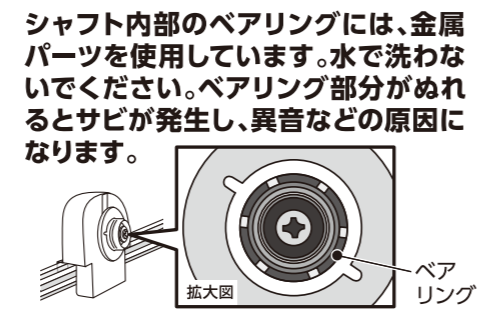
取り扱い時は、扉に無理な力を加えないでください。フレーム角が割れる可能性があります。



【お手入れ方法】

- 本製品が汚れたら、柔らかい布やスポンジを用いて、水またはぬるま湯でよく洗う。
 - ※掃除のときはペットが逃げ出さないように、別の容器に移してください。
 - ※汚れはこまめに取り除き、いつも清潔にしてください。
 - ※ペットや用品(器具)に触れた後は、石鹸でよく手を洗ってください。
- ホイールのお手入れ方法

- ①組立方法と逆の手順で、シャフトからホイールを取り外す。
- ②ホイールを水またはぬるま湯で洗った後、水気を拭き取る。
- ③組立方法にしたがって、ホイールをセットする。



- お願い**
- シンナー・ベンジンまたはアルコール及び有機溶剤を含むガラスクリーナーなどは使用しないでください。
 - 本製品の樹脂は耐熱性ではないので、70℃以上のお湯で洗わないでください。
 - ハーモニーボトルは耐熱性ではありませんので、50℃以上のお湯で洗わないでください。

【保管方法】

- 1.お手入れ方法にしたがって、汚れなどを取り除き、水気を拭き取って十分乾燥させる。
 - 2.購入時の箱などを使い、湿気の少ない冷暗所に保管する。
- 廃棄する場合は、各自治体の廃棄ルールにしたがってください。

基本仕様

品名	ガラスハーモニー 450N	ガラスハーモニー 450N High	ガラスハーモニー 600N	ガラスハーモニー マルチ600N
適用種	ハムスターなどの小動物			ハムスター・ハリネズミ・モルモットなどの小動物
製品サイズ	幅 奥行 高さ 約 47.0×31.0×28.2cm	幅 奥行 高さ 約 47.0×31.0×31.5cm	約 幅58.0×奥行39.2×高さ40.0cm	
製品重量	約 2.9kg	約 3.2kg	約 5.0kg	約 4.8kg
材質	PS、ガラス			
原産国	インドネシア (MADE IN INDONESIA)			

■製品使用前に説明書をお読みになり、十分理解した上でご使用ください。ご不明な点は、販売店または当社へお問い合わせください。誤った使用方法、勝手な修繕・改造などによる故障などにつきましては補償いたしかねます。
 ■製品の製造管理には万全を期していますが、万一、当社の製造管理上の原因による品質不良がありました場合は、同等の新しい製品とお取り換えさせていただきます。それ以外の責任はご容赦ください。
 ■製品の仕様・デザイン・価格など予告なく変更することがあります。



☎ 072-966-0054
「ジェックスサービスセンター」

GEX 小動物用飼育ケージ

グラスハーモニー

450N・450N High

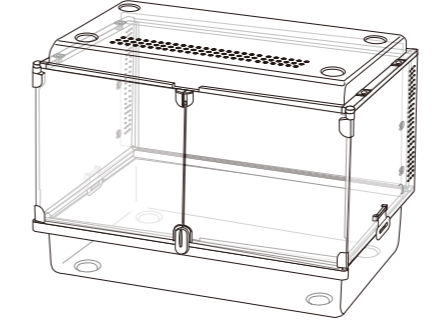
600N・マルチ600N

取扱説明書

屋内用

このたびは、「グラスハーモニー450N/600Nシリーズ」をお買い上げいただき、ありがとうございます。本製品は、小動物用飼育ケージです。この取扱説明書をよくお読みいただき、正しく安全にご使用ください。お読みになった後は、いつでも取り出せる場所に保管してください。

- 第三者に譲渡・貸与される場合も、この説明書を必ず添付してください。
- 本製品に関するお問い合わせは、お買い求めの販売店もしくは当社にご連絡ください。

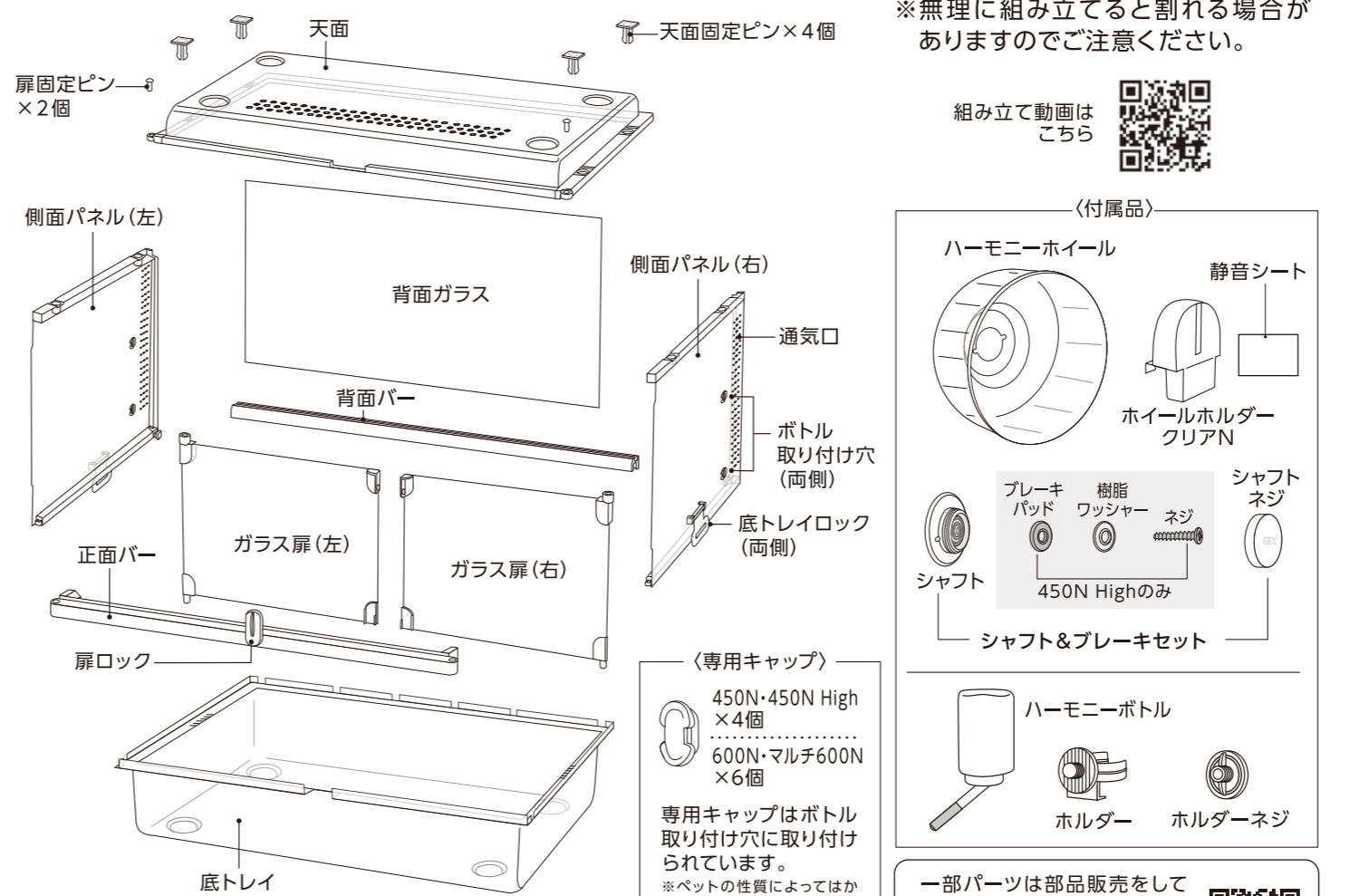


この表示を無視して、誤った使い方をしたときに生じる内容を、2つに区分しています。

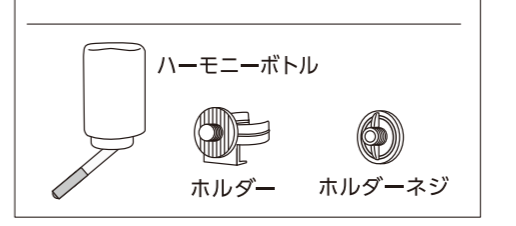
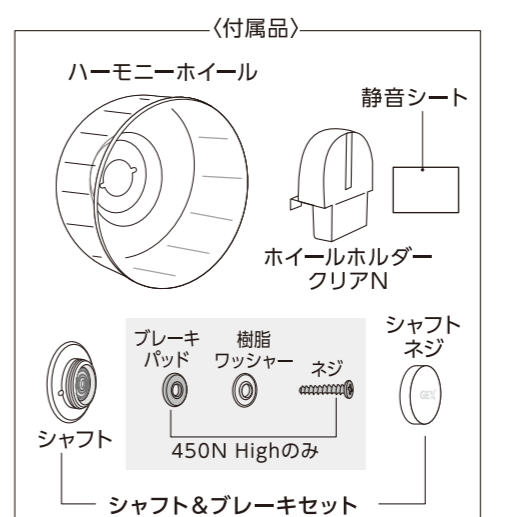
警告	人が死亡または重傷を負うおそれのある内容
注意	人が軽傷を負うことや財産の損害が発生するおそれのある内容

各部の名称

※ご使用前に天面の保護シートを必ずはがしてください。保護シートを貼ったままだと通気口がふさがれ、ケージ内の通気性が悪くなります。



※組み立てる前に、部品が全て揃っていることをお確かめください。
 ※部品の破損や割れ・不具合がないかお確かめください。
 ※無理に組み立てると割れる場合がありますのでご注意ください。



一部パーツは部品販売しておりますので、お近くの小売店様に注文いただくか、右記サイトをご利用ください。
 GEXオンラインショップ

イラストは450Nですが、他サイズも同様です。
 ※マルチ600Nには付属品はありません。

安全上のご注意

【ご使用前によく読み、正しく安全にご使用ください】

この取扱説明書には下記のマークを付けています。

⊘ してはいけないこと(禁止) ⚠ しなければいけないこと(指示)

警告 重大な事故を防ぐために

●火気に近づけたり、高温になる場所に設置しない。
 (火災・変形しケガの原因)

注意 ケガや財産の損害を防ぐために

- 本記載以外の用途に使用しない。(破損し、ケガの原因)
- 分解・改造しない。(破損し、ケガの原因)
- 屋外で使用しない。(破損し、ケガの原因)
- 人通りの激しい場所、振動のある場所には設置しない。(破損し、ケガの原因)
- 直射日光の当たる場所には設置しない。(破損し、ケガの原因)
- ガラスに割れ・欠け・ヒビが発生した場合は、絶対に使用しない。(ケガの原因)
- 落としたり、物をぶつけたり、荷重をかけたり、無理な力を加えたり、傷つけたりしない。(破損し、ケガの原因)

- 子供にセットさせる場合は、必ず大人の監視のもとで行う。(ケガの原因)
- 水平が保たれる安定した場所に設置する。(破損し、ケガの原因)
- 本製品を積み重ねる場合は2段階までにする。(変形・破損し、ケガの原因)
- 組み立て後、各部品がしっかりと固定されているか確認してからペットを入れる。(ペットのケガ・脱走の原因)
- 本製品を持ち運ぶときは、必ず扉を閉めた状態で、底トレイを持つ。(破損し、ケガの原因)
- 天面固定ピン・扉固定ピンにゆるみがないか、定期的に確認する。(ペットのケガ・脱走、破損し、ケガの原因)
- 正面扉や底トレイロックはしっかりと閉める。(ペットの脱走の原因)

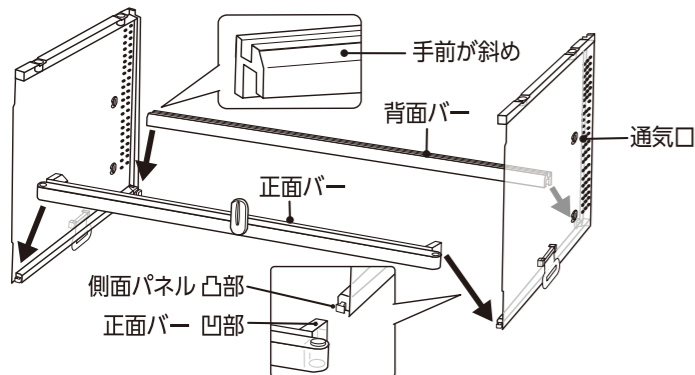
お願い

- ペットの大きさによって、ケージやパーツに顔や体を挟みケガをするおそれがありますので、使用中は十分に注意してください。
- ペットの性質によっては樹脂部をかじる場合がありますので、ケージ全体を定期的に点検してください。かじって穴があいた場合は、脱走するおそれがありますのでご使用を中止してください。
- 子供がペットと遊ぶときは、必ず大人が付き添ってください。
- ペットの予期せぬ行動が思わぬ事故につながるおそれがありますので、目の届く範囲で使用してください。
- 飼育時における事故などに関しましては責任を負いかねますので、あらかじめご了承ください。

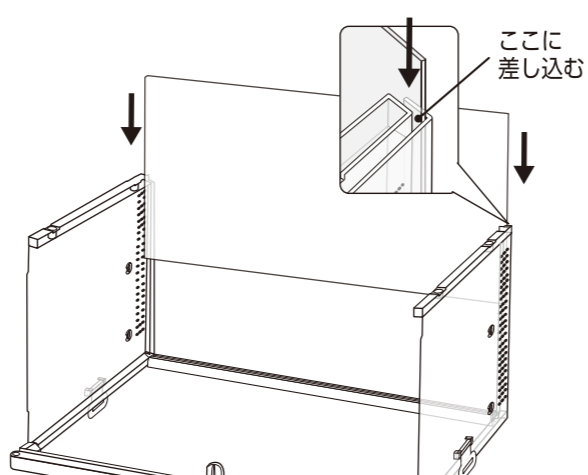
ご使用方法 本製品は、水平が保たれる安定した平面に設置してください。

【組立方法】※イラストは450Nです。

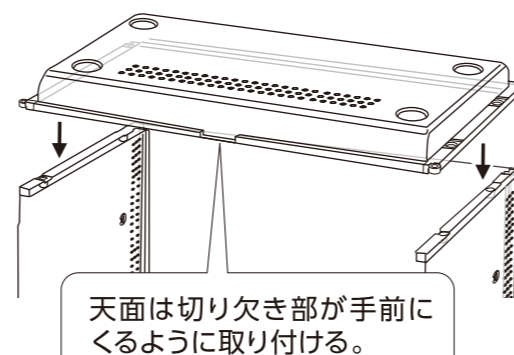
- 1** 側面パネルに正面バーと背面バーを図のように取り付ける。側面パネルの通気口側の凸部に背面バーの凹部を、側面パネルの手前の凸部に正面バーの凹部を上から差し込む。背面バーはフチが斜めになっている方が手前になるように取り付ける。
※正面バー・背面バーを取り外すときは、まっすぐ上に持ち上げてください。破損のおそれがあります。



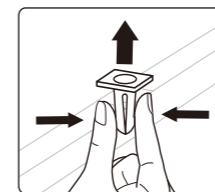
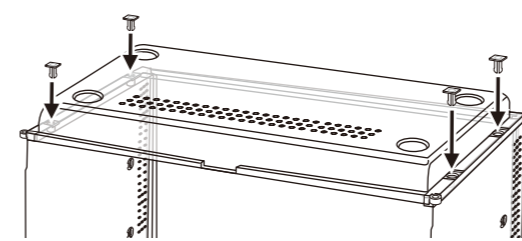
- 2** 背面ガラスを側面パネルの隙間に上から差し込み、背面バーの溝にセットする。



- 3** 天面を組み立てたケージの上に乗せ、がたつきが無いようにセットする。

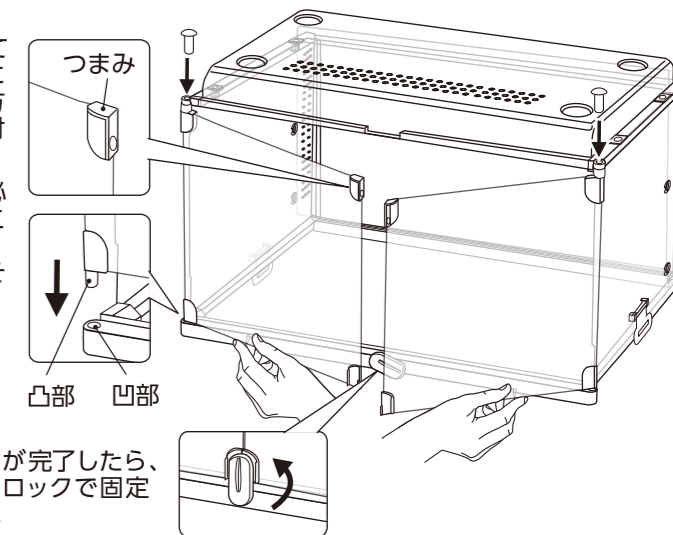


- 4** 天面固定ピンをカチッと音がするまで上から差し込んで固定する。(4ヶ所)



- 5** 扉の凸部を正面バーの凹部に差し込み、扉固定ピンを上から差し込んで固定する。(2ヶ所)

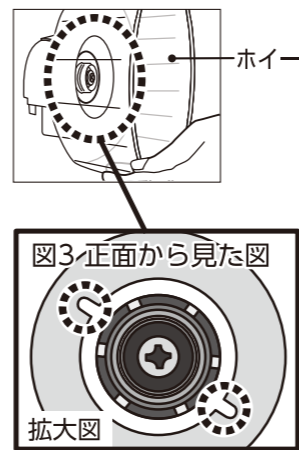
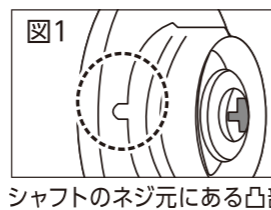
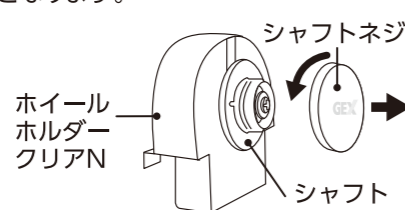
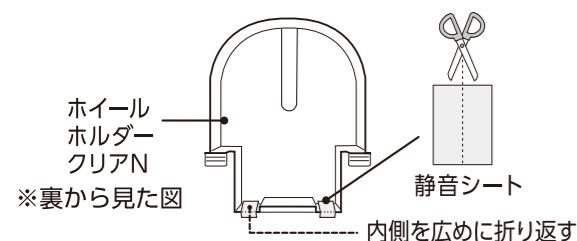
※扉の左右に注意してください。つまみに穴が空いている方を手前にして取り付けてください。
※扉の付け外しは必ず扉を持ってください。ガラスが割れるおそれがあります。



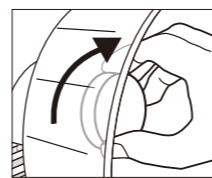
- 6** ホイールをホイールホルダークリアNにセットする。(マルチ600Nには付属していません。)

① 静音シートを半分に切り、ホイールホルダークリアNの下部に貼り付ける。(2ヶ所)
※ペットが静音シートをかじる原因になりますので、できるだけホルダーの内側に貼り付けてください。

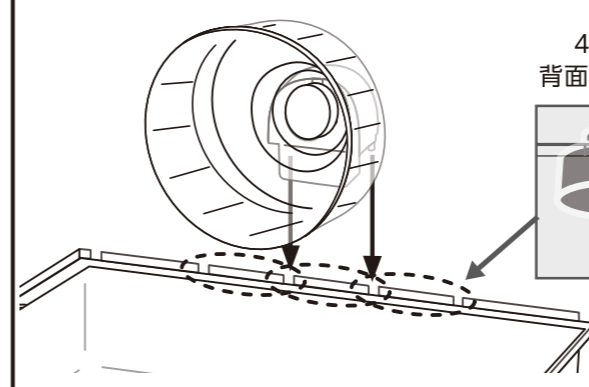
② シャフトネジを外し、シャフトにホイールをセットする。ホイールをはめ込むときに、シャフトのネジ元にある凸部(図1)と、ホイール中心部にある切り欠き部(図2)がきちんとはまっているかを必ず確認する。(図3点線部)
※はまっていないと異音などが発生する原因となります。



③ ずれないようにホイールを持ちながら、シャフトネジを回して締める。



- 7** 底トレイの差し込み口(2ヶ所)にホイールホルダークリアNをセットする。

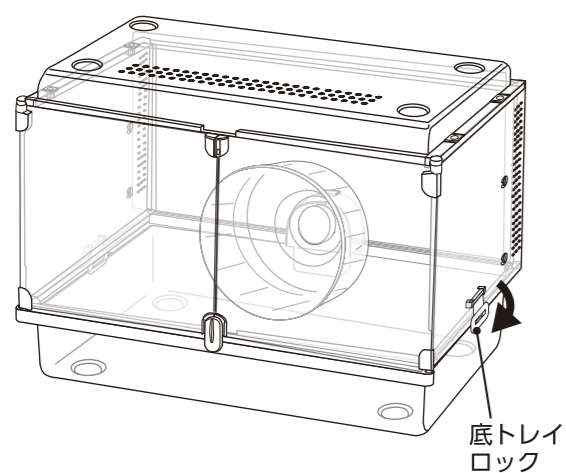


<ホイールの取り付け可能場所>

【マルチ600Nでホイール(別売)を設置する場合】
GEXオンラインショップにて、別売の「ホイールホルダークリアN」をお買い求めください。ホイールは「ハーモニーホイール14/17/21」がおすすめです。
※「ハーモニーホイール30」を使用する場合は「ホイールホルダークリアN」は不要です。
GEXオンラインショップ

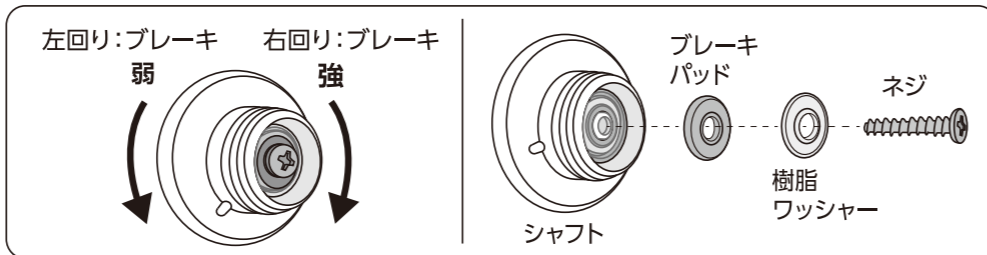
- 8** 底トレイに組み立てたケージ本体を乗せて、底トレイロックで固定する。底トレイは切り欠き部が1ヶ所の方を前にしてセットする。

※底トレイロックがはまらない場合、底トレイの向きを誤っている場合がありますので、確認してください。



【ブレーキパッドの使い方】(450N Highのみ)

- ① シャフトからシャフトネジを外す。
② ネジの締め具合でブレーキの強弱を調整する。ネジを右回りに締めるとブレーキが強くなり、左回りにゆるめるとブレーキが弱くなる。(下図参照)
※ネジをゆるめた際、ネジの頭がシャフトネジに当たらないように調整してください。
※生体の走るスピードに合わせてブレーキの効き具合を調整してください。



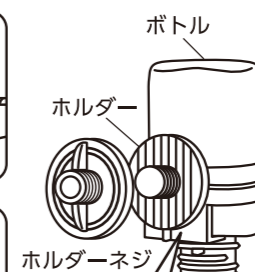
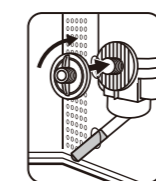
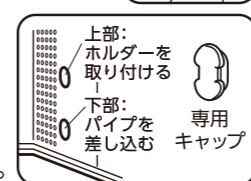
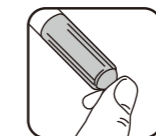
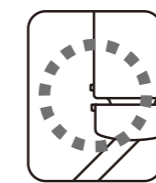
- ③ ホイールとシャフトの凹凸を合わせて差し込み、シャフトネジで固定する。
④ 手でホイールを回し、ブレーキの効き具合を確認する。

●ブレーキパッドのお手入れ方法

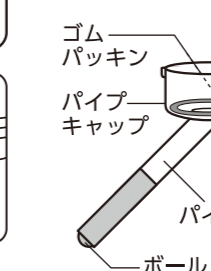
- 定期的に、ブレーキの効き具合を調整してください。
- ゴムが摩耗するとブレーキ効果が弱まります。ブレーキが弱くなったら、新しいブレーキパッドと交換してください。
- ブレーキパッドの上には樹脂ワッシャーを必ず取り付けてください。ネジがしまらず空回りの原因となります。
- ブレーキパッドには表裏があります。交換の際は、光沢のある面を裏にして取り付けてください。

【ハーモニーボットのセット】(マルチ600Nには付属していません。)

- ① ボトルとパイプキャップを軽く水洗いし、水を満水にしてマークが合うようにパチッと音が出るまで締める。
※ゴムパッキンがキャップ内に装着されていることを必ず確認してください。
② ステンレスボールを指で押してパイプ内の空気を押し出し、空気が完全に抜けるまでボールを押し続ける。
③ ボトルを取り付けたい側の、ボトル取り付け穴の専用キャップを取り外す。600Nシリーズはボトル取り付け穴3ヶ所のうち2ヶ所を取り外す。
※専用キャップを取り外す際に硬い場合があります。
※専用キャップはケージの外側から指で押し外してください。
※取り外した専用キャップは大切に保管してください。
④ 上部のボトル取り付け穴に、ケージの外側からホルダーを差し込み、内側からホルダーネジで固定し、下の穴にパイプを差し込んで、ホルダーにボトル本体を取り付ける。
⑤ 初めてペットに使用する場合は、パイプから水が出ることを覚えさせるために、ボールを押し水が出ることを教える。



※図のように、ホルダーをボトルの付け根に取り付けてください。



〈ハーモニーボットご使用上の留意点〉

- パイプキャップがゆるんでいると、ボトル内に空気が入って水漏れする場合があります。マークが合うようにパチッと音が出るまで締めてください。
- パイプ内の空気が十分に抜けていないと、水漏れする場合があります。ケージへ設置後、パイプ内に残っている空気を出してください。パイプ根元からボトル内部に気泡が出るまで、パイプ先端のボールを指で強く押し続けてください。
- ボトル内の水量が減ると水漏れしやすくなりますので、水が減り、漏れが気になる場合は、ボトル内の水をできるだけ満水にしてください。
- 冬場など外気温より低い温度の水を入れると、水温が上昇することによりボトル内の空気が膨張し水漏れを起こすことがありますので、ぬるま湯を少し入れ外気温と水温の差を減らしてください。
- 構造上、水を入れた後、ボトル本体を手で持つとボトル内の空気が暖められ、水漏れが発生する場合があります。持ち運びの際は必ずパイプキャップ部分を持ってください。
- パイプ内側に食べかすなどが詰まると水漏れの原因となりますので、常に清潔にしてください。
- ボトル本体は垂直にセットしてください。
- ハーモニーボットは耐熱性ではありませんので、50℃以上のお湯で洗わないでください。
- 外したボール・ゴムパッキンはなくさないように注意してください。

〈マルチ600Nでハーモニーボットを使用する場合〉
別売の「ハーモニーボット 100mL/150mL」をお買い求めください。