

GEX



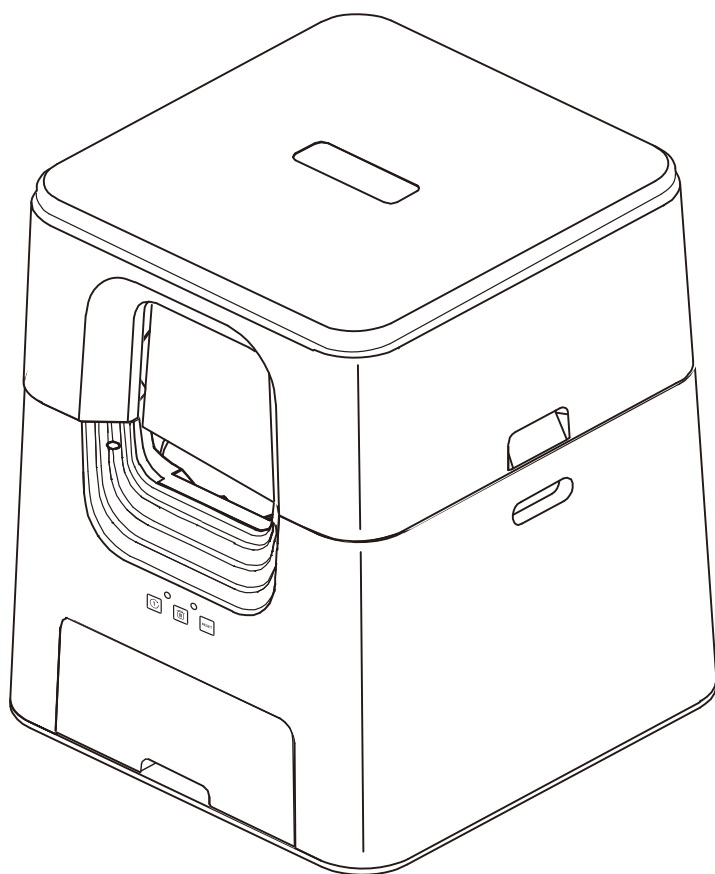
猫用自動トイレ

CAT AUTO TOILET

屋内用

取扱説明書

この製品は日本国内専用です
FOR JAPAN USE ONLY





このたびは、「PURE CAT AUTO TOILET」をお買い上げいただき、ありがとうございます。本製品は、アプリ操作もできる猫用の自動トイレです。

この取扱説明書をよくお読みいただき、正しく安全にご使用ください。

お読みになった後は、いつでも取り出せる場所に保管してください。


- 第三者に譲渡・貸与される場合も、この説明書を必ず添付してください。
- この説明書は保証書を兼用しています。大切に保管してください。
- 本製品に関するお問い合わせは、お買い求めの販売店もしくは当社にご連絡ください。

この表示を無視して、誤った使い方をしたときに生じる内容を、2つに区分しています。

 警告	人が死亡または重傷を負うおそれのある内容
 注意	人が軽傷を負うことや財産の損害が発生するおそれのある内容

この取扱説明書には下記のマークを付けています。

 してはいけないこと(禁止)

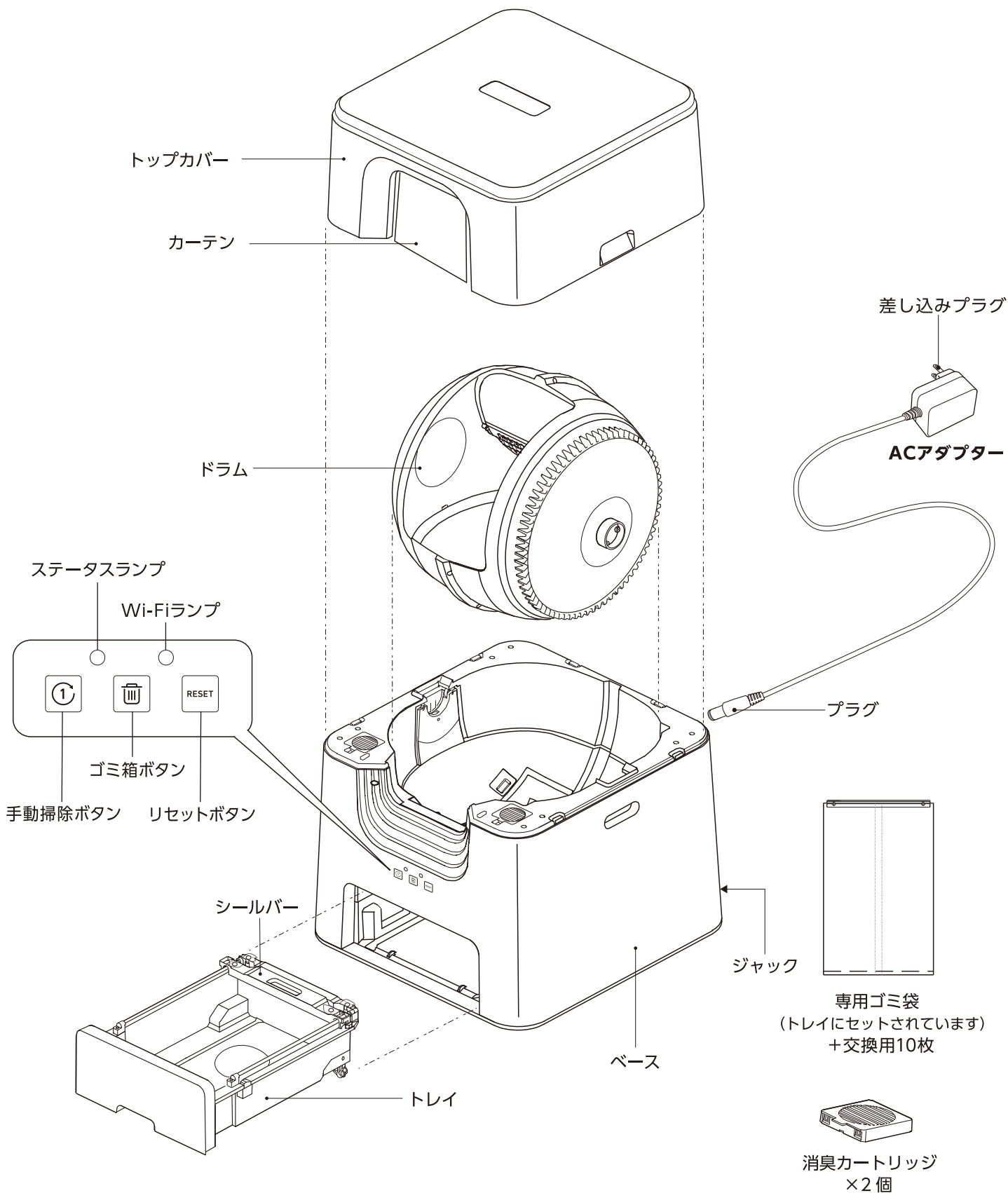
 しなければならないこと(指示)

PURE ONLINE SHOPはこちら▶



本製品のサポートのため「製品ユーザー登録」をお願いいたします。
くわしくは12ページをご覧ください。

各部の名称



一部パーツは部品販売をしておりますので、お近くの
小売店様にて注文いただくか、右記サイトをご利用
ください。

PURE ONLINE SHOP▶



安全上のご注意

【ご使用前によく読み、正しく安全にご使用ください】

この取扱説明書には下記のマークを付けています。

⊘ してはいけないこと(禁止)

❗ しなければいけないこと(指示)



けい こく
警告

重大な事故を防ぐために



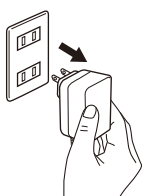
- 本書記載以外の用途に使用しない。
(火災・感電の原因)
- 分解・改造しない。
(火災・感電の原因)
- 屋外で使用しない。
(火災の原因)
- 直射日光の当たる場所、湯気や油煙の当たる場所、浴室などの湿気の多い場所では使用しない。
(火災・感電の原因)
- 幼児の手の届く範囲で使用しない。
(感電・ケガの原因)
- 日本国内AC100Vの電源以外では使用しない。
(火災の原因)



- 差し込みプラグ・ACアダプター・コンセント・プラグ・ジャックはぬらさない。
(火災・感電の原因)
- たこ足配線はしない。
(火災・感電の原因)
- ACアダプターはぬれた手で抜き差ししない。
(感電の原因)
- コードを傷める行為(曲げる・引っ張る・束ねる・重い物を載せるなど)はしない。
(コードがショートや断線して、火災・感電の原因)
- ベースに水をかけない。
(本体内部に水が入り、感電・ショートの原因)



- ACアダプターを抜くときは、コードを持たず、ACアダプターを持って抜く。
(コードがショートや断線して、火災・感電の原因)



- 異常時(異臭・けむりなど)は、ただちにACアダプターを抜く。
(火災・感電の原因)



ちゅう い
注意

ケガや財産の損害を防ぐために



- 本体を高所から落下させるなど、強い衝撃を与えない。
(破損し、ケガの原因)
- 生後6ヶ月以下・体重が1.5kg以下の猫には使用しない。
(誤作動し、ペットのケガの原因)
- 水平が保たれる安定した平面に設置し、畳やカーペット・デコボコした床面など不安定な場所に置かない。
(重量センサーが誤作動し、ペットのケガの原因)
- 本体の上に重い物(5kg以上)を置いたり、本体の上に乗る・寄りかかるなどしない。
(天面がたわんで重量センサーが誤作動し、ペットのケガの原因)
- ドラムが回転しているときに手や物を入れたり、トップカバーを外したりしない。
(ケガの原因)



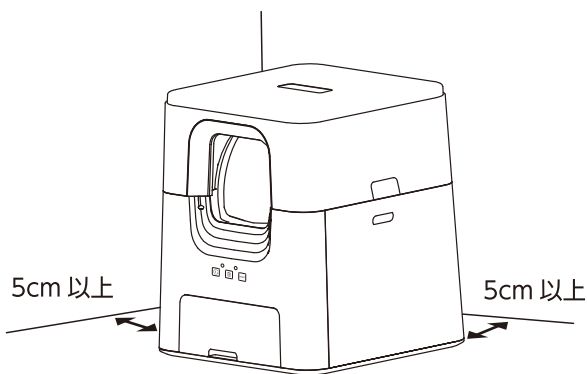
- 子供に操作・セットさせる場合は、必ず大人の監視のもとで行う。
(ケガの原因)
- 子供が本体の上に登らない・ドラムの中に入らないように注意する。
(ケガの原因)

ご使用方法

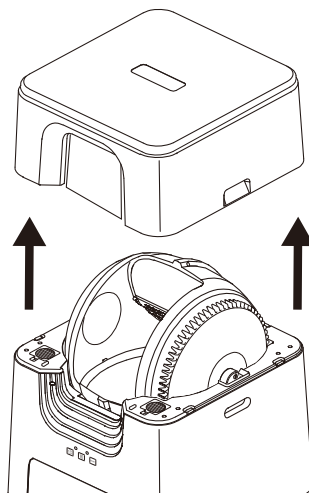
- 本製品は猫がトイレから出た後に一定時間が経ったら、自動でドラムが回転して固まった猫砂をトレイに落とし、ドラム内を掃除します。
初期設定は猫が出てから4分後に設定されています。間隔は4分・8分・16分(アプリだと2分刻み)に切り替えることができます。(変更方法はP7参照)
お使いのトイレ砂の固まる速度に合わせて設定を変更してください。
- 猫がトイレから出た直後に、ドラム内に風を送り消臭します。
- 本製品は生後6ヶ月以上で体重が1.5kg以上の猫を対象として設計されています。
誤作動の原因になりますので、1.5kg以下の猫には絶対に使用しないでください。
- 本製品には固まる猫砂以外は使用できません。

【セットアップ方法】

- 1** 本体を水平が保たれる安定した平面に、壁から5cm以上離して設置する。



- 2** トップカバーを外して緩衝材を取り除き、再度トップカバーを取り付ける。



- 3** ACアダプターのプラグを本体背面のジャックに差し込み、ACアダプターをコンセントに差す。

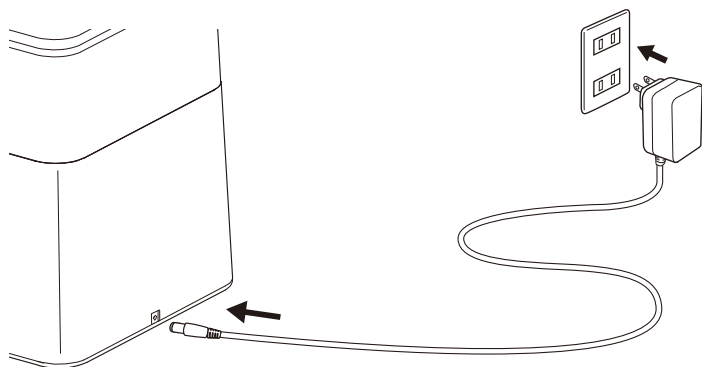


はい ごとく
警告

重大な事故を防ぐために

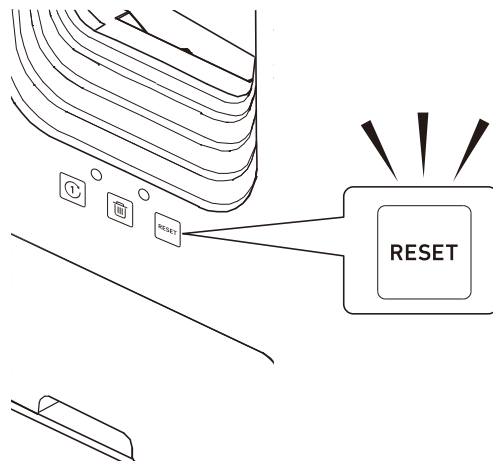


- ペットがコードをかまないように注意し、かみ癖のあるペットには使用しない。
(コードがショートや断線して、火災・感電の原因)



- 4** 電源が入るとリセットボタンが点滅する。リセットボタンを押すとドラムが回転し、重量校正を開始する(約2分間)。

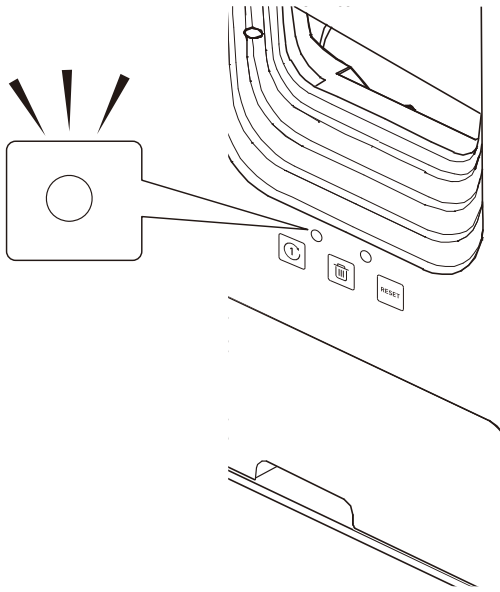
- 必ずドラム内に何も入っていないことを確認してからリセットボタンを押してください。
- 重量校正中は手動掃除ボタンが点滅します。
- ステータスランプが赤点滅しドラムが回転しない場合は、トップカバーが正しく取り付けられていません。



ご使用方法

5 重量校正が完了するとドラムがホームポジションに戻り、すべてのボタンが3回点滅してステータスランプが白点灯する。

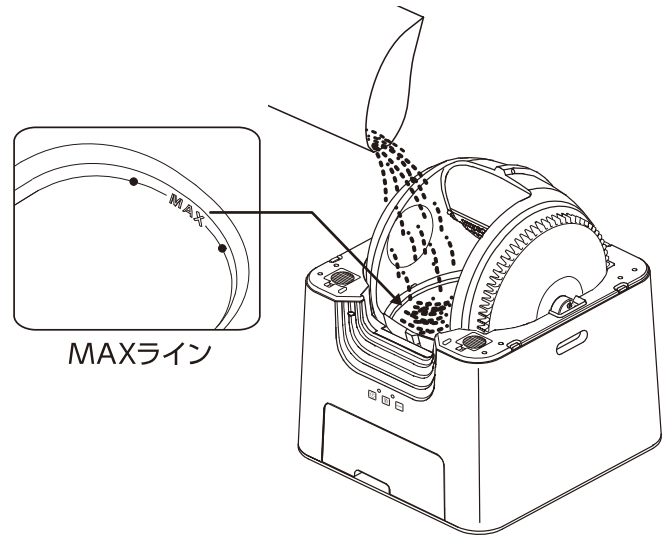
- 重量校正は本体の電源を入れ直すたびに行ってください。



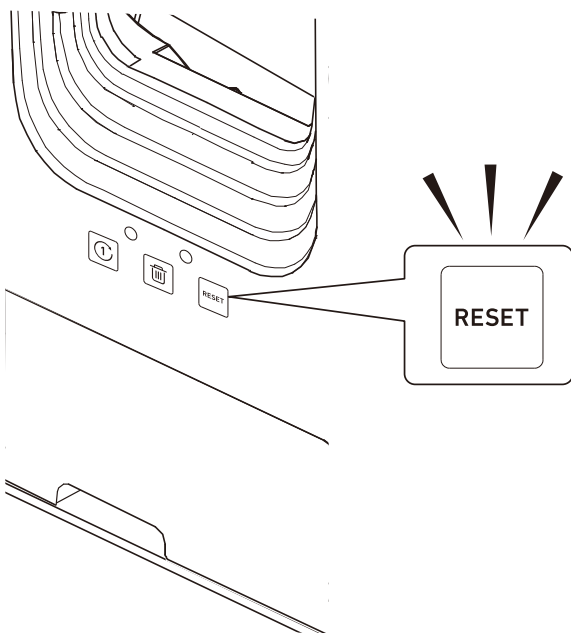
6 トップカバーを取り外し、ドラムに猫砂を入れる。

お願い

- 猫砂の量はMAXライン以下にしてください。MAXラインを超えると猫砂があふれてトレイに落ちたり、重量オーバーで動かなくなります。



7 トップカバーを取り付け、リセットボタンを押してドラム内の重量をリセットする。



注意

ケガや財産の損害を防ぐために

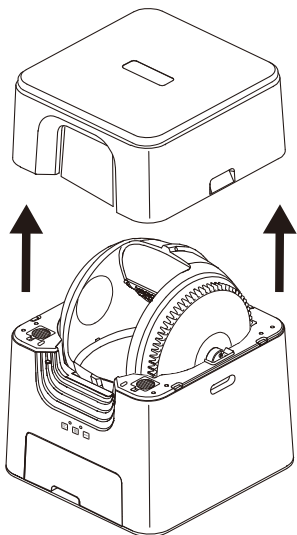


- 猫がドラム内にいるときにリセットボタンを押さない。
(誤作動を起こし、ペットのケガの原因)

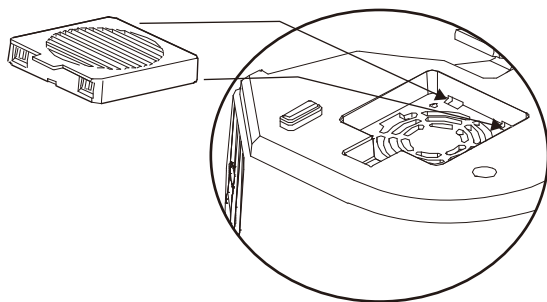
ご使用方法

【消臭カートリッジの取り付け】

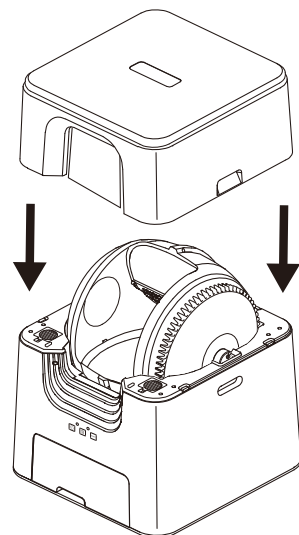
1 トップカバーを取り外す。



2 消臭カートリッジを袋から取り出し、ベースのスロット2か所に「カチッ」と音がするまで押し込む。



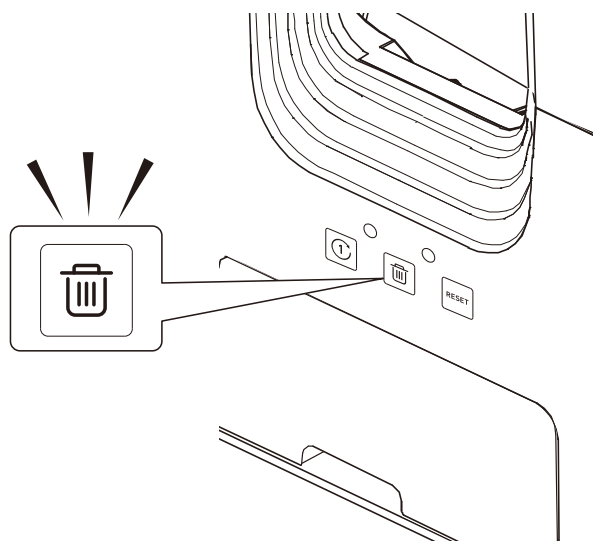
3 トップカバーを取り付ける。



- 消臭カートリッジは約1ヶ月を目安に交換してください。
交換用カートリッジは「PURE 消臭カートリッジ 4個入」をお買い求めください。

【猫砂の追加・全量交換】

- 猫砂が減った量に応じて、定期的に追加してください。
- 全量交換の目安は使用方法や季節によって変わりますが、月に1～2回をめぐりに行ってください。おしっこやうんちの汚れ、自然吸湿などで猫砂が固まりにくくなる場合があります。
- 全量交換する場合は、ゴミ箱ボタンを押してください。ドラム内の猫砂がすべてトレイに落ちます。



ちゅうい

ケガや財産の損害を防ぐために

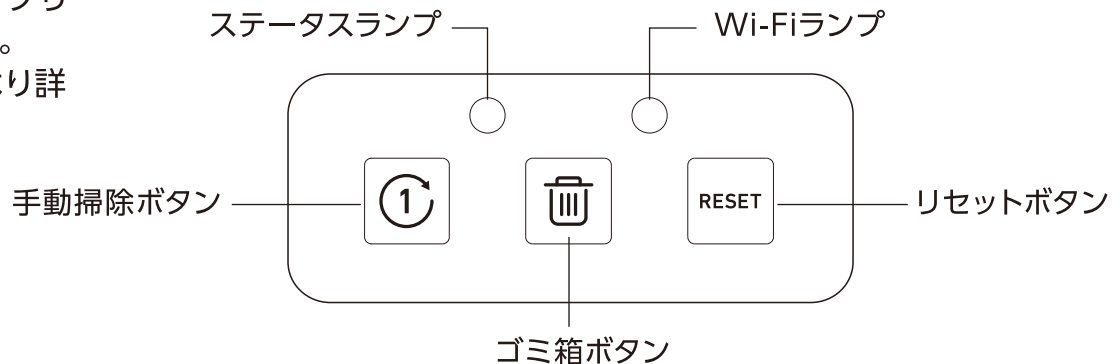


- 猫砂を追加したり交換するたびに、必ずリセットボタンを押してドラム内の重量をリセットする。
(誤作動を起こし、ペットのケガの原因)

ご使用方法

【操作方法】

- 以下のボタン操作は、アプリでも操作いただけます。また、アプリのほうがより詳細な設定が可能です。



ボタン操作	機能	詳細
 短く1回	手動掃除	手動でドラムを1回転させ、掃除します。 ●必ず猫がトイレ内にいないことを確認してから押してください。
 3秒間長押し	おやすみモード (8時間)	自動掃除を8時間停止します。8時間後に1度回転してドラム内を掃除し、自動掃除を再開します。 一度設定すると、毎日同じ時間におやすみモードに入ります。おやすみモード中はステータスランプが赤・緑交互にゆっくり点滅します。 ●おやすみモードを終了したい場合は、もう一度  を3秒間長押ししてください。ステータスランプが通常に戻り、おやすみモードが終了します。 ●おやすみモード中も、手動掃除は可能です。
 短く1回	猫砂の全量交換	ドラムを回転させ、ドラム内の猫砂をすべてトレイに落とします。 ●必ず猫がトイレ内にいないことを確認してから押してください。
 3秒間長押し	自動掃除間隔設定変更	猫がトイレを出てから何分後に自動掃除を行うかの設定を変更します。初期設定は4分、3秒間長押しするたびに8分、16分と切り替わります。 ステータスランプが3回白点滅: 4分に設定、設定完了後はステータスランプが白点灯 ステータスランプが3回緑点滅: 8分に設定、設定完了後はステータスランプが緑点灯 ステータスランプが3回青点滅: 16分に設定、設定完了後はステータスランプが青点灯
 短く1回	ドラム内重量リセット	ドラム内の重量をリセットします。重量リセットが完了すると、すべてのボタンが3回点滅します。 ●猫砂を追加したり交換するたびに、必ず重量をリセットしてください。
 +  3秒間以上長押し	ボタンロック	すべてのボタンが3回点滅して、すべてのボタン操作をロックします。 ●もう一度  と  を3秒間以上長押しすると、すべてのボタンが3回点滅してロックを解除します。
 +  3秒間以上長押し	ランプ消灯	すべてのランプを消灯します。 ●もう一度  と  を3秒間以上長押しすると、ランプが点灯します。

- 消臭・掃除中は  ボタンが点滅します。

※緊急でドラム回転を停止したい場合は、トレイを引き出すかプラグを抜いてください。

ご使用方法

【操作方法】

■ステータスランプについて

下記以外の症状やご質問はこちらをご確認ください。



ランプ	状態・対処方法
白：点灯	●通常状態：自動掃除間隔を2~6分に設定中
緑：点灯	●通常状態：自動掃除間隔を8~14分に設定中
青：点灯	●通常状態：自動掃除間隔を16分~に設定中
青・緑：交互にゆっくり点滅	●猫がトイレ内にいる
青・緑：交互に早く点滅	●猫が長時間トイレ内にいる ●猫砂を追加後、 RESET が押されていない →猫がトイレ内にいないことを確認して、 RESET を押してください。 それでも点滅し続ける場合は、一度本体の電源を切り、入れ直してください。
赤・緑：交互にゆっくり点滅	●おやすみモード設定中
赤・緑：交互に早く点滅	●トレイが満杯→ゴミ袋を交換してください。
赤：早く点滅	●トップカバーやトレイが正しく取り付けられていない
黄色：早く点滅	●ドラム内の猫砂の重量が最大重量(最大2.6kg)を超えていて、ドラムが回転できない →猫砂の量を減らして、 RESET を押してください。 それでもランプが通常に戻らない場合は、何かが引っかかりドラムが回転できなくなっている可能性があります。 →トップカバー・ドラムを取り外し、異物が挟まっていないか確認してください。
赤・緑・青：交互に早く点滅	●ドラムがセットされていない ●センサーのエラーまたは故障 →一度本体の電源を切り、入れ直してください。 それでも解消されない場合は故障の可能性がありますので、ご使用を中止して、お買い求めの販売店もしくは当社にお問い合わせください。
紫：ゆっくり点滅	●ペットが出入り口にいる、または何かが出入り口付近にある →ドラムの回転中に出入り口付近に何かが近づくと、センサーが反応して回転を停止します。 離れてしばらくすると、回転を再開します。

ご使用方法

PUREアプリのダウンロード・接続・設定方法は右のQRコードよりご確認ください。



■必要な機器と環境

- 常時接続のブロードバンド回線*1
- 無線LAN (Wi-Fi) ルーター
 - ※**2.4GHzのWi-Fiを使用してください。5GHzのWi-Fiではご使用いただけません。**
- スマートフォン、タブレットなどのモバイル端末
 - 対応OS: Android6.0以降、iOS11.0以降 (2024年5月現在)
 - ただし、無線LAN機能に対応していないモバイル端末はご利用になれません。
- 専用アプリ「GEX PURE」

*1 インターネットに接続する際に、毎回ID認証を行う場合はご利用になれません。光回線をおすすめします。

ADSL回線のご利用は、ネットワーク接続が不安定であるためおすすめできません。

ダイヤルアップ、モバイルルーターやスマートフォンのテザリングでは、ご利用になれません。

- ・インターネット接続や専用アプリのダウンロード、モバイル端末での操作などに必要な通信費は、お客様のご負担になります。
- ・専用アプリは、バージョンアップにより内容が変更されることがあります。また、予告なくサービスを停止する場合があります。
- ・説明書の中に記載されている会社名・団体名・商品名・ソフトウェア名は、各社の商標または登録商標です。

ご使用方法

【お手入れ方法】



警告

重大な事故を防ぐために

- お手入れの前に、必ずACアダプターを抜き、電源コードを本体から取り外す。
(感電・ケガの原因)
- コンセントや差し込みプラグの刃及び刃の取り付け面は、定期的に汚れやほこりを拭き取る。
(火災の原因)

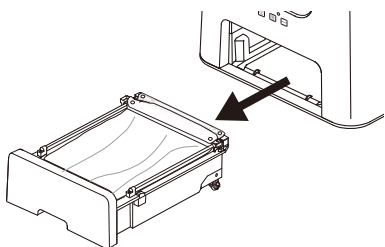
お願い

- シンナー・ベンジン・研磨剤またはアルコール及び有機溶剤を含むガラスクリーナーなどは使用しないでください。

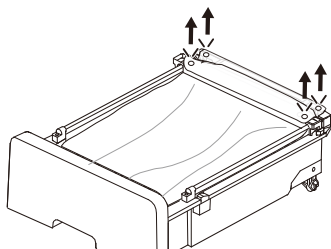
【トレイ】

- トレイが満杯になるとステータスランプが赤・緑交互に早く点滅しますので、ゴミ袋を交換してください。(アプリにもお知らせが届きます。)

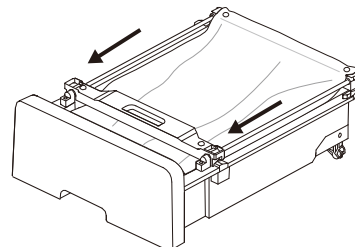
- 1** トレイを本体から引き出し、取り外す。



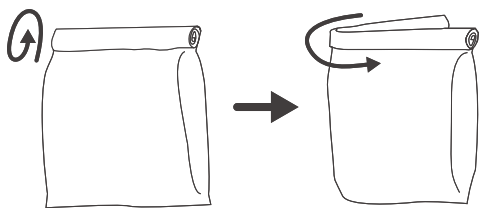
- 2** 専用ゴミ袋を4か所のピンから取り外す。



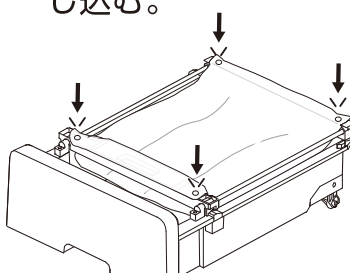
- 3** シールバーを手前にスライドさせる。



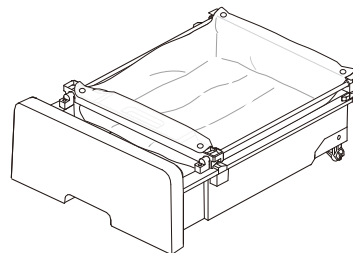
- 4** 専用ゴミ袋の開口部を丸めて中央で折り、ゴミ箱に捨てる。



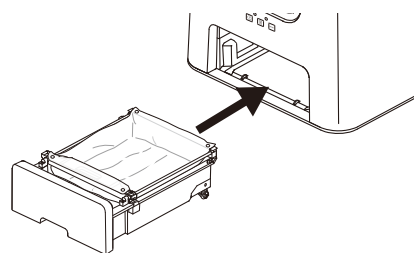
- 5** シールバーを手前にスライドさせた状態で、新しい専用ゴミ袋の4か所の穴をピンに差し込む。



- 6** ゴミ袋のシワを伸ばし、トレイの底面に沿うようにセットする。



- 7** トレイを本体に取り付け、閉める。
● 専用ゴミ袋が歪んで取り付けられていると、すぐにトレイ満杯のセンサーが作動してしまいますので注意してください。



交換用ゴミ袋は「PURE CAT AUTO TOILET ゴミ袋 30枚入」をお買い求めください。

【トップカバー・ベース・トレイ】

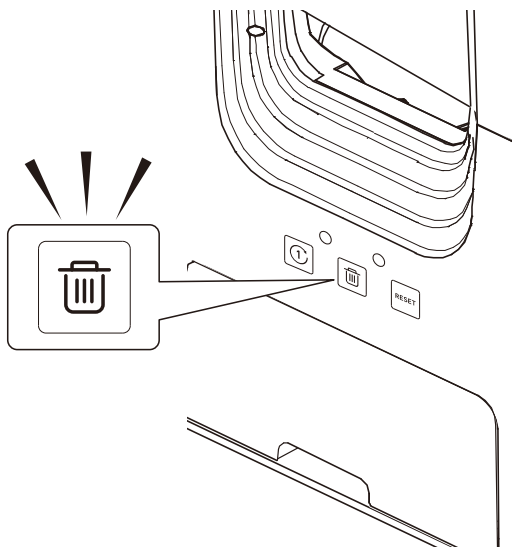
- 1** 薄めた中性洗剤に浸した布をかたく絞って拭き取る。

- 2** 水にぬらしてかたく絞った布で洗剤を拭き取る。

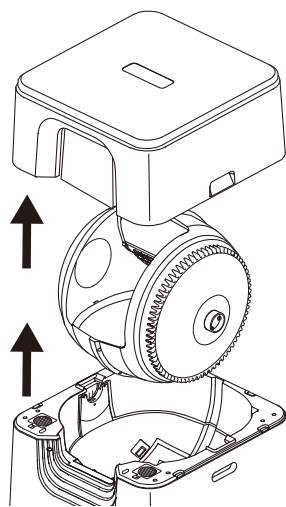
ご使用方法

【ドラム】

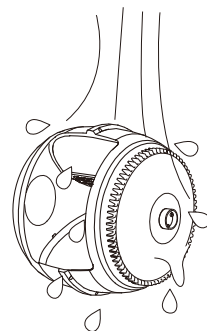
- 1** ゴミ箱ボタンを押して、ドラム内の猫砂をすべてトレイに落とす。



- 2** トップカバーを取り外し、ドラムを取り外す。



- 3** 水洗いまたは水に濡らした布で汚れを取り除く。水気を拭き取り、しっかり乾燥させる。



注意

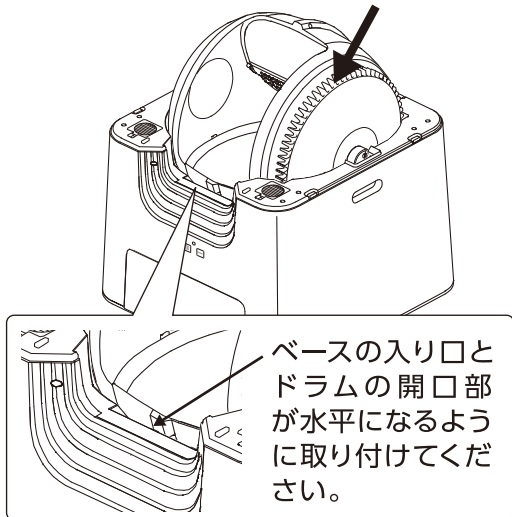
ケガや財産の損害を防ぐために



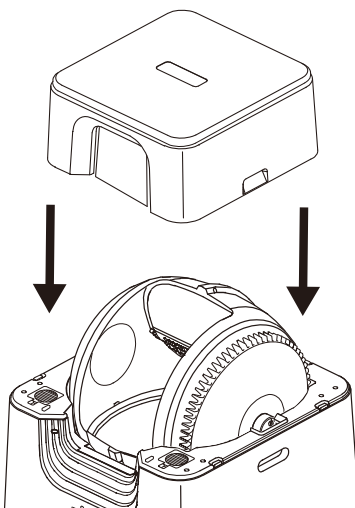
●ドラムを取り外した状態で、手動掃除ボタンを押さない。
(回転ギアに指や髪をはさみ、ケガの原因)

- 4** 歯車が右側にくる向きで、ベースにドラムを取り付ける。

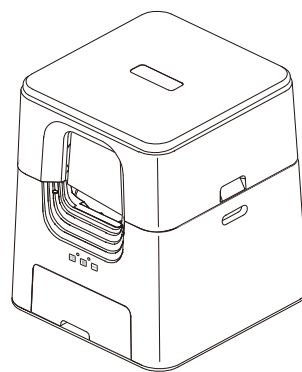
ここが右側



- 5** トップカバーを取り付ける。



- 6** セットアップ方法4～7にしたがって一度重量校正を行ってから、新しい猫砂を入れる。



【保管方法】

長期間使用しないときは、ACアダプターをコンセントから抜き、下記の手順に基づき保管してください。

1. お手入れ方法にしたがって、汚れなどを取り除く。
 2. 購入時の箱などを使い、湿気の少ない冷暗所に保管する。
- 廃棄する場合は、各自治体の廃棄ルールにしたがってください。

GEX製品ユーザー登録について

GEX製品をお買い上げいただき、ありがとうございます。弊社では、ご購入いただいたお客様のサポートを行うために「製品ユーザー登録」をお願いいたしております。ユーザー登録にはインターネット接続（パソコン、携帯電話など）が必要です。ご登録いただいたお客様にはサポート情報のお知らせや様々なプレゼント企画などをご提供させていただきます。くわしくはGEXのホームページをご覧ください。

登録方法

●インターネットでの登録は

<http://www.gex-fp.co.jp/reg-pc/>

●携帯電話での登録は

<http://www.gex-fp.co.jp/reg-mb/>

※QRコード対応機種種の携帯電話は右のQRコードからもアクセスしていただけます。

※一部の機種で登録できない場合もございます。

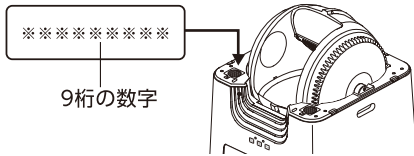


ユーザー登録QRコード

■製品No.表示位置について

製品No.はベースに表示しています。

(右図参照)



9桁の数字

GEX製品ユーザー登録をいただいたお客様の個人情報の取り扱いについて

弊社は、当GEX製品ユーザー登録において、お客様がご登録になったお客様個人に関する情報（以下個人情報といいます）を、以下のように取り扱います。

- 弊社は、個人情報の保護に関する法律を遵守しうえ、さらに最大限の注意を払います。
- 弊社は、個人情報を以下の目的に利用させていただきます。
- ①お客様がご購入製品を使用されるに際してのサポートの実施
- ②お客様のご購入製品に対する満足度の調査
- ③お客様のご購入製品使用満足度を向上させるためのアンケートの実施
- ④お客様への弊社製品の案内等、製品に関する情報提供
- 弊社は、個人情報を、以下の場合を除き第三者に対して開示いたしません。
- ①お客様の同意がある場合
- ②弊社と個人情報の保護に関する取り決めを行っている業務委託会社に対して、お客様に明示した収集目的を実施すべく個人情報を開示する必要がある場合
- ③統計的なデータとして、お客様個人を識別できない状態に加工した場合
- ④行政機関から法的義務を伴う要請を受けた場合
- ⑤法令に基づく場合
- 弊社は、お客様から個人情報の照会・訂正・削除などのご請求があった場合、ご請求がお客様ご本人によるものであると確認させていただいた上で、法令の定めるところにしたがって、ご請求に応じるものといたします。
- 弊社は今後、プライバシーの考え方や法令の改正により全部または一部を改訂することがあります。

保証書

本保証書は、本記載の内容で無料修理（部品交換もしくは製品交換）を行うことをお約束するものです。取扱説明書及び本体添付のラベル等の注意書による正常なご使用状態で、お買い上げの日から1年間以内に故障した場合には、お買い上げの販売店に修理をご依頼ください。無料修理（部品交換もしくは製品交換）させていただきます。

★お買い上げ日			年	月	日	保証期間 お買い上げ日より1年間
★お客様	ご住所	〒	TEL			お名前
★販売店	住所	店名	TEL			



またはサイン

★印欄に記入のない場合は無効です。必ず記入の有無をご確認ください。ただし、記入のない場合、本保証書とレシート、または領収書をご提示いただければ、下記保証規定により、保証させていただきます。本書は再発行いたしませんので、紛失しないよう大切に保管してください。

※この保証書は、本書に明示した期間、条件のもとにおいて、無料修理（部品交換もしくは製品交換）をお約束するものです。したがって、この保証書によって、お客様の法律上の権利を制限するものではありません。

保証規定

1. お客様の取扱説明書または本体添付のラベルなどの注意書による正常なご使用状態で、保証期間中に故障した場合は、お買い上げの販売店に修理をご依頼のうえ、修理に際して、本書をご提示ください。無料修理（部品交換もしくは製品交換）させていただきます。
2. 保証期間中の修理などアフターサービスについてご不明の場合は、お買い上げの販売店へご相談ください。
3. 次のような場合は保証期間内でも保証対象外になります。
 - (1) ご使用上の誤り、または不当な修理や改造による故障や損傷。
 - (2) お買い上げ後の落下、または輸送上の故障や損傷。
 - (3) 火災・塩害・ガス害・地震・風水害・落雷・異常電圧、またはその他の天災地変による故障や損傷。
 - (4) 飼育されているペットによる故障や損傷。
 - (5) 本書のご提示がない場合。
 - (6) 本書に、お客様名・お買い上げ日・販売店名の記入のない場合、あるいは字句を書きかえられた場合。
4. 本書は日本国内においてのみ有効です。This warranty is valid only in Japan.
5. 贈答品などでお買い上げ販売店に修理依頼できない場合には、当社へご相談ください。

基本仕様

機種名	PURE CAT AUTO TOILET
本体型番	PCAT01-WH
品名	猫用自動トイレ
用途	屋内用
定格電圧／周波数	AC100V 50/60Hz
定格消費電力	作動時：6W 待機時：2.4W
ACアダプター	入力：AC100-240V 50/60Hz 出力：DC12V 1.5A
製品サイズ	約 幅56.0×奥行58.0×高さ66.2cm
製品重量	約16kg
コード長	約1.5m
原産国	中国 (MADE IN CHINA)

- 製品使用前に説明書をお読みになり、十分理解した上でご使用ください。ご不明な点は、販売店または当社へお問い合わせください。誤った使用方法、勝手な修繕・改造などによる故障などにつきましては補償いたしかねます。
- 製品の製造管理には万全を期していますが、万一、当社の製造管理上の原因による品質不良がありました場合は、同等の新しい製品とお取り換えさせていただきます。それ以外の責任はご容赦ください。
- 製品の仕様・デザイン・価格など予告なく変更することがあります。



このやさしさを人と社会へ
ジェックス株式会社
 GEX URL <http://www.gex-fp.co.jp/>

☎ 072-966-0054
 「ジェックスサービスセンター」

〒578-0903 大阪府東大阪市今米1丁目14番5号