

# GEX

# 取扱説明書

屋内観賞魚飼育用水槽台

## アクアラックスチール 900BK・1200BK



屋内用

このたびは、「アクアラックスチール」をお買い上げいただき、ありがとうございます。本製品は、屋内観賞魚飼育用水槽台です。

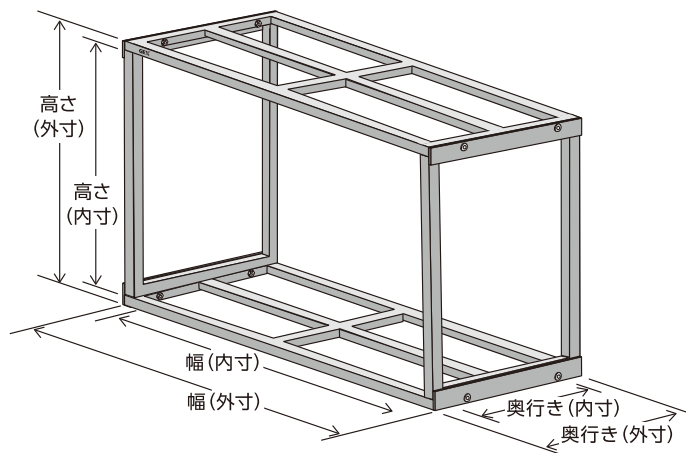
この取扱説明書をよくお読みいただき、正しく安全にご使用ください。お読みになった後は、いつでも取り出せるところに保管してください。

- 第三者に譲渡・貸与される場合も、この説明書を必ず添付してください。
- 本製品に関するお問い合わせは、お買い求めの販売店もしくは当社にご連絡ください。

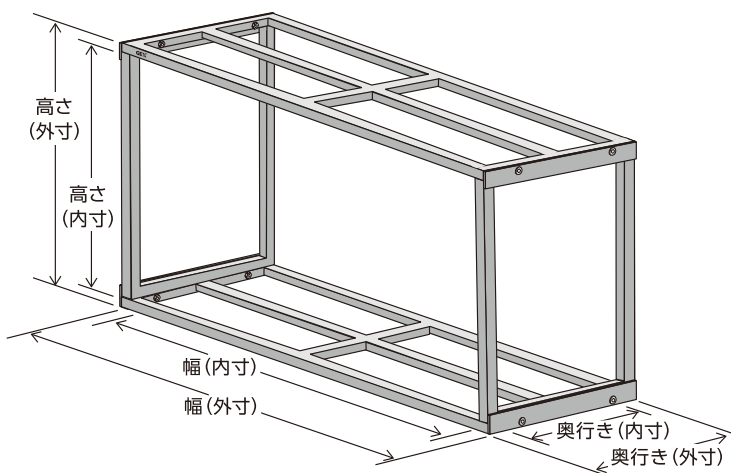
この表示を無視して、誤った使い方をしたときに生じる内容を、2つに区分しています。

|   |                              |
|---|------------------------------|
|  <b>警告</b> | 人が死亡または重傷を負うおそれのある内容         |
|  <b>注意</b> | 人が軽傷を負うことや財産の損害が発生するおそれのある内容 |

アクアラックスチール900BK



アクアラックスチール1200BK




### 安全上のご注意

【ご使用前によく読み、正しく安全にご使用ください】

この取扱説明書には下記のマークを付けています。

 してはいけないこと(禁止)

 しなければいけないこと(指示)



**警告**

重大な事故を防ぐために



- 本書記載以外の用途に使用しない。  
(水槽の破損・水漏れによる漏電の原因)
- 分解・改造をしたり、セットした部品以外は使用しない。  
(水槽の破損・水漏れによる漏電の原因)
- 本製品を2台並べて設置し、上に大型水槽などを置かない。  
(水槽の破損・水漏れによる漏電の原因)
- 適合水槽以外のサイズの水槽に使用しない。  
(水槽の破損・水漏れによる漏電の原因)
- 設置した水槽のそばで子供を遊ばせたり、人通りの激しい場所には、設置しない。  
(事故の原因)



- 設置する水槽は、セットした状態で900の上段300kg以下・下段300kg以下、1200の上段350kg以下・下段350kg以下にする。ただし、上下段の総重量が床の耐荷重以下になるように設置する。  
(水槽の破損・水漏れによる漏電・床の破損の原因)



**注意**

ケガや財産の損害を防ぐために



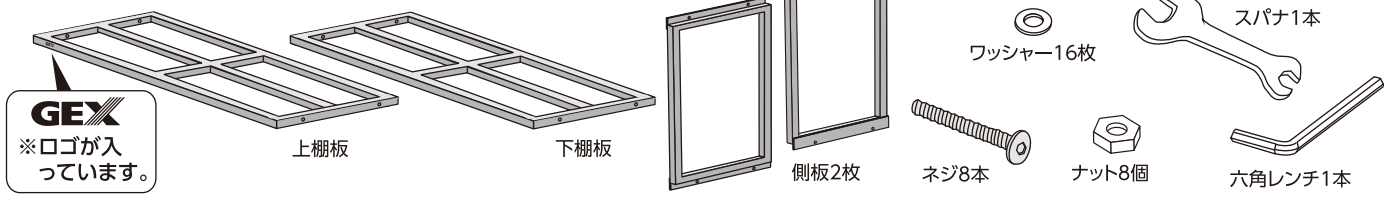
- 屋外や直射日光が当たる場所で使用しない。  
(水槽の破損の原因)
- 子供に組み立てさせない。  
(事故・ケガの原因)
- 水槽を設置した後に振動を加えたり、振動のある場所には置かない。  
(事故の原因)
- 畳やカーペット・デコボコした床面など不安定な場所には設置しない。  
(転倒・事故の原因)
- 水槽台の上には水槽以外の物は置かない。  
(水槽台の上に置いた物の破損の原因)
- 水槽台の上や周辺に電気製品を置かない。  
(水がかかった場合、電気製品の故障の原因)



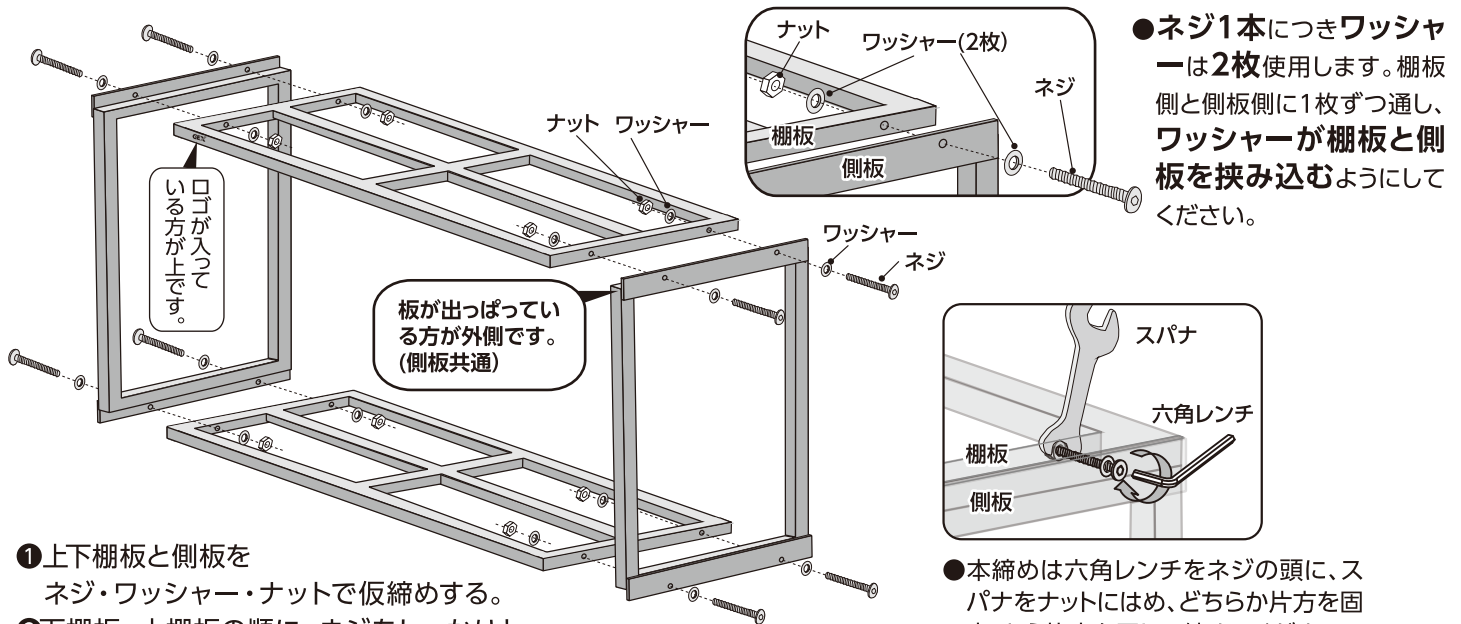
- 水槽台は水平が保たれる安定した場所に設置する。  
(事故の原因)
- 水槽台を移動する場合は、水槽を必ず降ろしてから移動する。  
(水槽の破損・事故の原因)
- 本製品に水がこぼれたり、かかった場合は必ず拭き取る。  
(水槽の破損の原因)
- ゆるみやがたつきがないか定期的に点検する。  
(水槽の破損・事故の原因)
- 本製品を使用中にネジのゆるみが出た場合は締め直し、がたつきが直らない場合は使用を中止する。  
(水槽の破損・事故の原因)

# 組立方法

- **パーツ** ※六角レンチ・スパナはご使用後も大切に保管してください。  
※組み立てる前に、部品が全て揃っていることをお確かめください。



※組み立て作業をするときは、カーペットや毛布などを敷いて床や水槽台を傷つけないように注意してください。  
※組み立てる際にネジは8割くらいに仮締め、全体の形が出来上がってからしっかりと締め付けてください。  
※イラストは900BKですが、1200BKも同様です。



1. 上下棚板と側板を  
ネジ・ワッシャー・ナットで仮締めする。
2. 下棚板、上棚板の順に、ネジをしっかりと本締めする。ネジは対角線の順に締める。

●ネジがうまく入らない場合は、他のネジを緩めて歪みを無くした状態にしてから、再度ネジを入れてください。

※奥行きがスリムな水槽やフレームレス水槽を設置する場合は、本製品と水槽の間に厚み2cm以上の頑丈な木板を敷いてご使用ください。

## 【お手入れ方法】

1. 薄めた中性洗剤を含ませた布で拭く。
2. 水にぬらしてかたく絞った布で洗剤を拭き取る。
3. 最後にやわらかい布で水気を完全に拭き取る。

## お願い

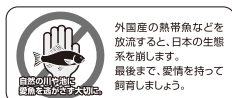
- 本製品を掃除する際、シンナー・ベンゼンまたはアルコール及び有機溶剤を含むガラスクリーナーなどは使用しない。



## 基本仕様

|            | アクアラックスチール900BK  | アクアラックスチール1200BK                                       |
|------------|--|--|
| 品名         | 観賞魚用水槽台  |  |
| 用途         | 屋内観賞魚飼育用   |  |
| 適合水槽       | 幅90.0×奥行き45.0cmの水槽                                     | 幅120.0×奥行き45.0cmの水槽                                    |
| 耐荷重        | 上段300kg以下、下段300kg以下<br>(ただし、上下段の総重量が床の耐荷重以下になるように設置する) | 上段350kg以下、下段350kg以下<br>(ただし、上下段の総重量が床の耐荷重以下になるように設置する) |
| 組立時サイズ(外寸) | 約 幅99.0×奥行き46.0×高さ70.0cm                               | 約 幅129.0×奥行き46.0×高さ70.0cm                              |
| 組立時サイズ(内寸) | 約 幅92.0×奥行き40.0×高さ64.0cm                               | 約 幅122.0×奥行き40.0×高さ64.0cm                              |
| 重量         | 約 16.0kg   | 約 17.8kg   |
| 原産国        | 中国 (MADE IN CHINA)                                     |  |

- 製品使用前に説明書をお読みになり、十分理解した上でご使用ください。ご不明な点は、販売店または当社へお問い合わせください。誤った使用方法、勝手な修繕・改造などによる故障などにつきましては補償いたしかねます。
- 製品の製造管理には万全を期していますが、万一、当社の製造管理上の原因による品質不良がありました場合は、同等の新しい製品とお取り換えさせていただきます。それ以外の責任はご容赦ください。
- 製品の仕様・デザイン・価格など予告なく変更することがあります。



このやさしさを人と社会へ  
**ジェックス株式会社**  
GEX URL <http://www.gex-fp.co.jp/>  
〒578-0903 大阪府東大阪市今米1丁目14番5号

☎ 072-966-0054  
「ジェックスサービスセンター」