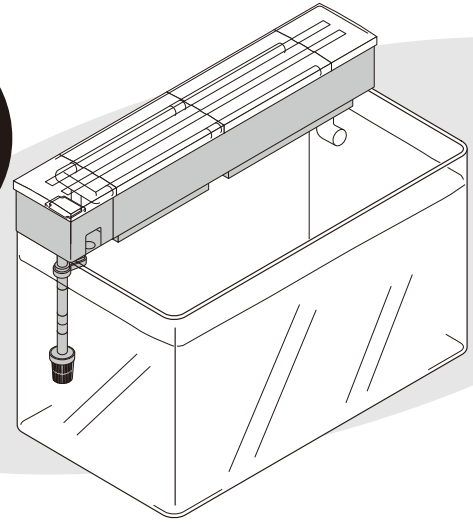


観賞魚用上部 モーターフィルター グランデ900 90cm 水槽用

取扱説明書



取扱説明書本文にてできる警告・注意事項の部分は、本製品をお使いいただく前に注意深く読みよく理解してください。この取扱説明書はいつでも取り出せるところに保管してください。

この度は、「グランデ900」をお買い上げいただきましてありがとうございます。ご使用になる前に必ずこの説明書を最後までお読みになり、正しい使用方法、注意事項などをご理解の上で使用くださるようお願いいたします。お読みになった後は大切に保管してください。

※ご使用の前に、この「安全にお使いいただくために」をよくお読みのうえ、正しくお使いください。
 ※ここに示した記載事項は、製品を安全に正しくお使いいただくため、あなた様や他の人々への危害や損害を未然に防止するためのものです。また、注意事項は誤った取り扱いをするなど生じる事が想定される。危害や損害の大きさと切迫の程度を明示するために、「警告」「注意」の2つに分けて表示しています。いずれも安全に関する重要な内容ですので、必ず守ってください。

警告 人が死亡または重傷を負う可能性が想定される内容。
注意 人が重傷を負う可能性が極めて高い内容。
 図記号の例
 △ 記号は、警告、注意を促す内容があることを告げるものです。図の中には具体的な注意事項(左図の場合は感電注意)が描かれています。
 ⊕ 記号は、禁止行為であることを告げるものです。図の中には具体的な禁止内容(左図の場合は、濡れ手禁止)が描かれています。
 ! 記号は、行為を強制したり、指示したりする内容を告げるものです。図の中には具体的な指示内容(左図の場合は、特定しない一般的な使用者の行為を指示する表示)が描かれています。
 ※お読みになった後は、お使いになる方だけでなく見られるところに必ず保管してください。

安全にお使いいただくために

警告	◆ セット時、魚の出し入れ、点検、掃除など水中に手を入れる時は、必ず水槽で使用している電気製品全ての差し込みプラグを抜いてください。 ◇ 感電の原因となります。		◆ 子供には操作・セットさせないでください。操作させる時は大人の監視のもとで行ってください。 ◇ 感電・発火の原因となります。	
	◆ 本製品のフィルター本体内部にヒーターなどの保温器具は絶対に入れないでください。 ◇ 火災の原因となります。		◆ 分解、改造をしないでください。 ◇ 火災、感電、異常動作の原因となります。	
	◆ 差し込みプラグやコンセントは濡れた手でさわったり作動させないでください。 ◇ 感電の原因となります。		◆ コンセントは、水槽より高い位置にあるようにし、電源コードをつたわって差し込みプラグに水がかからないようにしてください。 ◇ 感電、発火の原因となります。	
	◆ 日本国内AC100Vの電源以外では使用しないでください。 ◇ 感電、発火の原因となります。		◆ 差し込みプラグ、コンセントは、使用中はもちろんいかなる場合も濡らさないでください。 ◇ 漏電、発火の原因となります。	
	◆ 屋外での使用はできません。また、直射日光の当たるところ、湯気や油煙の当たるところ、ほこりや湿気が多いところでは使用しないでください。 ◇ 感電、発火の原因となります。		◆ コンセントや差し込みプラグの刃および刃の取り付け面は定期的に汚れやほこりをふき取ってください。 ◇ 火災の原因となります。	
	◆ 電源コードや差し込みプラグが傷んでいたりコンセントへの差し込みがゆるい時は使用しないでください。 ◇ 感電、ショート、発火の原因となります。		◆ 海水水槽に使用される場合は、差し込みプラグやコンセントの塩分や汚れをこまめに点検し、付着している場合は、必ずよくふき取ってください。 ◇ 漏電、発火の原因となります。	
	◆ 電源コードを破損させたり、加工したり、無理に曲げたり、引っ張ったり、ねじったり、たばねたり、重いものを載せたり、挟み込むことはしないでください。 ◇ 感電、火災の原因となります。		◆ 本製品を水に落とした時は、差し込みプラグをコンセントから抜き、取り出してください。また、ポンプ本体を水没させた場合は絶対に使用しないでください。 ◇ 発火の原因となります。	

注意

	◆ 本製品は観賞魚飼育を目的として作られております。他の目的では絶対に使用しないでください。 ◇ 火災、感電、故障の原因となります。		◆ ろ材バスケット・小にろ材をセットする際、吐出口パイプ、オーバーフローパイプをろ材で塞がないでください。 ◇ 水漏れの原因となります。	
	◆ 本製品を落としたり、強い衝撃を与えないでください。また電源コードを引っ張らないでください。 ◇ 破損、発火の原因となります。		◆ 差し込みプラグを抜く時は、電源コードを持たずに差し込みプラグを持って引き抜いてください。 ◇ 感電、ショート、発火の原因となります。	
	◆ たこ足配線はしないでください。また、差し込みプラグはコンセントに確実に差し込んで使用してください。 ◇ 発火の原因となります。		◆ エアーポンプによるエアレーションを行う時はストレーナーよりはなしてください。 ◇ エアレーションの気泡を吸込むと水が上がりなくなります。	
	◆ 本製品の上には物をかぶせないでください。 ◇ 放熱を妨げ変形、破損、発火の原因となります。		◆ 初期のセット時や餌を与える時など、少なくとも1日1回は、グランデ900が正常に動いているかチェックしてください。	

◆は禁止事項 ◇はその理由

ご使用いただく時のご注意点

●破損の原因となりますので空気中で空運転は絶対にしてしないでください。

 ●水槽の水位が必ず最低水位線以上になっている状態で運転してください。

●ストレーナー、ストレーナーカバーは必ず付けてご使用ください。付けずに使用されますと砂やゴミなどを吸い込み故障の原因となります。

 ●飼育魚が本製品にあたりストレーナーカバーが外れたり、ポンプがずれる事がありますので、ご注意ください。フィルター本体からパイプ類がはずれ、水漏れの原因となります。

●本製品を直射日光が当たる所に設置しないでください。温度上昇や水質を悪くしたり、苔が発生しやすくなる原因となります。

●ポンプ室などにゴミが溜まって、ポンプのモーターが回転しにくくなった時、「モーターロック(強制停止)」が起こります。直ちに差し込みプラグを抜いて運転を止めてください。

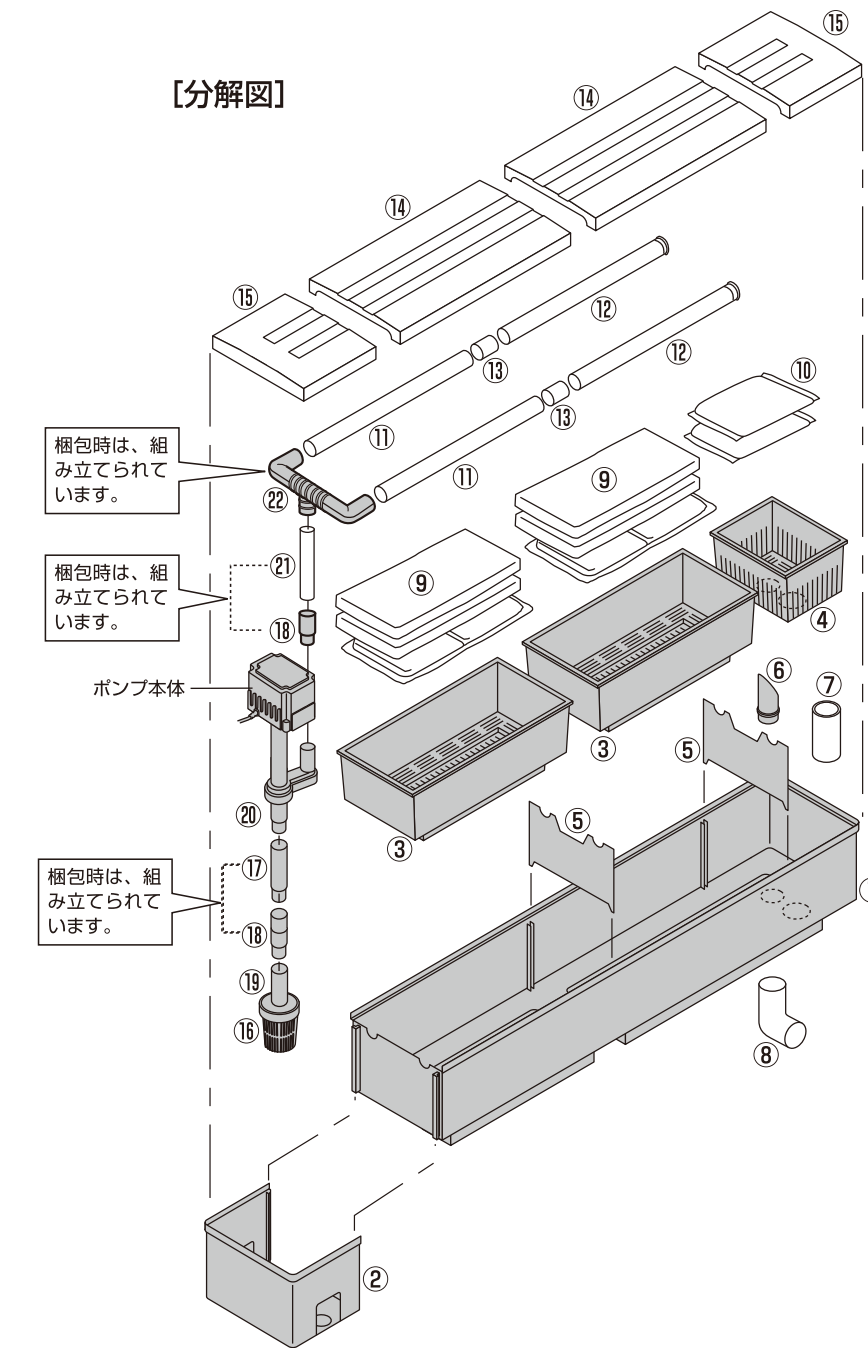
長い時間「モーターロック」が続きモーター部に取り付けている温度ヒューズが切れることがあります。温度ヒューズが切れますと再度使用は出来ません。(温度ヒューズは、モーターロック等による、ポンプ部の異常温度上昇による二次的災害を防止する為に装着しているものです。)

●本製品に取り付けられている「警告」「注意」などのラベルは、剥がさないでください。
 ●破棄される時は、拾われて再使用されないように入れて棄ててください。
 ●本製品を譲渡される場合は、必ず本取扱説明書をつけてください。

各部の名称

- ① フィルター本体
- ② ポンプ槽
- ③ ろ材バスケット・大 (2個)
- ④ ろ材バスケット・小
- ⑤ 仕切板 (2枚)
- ⑥ 吐出口パイプ
- ⑦ オーバーフローパイプ
- ⑧ 吐出口
- ⑨ グランデ900 交換用過材 (2セット)
- ⑩ クリーンバイオ (2個)
- ⑪ 散水パイプ (2本)
- ⑫ 散水パイプキャップ付き (2本)
- ⑬ ソケット (2個)
- ⑭ フタ・大 (2枚)
- ⑮ フタ・小 (2枚)
- ⑯ ストレーナーカバー
- ⑰ 深さ調節パイプ
- ⑱ ジョイント (3個)
- ⑲ ストレーナー
- ⑳ ポンプ室カバー
- ㉑ 立ち上がりパイプ
- ㉒ 散水ジョイント

【分解図】



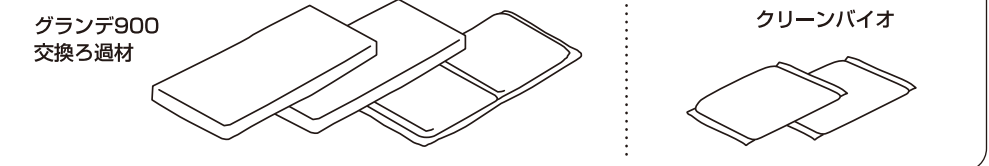
日常の管理

- ① お手入れや掃除、部品交換のときは必ず電源を切ってから行ってください。
- ② 本製品を掃除する際、シンナー、ベンジンまたはアルコール及び有機溶剤を含むガラスクリーナーなどは使用しないでください。表面が溶けたり、変質、変形する恐れがあります。汚れをとる場合は、ぬるま湯を濡した布を固く絞ってふき取ってください。
- ③ 本製品を載せた水槽の残りの開口面には必ずふたをしてください。水の蒸発や水滴の飛散を防ぎ水槽周辺の電気器具への水濡れの防止にも有効です。
- ④ ポンプは1年間で他の家電製品の約10年間相当分の働きをしますので、ポンプは早めに交換する事をおすすめします。交換時は「グランデ900交換用ポンプMB-900」とご指定ください。
- ⑤ ポンプは無給油式ですので油をささないでください。

仕様

品名	グランデ900
用途	観賞魚飼育屋内水槽専用 (幅90cm水槽用)
使用電源	AC100V 50/60Hz
定格消費電力	13.0W (50Hz) 12.0W (60Hz)
流量	約12L/分 (50Hz) 約13L/分 (60Hz)

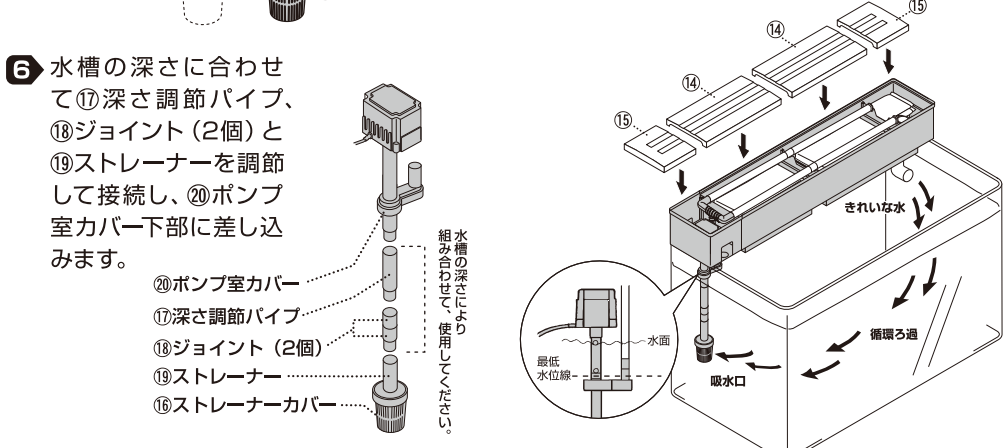
交換用ろ材のご案内



ご使用方法

左記の「各部の名称」を参照しながら組み立ててください。
 ※組立前に各部品を軽く水洗いし、グランデ900交換用過材・クリーンバイオも軽くすすぎます。

- ① 水平な所へ水槽を設置し、水を9分通り入れます。
- ② ①フィルター本体に②ポンプ槽をセットし、水槽に置きます。
- ③ ③ろ材バスケット・大 (2個) ⑥吐出口パイプ、⑦オーバーフローパイプ、⑤仕切板を①フィルター本体の中にセットします。
 ●ろ材バスケット・大の方向に注意してください。方向が違うとろ材バスケット・大が傾いた状態になります。
- ④ ④グランデ900交換用過材をそれぞれの③ろ材バスケット・大にセットし、⑧吐出口を①フィルター本体の下から⑥吐出口パイプに差し込んでください。次に④ろ材バスケット・小をセットし、⑩クリーンバイオ (2個) を入れます。
- ⑤ ⑨ストレーナーに⑬ストレーナーカバーをセットしてください。
- ⑥ 水槽の深さに合わせて⑰深さ調節パイプ、⑱ジョイント (2個) と⑲ストレーナーを調節して接続し、⑳ポンプ室カバー下部に差し込みます。
 ●ポンプ室カバー
 ⑰深さ調節パイプ
 ⑱ジョイント (2個)
 ⑲ストレーナー
 ⑳ストレーナーカバー
- ⑦ ポンプ本体を②ポンプ槽の所定の位置 (差し込み穴) に差し込みます。
 ●ポンプ本体をこの穴に差し込みます。
- ⑧ ⑪散水パイプと⑫散水パイプ (キャップ付き) を⑬ソケットでそれぞれ接続し、⑫散水ジョイントに差し込みます。次に⑫立ち上がりパイプ、⑬ジョイント (1個) を⑫散水ジョイントに差し込んでください。
- ⑨ 次に、⑨でセットした⑪散水パイプ部を①フィルター本体の⑤仕切板の溝に合わせ、ポンプ本体に⑬ジョイントを差し込みます。
- ⑩ ⑭フタ・大 (2個)、⑮フタ・小 (2個) でフタをし、ポンプ本体の最低水位線以上に水があることを確認して、差し込みプラグをコンセントに差し込んでください。



- ⑥ ポンプ、ろ材、ろ材バスケット内、パイプ類など常に点検し、ひどい汚れにならないうちに清掃してください。
- ⑦ ジョイントゴムの交換以外はインペラーを抜かないでください。

●ジョイントゴムの交換方法

ジョイントゴムは専用パーツとなりますので、販売店もしくはGEXオンラインインショップでお求めください。
 GEXオンラインショップ ▶



- 1) 下記の【ポンプ室&インペラーの洗浄】の図を参考にポンプ室カバーをはずしてください。
- 2) ポンプケーシング上部のネジをはずし、ポンプ本体から抜いてください。
- 3) インペラーシャフトの先のジョイントゴムを交換してください。
- 4) ポンプケーシングをポンプ本体に入れ、ネジで止めてください。
- 5) インペラーシャフトを奥まで充分に押し込んで、ジョイントゴムにつなぎます。
- 6) ポンプ室カバーをポンプケーシングにはめます。カチンと音がするまで、きちんと確実に締め込んでネジ止めしてください。

ポンプ室&インペラーの洗浄

●ポンプ室カバーやパイプ、ストレーナーは定期的に洗浄してください。ポンプ室カバーはネジをはずして右図のようにしますとかんたんに取れます。

 ●ポンプ本体の下部のインペラー部はブラシなどで洗浄してください。

- 本製品は、観賞魚飼育を目的として作られています。他の目的でのご使用は、絶対に避けてください。
- 製品使用前に説明書をお読みになり、充分理解した上でご使用ください。ご不明な点は、販売店または弊社へご相談ください。誤った使用法、勝手な修繕・改造などによる故障などにつきましては補償いたしかねます。
- 製品の製造管理には、万全を期していますが、万一、当社の製造管理上の原因による品質不良がありました場合は、同等の新しい製品とお取り換えさせていただきます。それ以外の責任はご容赦ください。
- 製品改良のため、仕様・デザインなど、断わりなく変更することがありますので、ご了承ください。

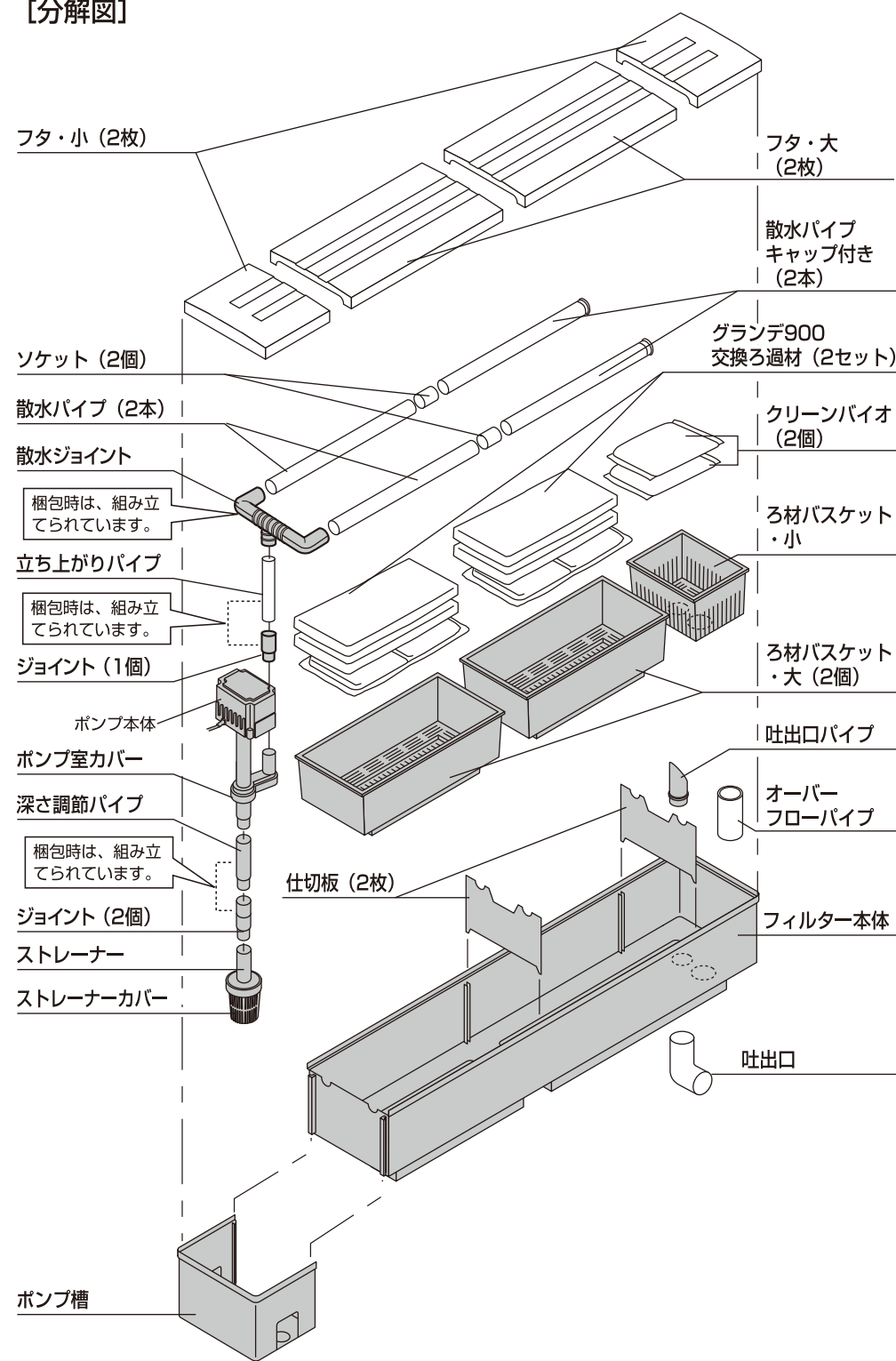


このやさしさを人と社会へ
GEX ジェックス株式会社
 GEX URL <http://www.gex-p.co.jp/>
 〒579-0903 大阪府東大阪市今丁1丁目14番5号

☎072-966-0054
 「ジェックスサービスセンター」

グランデ900、故障かなと思った時に…。

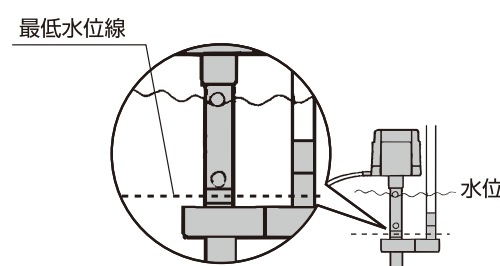
【分解図】



Q.1 ポンプが動かない、音が大きい。水があがらない。

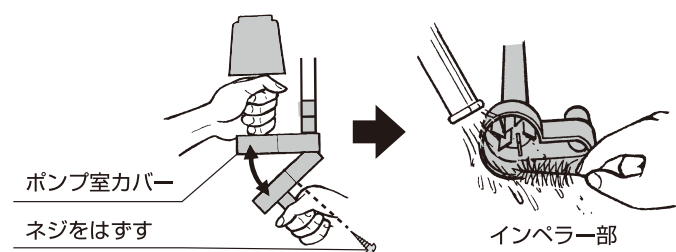
1 ポンプを空中で空運転させていませんか？
ポンプの最低水位線を確認しそれより上に水がありますか？

対応 ポンプに貼られている最低水位を示すシールより上に水を入れてください。ポンプ室カバーに空気が溜まっているかもしれませんので、差し込みプラグを入れたり抜いたりする作業を4・5回行ってください。また、ポンプを傾けたりして、ポンプ室（インペラー部分）から空気を逃がしてください。



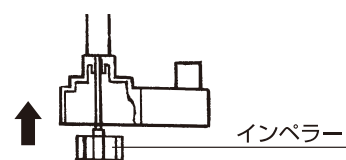
2 ポンプ室カバー、インペラーにゴミがからんでいませんか？

対応 ポンプ室カバーのネジをはずして開け、図のように掃除してください。



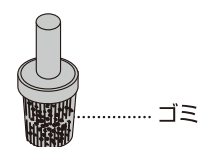
3 インペラーが浮き上がっていませんか？

対応 ポンプ室カバーを開けインペラーがきちりセットされているか確認してください。



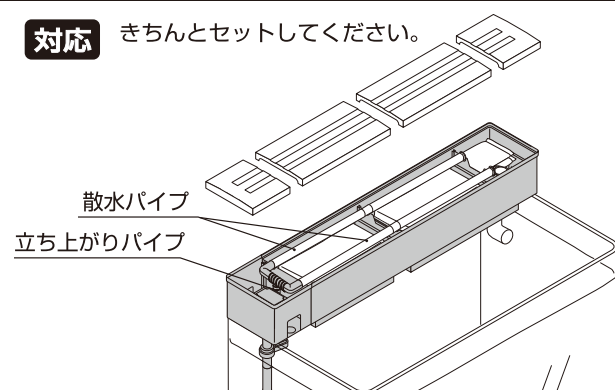
4 ストレーナーカバーにゴミがつまっていますか？

対応 ポンプの電源を切り、ストレーナーカバーのゴミを取り除いてください。



5 散水パイプ、立ち上がりパイプはきちんとセットされていますか？

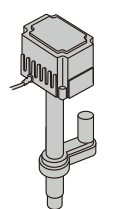
対応 きちんとセットしてください。



6 ポンプの寿命がきているかもしれません。

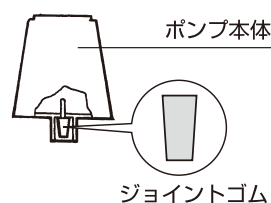
対応 保証期間は6ヶ月ですが、およそ1年から1年半くらいを目安に交換してください。

※ポンプは、1年間で他の家電製品の約10年間相当分の働きをしますのでポンプは早めに交換する事をおすすめします。



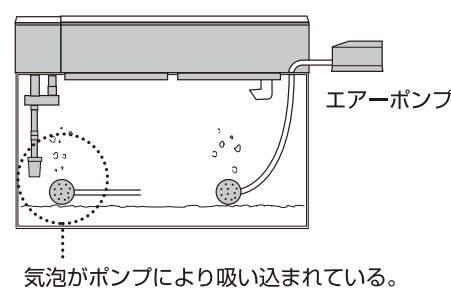
7 ジョイントゴムが磨耗していませんか？

対応 ジョイントゴムは専用パーツとなりますので部品でお求めください。



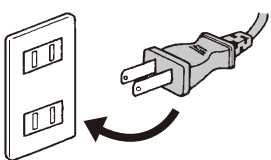
8 エアーポンプを使用し、気泡が吸い込まれていませんか？

対応 エアーレーション（水槽内に酸素を供給すること）を行っている時、エアーレーションの気泡が吸い込まれていませんか？（エアーストーンを吸い込み口からはなしてください）



9 差し込みプラグが抜けていませんか？

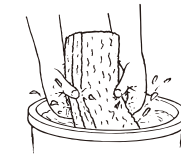
対応 差し込みプラグはコンセントに確実に差し込んでください。



Q.2 水がろ過槽からあふれる。いっぱいになる。

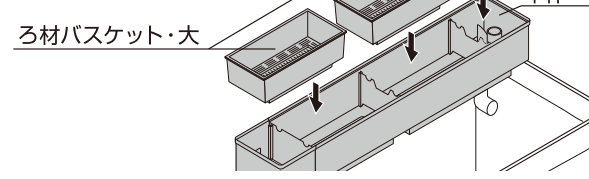
1 ろ過材が目詰まりしていませんか？

対応 ろ過材を定期的に洗うまたは、交換してください。



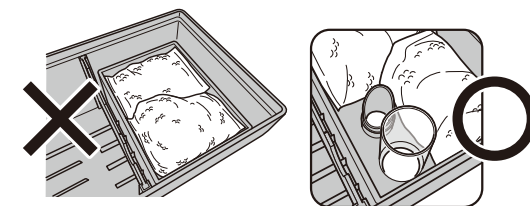
2 ろ材バスケット・大、小はきちんとセットされていますか？

対応 フィルター本体にきちんとろ材バスケットをセットしてください。



3 ろ材バスケット・小の吐出口パイプ、オーバーフローパイプはろ材で塞いでいませんか？

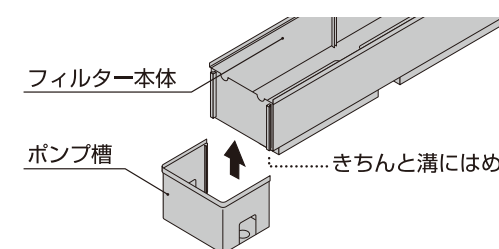
対応 吐出口パイプ、オーバーフローパイプはろ材で塞がないでください。



Q.3 水がきちんと水槽内に流れない。

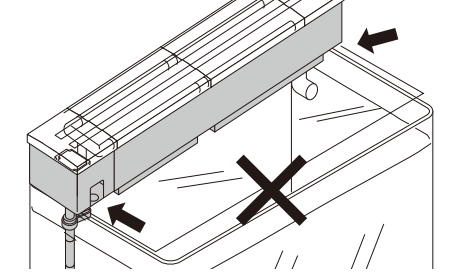
1 フィルター本体とポンプ槽がきちんとセットされていますか？

対応 図のようにフィルター本体の溝にポンプ槽をセットしてください。



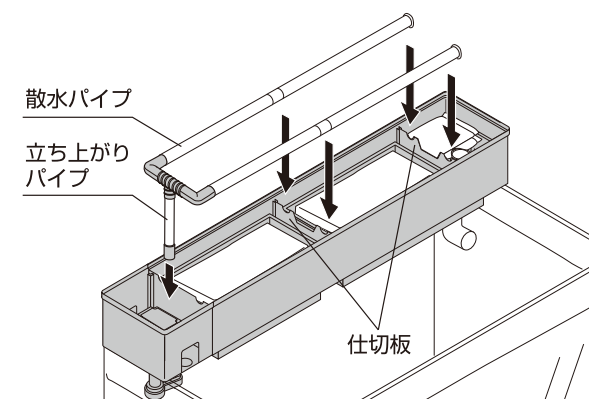
2 フィルター本体がガラスフタの上に乗っていませんか？

対応 ガラスフタを外し、きちんとセットしなおしてください。



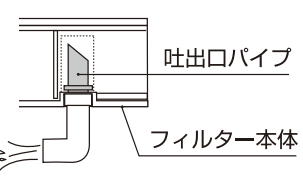
3 散水パイプ、立ち上がりパイプがフィルター本体へきちんとセットされていますか？

対応 散水パイプと立ち上がりパイプを仕切板の凹部の位置にきちんとセットしてください。



Q.4 フィルター本体に溜まる水位（水量）が変わった。吐出口パイプからエアが出ない。

対応 本製品には、空気を吐出する機能はついておりません。フィルター本体にセットされているろ材（マットなど）の種類や、使用期間によりフィルター本体に溜まる水位（水量）が変化し、空気が吐出される場合とそうでない場合があります。この時、空気を巻き込みながら水がフィルター本体から水槽内へ流れる場合に空気が吐出されます。フィルター本体内部で空気が巻き込まれますので、吐出口パイプからエアが出ていても、出ていなくても飼育水内の溶存酸素に大きな差がありません。



Q.5 水がきれいにならない。水がにごっている、緑色になっている。

1 セット時に敷き砂利をよく洗いましたか？

対応 セット前ににごりが取れるまでよく洗ってから使用してください。



2 魚に餌を多く与えすぎていませんか？

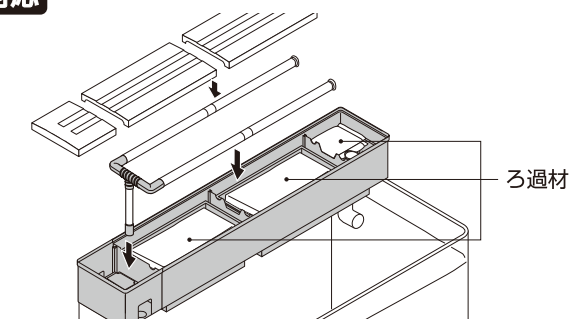
対応 1日、1～2回数分で食べる量にしてください。食べ残した餌は、ネット等で取り除いてください。



魚とコミュニケーションをとるためにエサを多く与えがちですが、残餌は水を汚し、バクテリアの発生も減少させ、結局は魚のためによくありません。

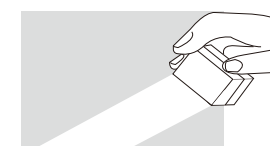
3 フィルター本体にろ過材がきちんとセットされていますか？

対応 きちんとセットされているか確認してください。



4 苔、アオコが発生していませんか？

対応 ポンプの問題ではありません。苔を綺麗に掃除してください。直射日光が当たらない場所に水槽を移動させ、残餌や魚の糞をこまめに掃除してください。

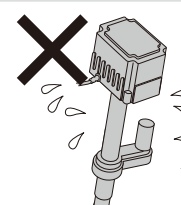


苔、アオコの発生原因は

- 隣当たりのよい場所に水槽をセットした時発生します。（照明器具の使用条件によって発生することもあります。）
- 餌の与えすぎや魚の糞が水槽内に残り、それらが窒素化合物となって苔、アオコの肥料となり、発生します。

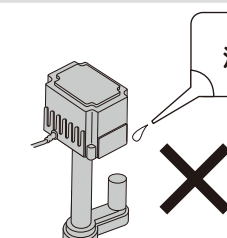
Q.6 ポンプ本体を水槽内に落としてしまった。

対応 直ちに差し込みプラグを抜いて、取り上げ、その後は使用しないでください。ポンプ本体も開けないでください。



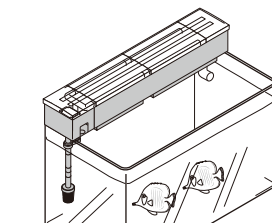
Q.7 ポンプ本体に油をさしてもいいですか？

対応 ポンプ本体には専用の油を使っていますので、ポンプ本体が止まっても手持ちの油は差さないでください。



Q.8 海水で使用できますか？

対応 使用できます。



Q.9 海水魚を飼育していますが、フィルター本体より塩ダレが起きています。

対応 海水魚飼育の場合、フィルター本体のフタの間から塩ダレが起きますので、定期的に乾いた布でふき取ってください。また、毛細管現象で水滴が出てくる場合がありますので同様にふき取ってください。

