

小動物用飼育ケージ

# アクリルルーム 390High-II

## 取扱説明書

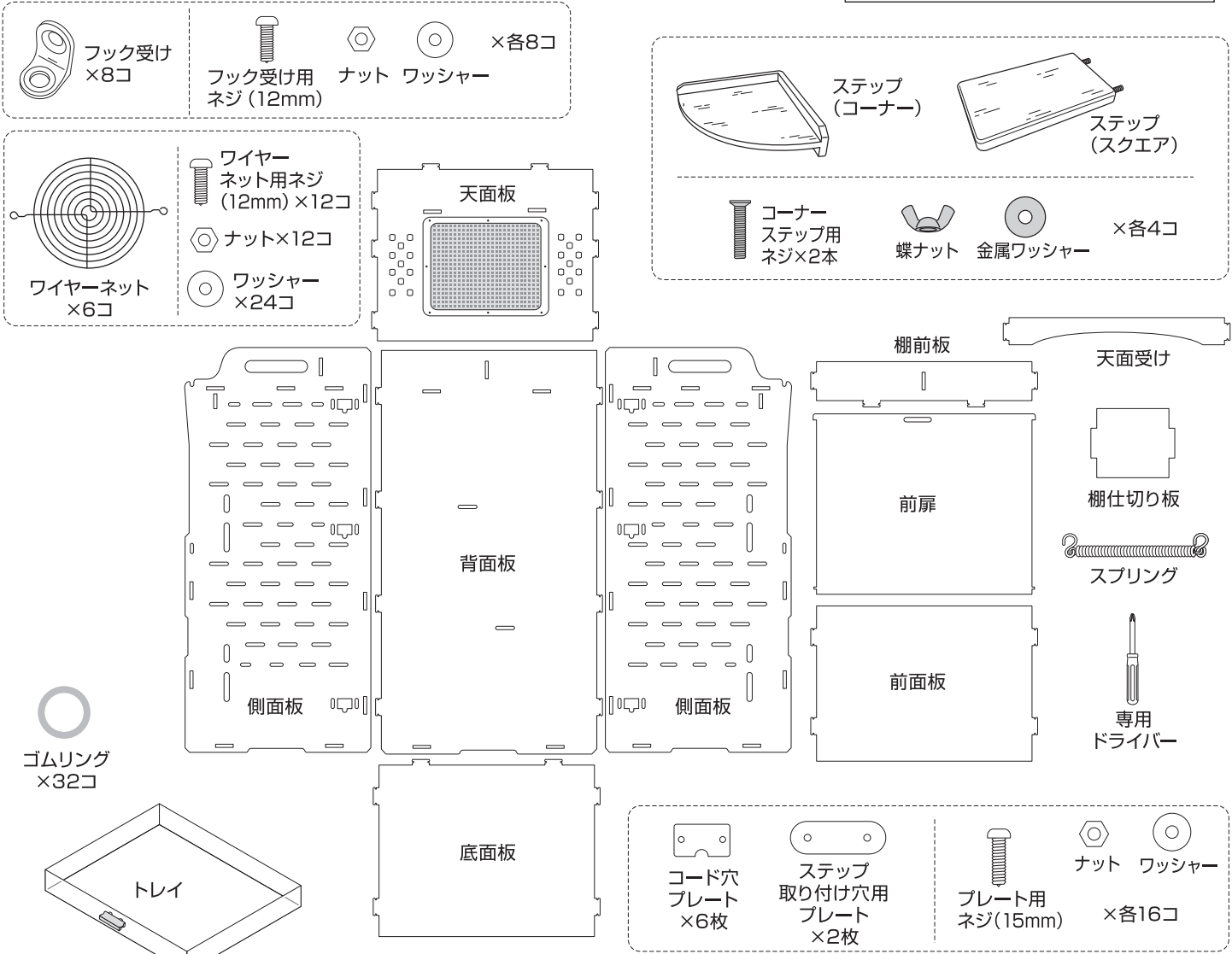
このたびは、「アクリルルーム390High-II」をお買い上げいただき、ありがとうございます。本製品は、屋内小動物用飼育ケージです。この取扱説明書をよくお読みいただき、正しく安全にご使用ください。お読みになった後は、いつでも取り出せるところに保管してください。

- 第三者に譲渡・貸与される場合も、この説明書を必ず添付してください。
- 本製品に関するお問い合わせは、お買い求めの販売店もしくは当社にご連絡ください。

### 各部の名称

※組み立てる前に、部品が全て揃っていることをお確かめください。  
 ※部品の破損や割れ、不具合がないかお確かめください。  
 ※樹脂製の部品のため、無理に組み立てると割れる場合がありますのでご注意ください。

**アクリル板には保護シートが貼られています。**  
**組み立て前にすべてはがしてください。**



●ネジ、ナット、ワッシャー、ゴムリングには予備が入っています。取説と一緒に、なくさないように大切に保管してください。

### 仕様

品名	アクリルルーム390High-II 小動物用飼育ケージ
製品サイズ(組立時)	約幅40.0×奥行33.0×高さ71.0cm
製品重量(付属品含む)	約7.2kg
材質	本体:アクリル、PVC、ステンレス トレイ:アクリル、アルミニウム合金 ゴムリング:シリコン ネジ・ナット:PC ワッシャー:PA フック受け:亜鉛合金 ワイヤネット:鉄 メッシュ:ステンレス スプリング:ステンレス
原産国	中国 (MADE IN CHINA)

**安全上のご注意** (ご使用前によく読んでください)

この表示を無視して、誤った使い方をしたときに生じる内容を、2つに区分しています。

<b>警告</b>	人が死亡または重傷を負うおそれのある内容
<b>注意</b>	人が軽傷を負うことや財産の損害が発生するおそれのある内容

この取扱説明書には下記のマークを付けています。  
 禁止行為 分解禁止 必ず行う

<b>警告</b>	重要事項	危害・損害
●	●火気に近づけたり、高温になる場所に置かない。	火災、変形の原因になる。

<b>注意</b>	重要事項	危害・損害
○	●本記載以外用途に使用しない。	破損、ケガの原因になる。
○	●分解、改造しない。	破損によるケガの原因になる。
○	●屋外で使用しない。	破損、劣化を早める原因になる。
○	●直射日光のあたるところには設置しない。	破損、劣化を早める原因になる。
●	●水平が保たれる安定した場所に設置する。	ケガ、破損の原因になる。
●	●子供にセットさせる場合は、必ず大人の監視のもとで行う。	ケガ、破損の原因になる。
○	●製品の上に物を載せたり、製品を積み重ねて使用しない。	破損の原因になる。
○	●ネジにゆるみがないか、定期的に確認する。	ケガ、破損の原因になる。
○	●「プラスチック製の飼育容器には取り付けないでください。」等の表示がある保温器具は使用しない。	アクリルの変形の原因になる。
○	●メッシュ部分以外の場所に、表面温度が60℃以上になる保温器具は使用しない。	アクリルの変形の原因になる。
●	●表面温度が60℃未満の保温球タイプの保温器具を使用する場合は、保温器具がケージに接しないように設置する。	アクリルの変形の原因になる。
○	●保温球タイプの保温器具をケージの外側に設置する場合は、ケージカバーや毛布などでケージを覆わない。	アクリルの変形、カバーや毛布が焦げる原因になる。

- ご使用上の注意**
- アクリルには紫外線をカットする性質があるため、日光浴は金属製のケージに移して行ってください。
  - アクリル板はまれに変色がある場合がありますので、直射日光に当てないでください。
  - 子供がペットと遊ぶときは、必ず大人が付き添ってください。
  - ゴムリングは環境により劣化する場合がありますので、定期的に点検してください。
  - ペットが逃げ出さないように、前扉が閉まっていること、トレイがしっかりと差し込まれていることを確認してください。
  - 開いた扉やトレイからペットが逃げ出さないように、充分注意してください。
  - ペットの大きさによって、すき間に顔や体をはさみ、ケガをする恐れがありますので使用中は充分に注意してください。
  - 掃除のときはペットが逃げ出さないように、別の容器に移してください。
  - ヒーターにより暖まったメッシュ部分が変色や変形する場合がありますが、使用上問題ありません。
  - ペットは予期せぬ行動をとる恐れがありますので、目の届く範囲で飼育してください。
  - 飼育時における事故等に関しましては責任を負いかねますのでご了承ください。

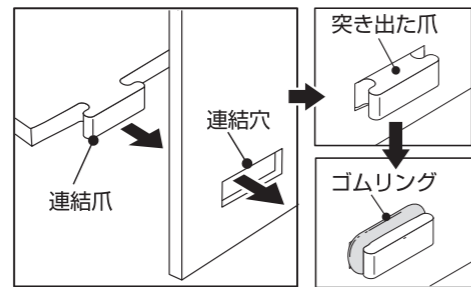
**組み立て方**

**【組み立ての前に】**

**■各板のゴムリングでの固定方法**

一方の板の連結爪を、もう一方の板の連結穴に差し込み、突き出た爪の溝に付属のゴムリングをはめます。きちんとゴムリングが溝にはまり、固定できているか確認してください。以下、組み立て順で記す「ゴムリングで固定する」の所は下図のとおりです。

※ゴムリングは無理な力を加えると切れることがありますので注意してください。



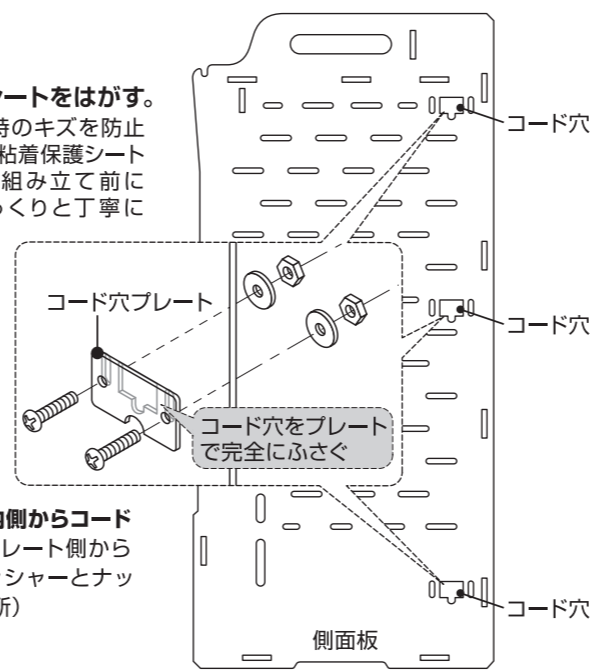
※組み立ての時は、手や指などをはさんだりケガをしないように注意し、部品を破損させないように丁寧に組み立ててください。

**1**

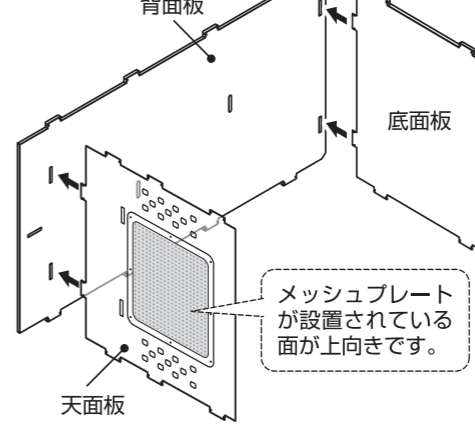
**アクリル板の保護シートをはがす。**  
 アクリル板には物流時のキズを防止する目的で、両面とも粘着保護シートが貼られています。組み立て前にコーナー部からゆっくりと丁寧にはがしてください。

**2**

側面板のコード穴に内側からコード穴プレートをあて、プレート側からネジ、反対側からワッシャーとナットで固定する。(12ヶ所)

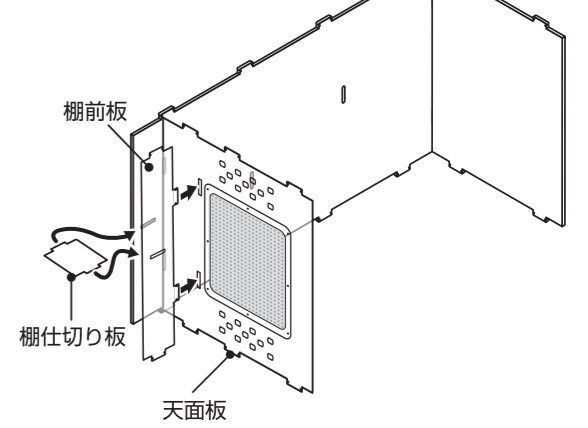


**3**



天面板と底面板の連結爪(各2ヶ所)を背面板の連結穴に差し込み、背面板の外側からゴムリングで固定する。(4ヶ所)

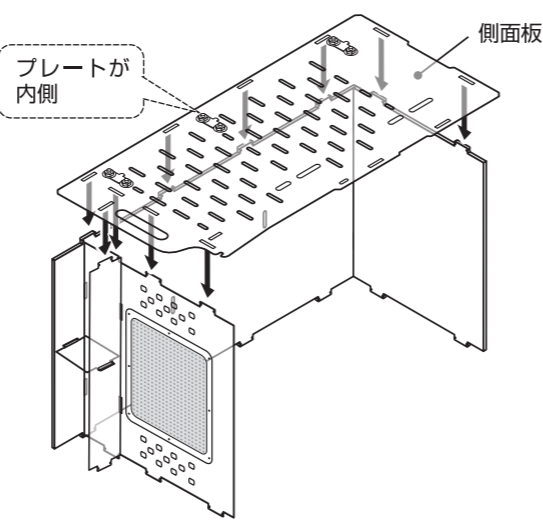
**4**



棚前板の連結爪(2ヶ所)を天面板の連結穴に差し込み、天面板の内側からゴムリングで固定する。(2ヶ所)  
 棚仕切り板の連結爪を棚前板と背面板の連結穴に差し込む。(ここはゴムリングで固定しない。)

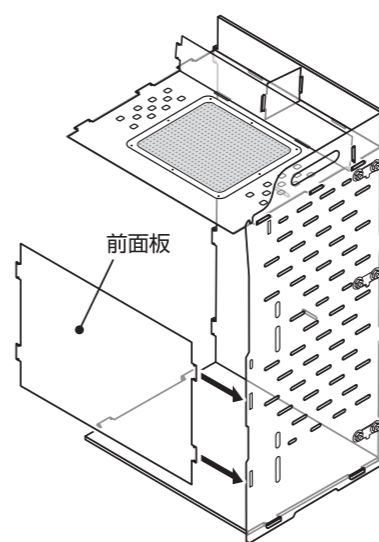
**5**

底面板の連結爪(2ヶ所)、背面板の連結爪(4ヶ所)、天面板の連結爪(3ヶ所)、棚前板の連結爪(1ヶ所)を側面板の連結穴に図のように差し込み、側面板の外側からゴムリングで固定する。(10ヶ所)



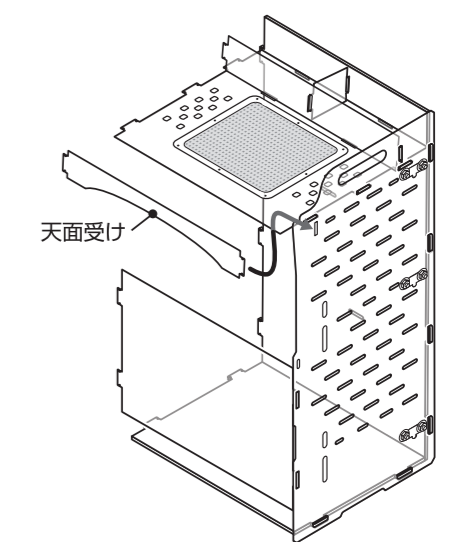
**6**

⑤で組み立てたものを底面板を下にして置き、前面板の連結爪(2ヶ所)を側面板の連結穴に図のように差し込み、側面板の外側からゴムリングで固定する。(2ヶ所)



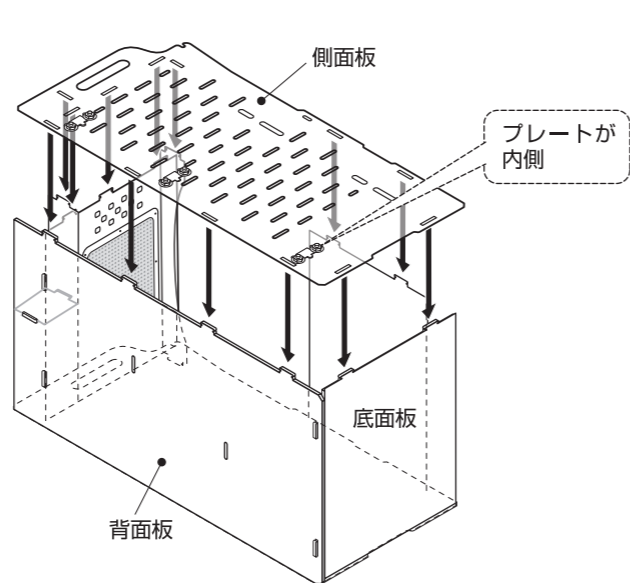
**7**

天面受けの連結爪(1ヶ所)を側面板の連結穴に図のように差し込み、側面板の外側からゴムリングで固定する。(1ヶ所)



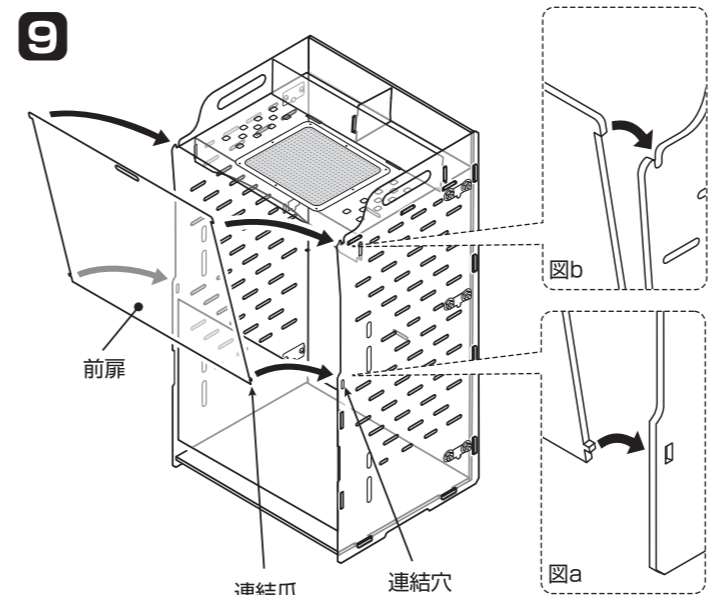
**8**

⑦で組み立てたものを側面板を下にして置き、底面板の連結爪(2ヶ所)、背面板の連結爪(4ヶ所)、天面板の連結爪(3ヶ所)、棚前板の連結爪(1ヶ所)、天面受けの連結爪(1ヶ所)、前面板の連結爪(2ヶ所)をもう1枚の側面板の連結穴に図のように差し込み、側面板の外側からゴムリングで固定する。(13ヶ所)



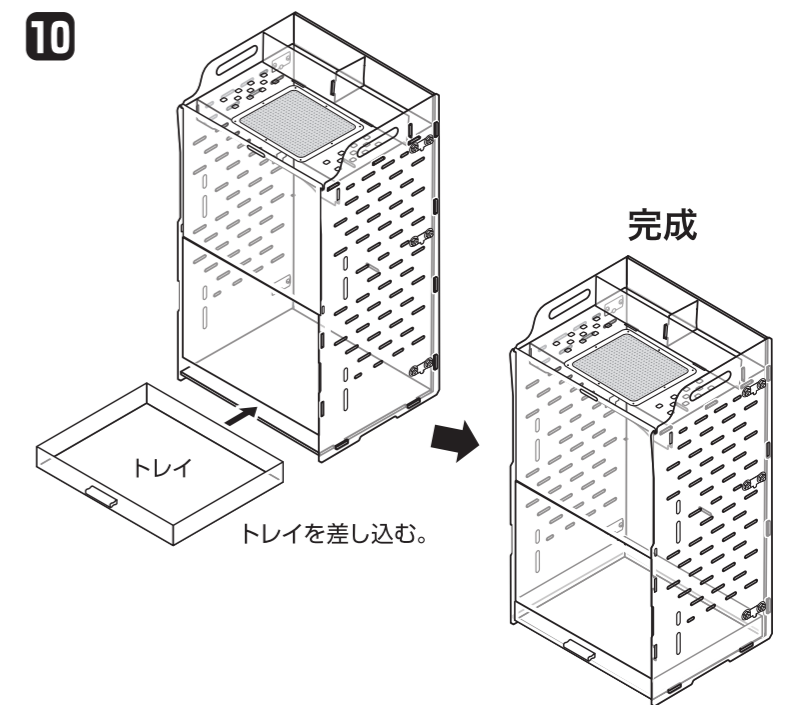
**9**

⑧で組み立てたものを底面板を下にして置き、前扉下部の連結爪を側面板の連結穴にはめ込み(図a)、前扉上部のツメを側面板の切り込みにつっかける。(図b)



**10**

トレイを差し込む。



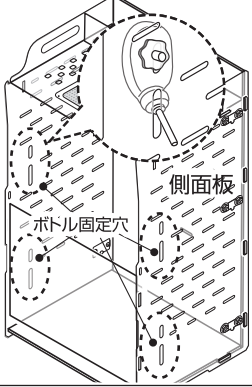


## 〈給水ボトル設置方法〉

### ■GEX「フラットアクアボトルホワイト」が設置できます。

側面板の上下にあるボトル固定穴の上の穴にホルダーを取り付けます。下の穴からノズルが出るよう、ホルダーの高さを調整してください。

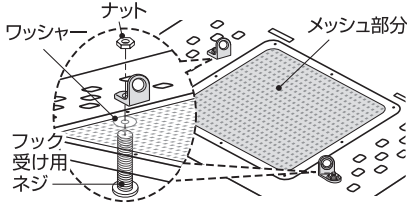
※他の給水ボトルは取り付けできません。



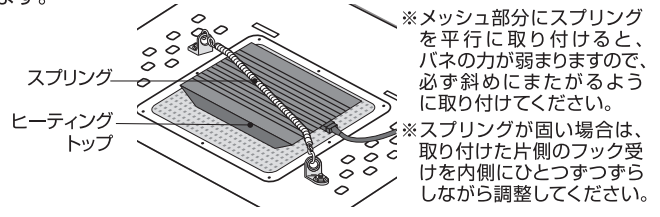
## 〈ヒーター設置方法〉

### ■GEX「ヒーティングトップS」の設置方法

①天面板のメッシュ部分には、「ヒーティングトップS」のみ使用できます。メッシュ部分に斜めにまたがるように、フック受けを内側からワッシャーとネジ、外側からナットで固定します。



②メッシュ部分の中心にヒーティングトップを置き、①で取り付けたフック穴にスプリングのフックを取り付け、ヒーティングトップが動かないかを確認してください。メッシュ部分の枠にヒーティングトップが接したり、乗り上げたりしないように注意してください。

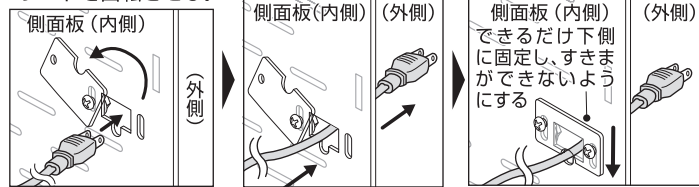


※メッシュ部分にスプリングを平行に取り付けると、バネの力が弱まりますので、必ず斜めにまたがるように取り付けてください。

※スプリングが固い場合は、取り付けした側のフック受けを内側にひとつずつずらしながら調整してください。

### ■ケース内への設置方法 (フロモモンガに適応しているか確認してください。)

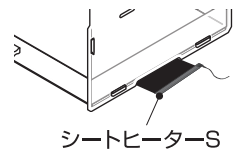
①コード穴プレートのネジを1本外して、プレートを回転させる。 ②コードを内側からコード穴に通す。 ③コード穴プレートを元に戻してネジで固定する。



※詳しいご使用方法はヒーターの取扱説明書などをご確認ください。

### ■ケース外への設置方法

GEX「シートヒーターS」が両側面・背面から設置できます。



より大きいシートヒーターを使用する場合は前面より設置してください。

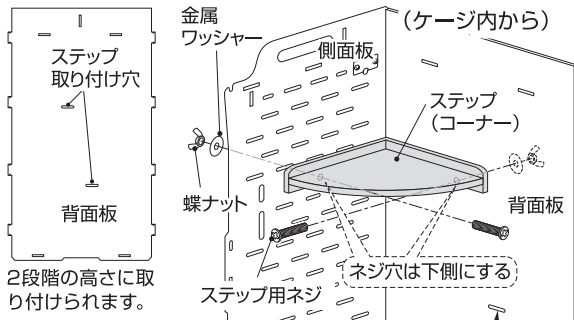
## 〈ステップの取り付け〉

### ■コーナータイプ

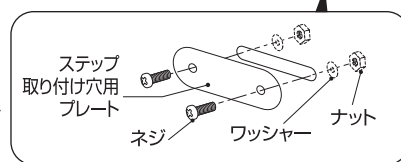
ステップ(コーナー)を、側面板の穴と背面板のステップ取り付け穴に、ステップ用ネジと金属ワッシャー、蝶ナットで固定します。(2ヶ所)

※ステップ(コーナー)の片側にはネジ穴が2つありますが、外側のネジ穴で取り付けてください。

2段階の高さに取り付けられます。

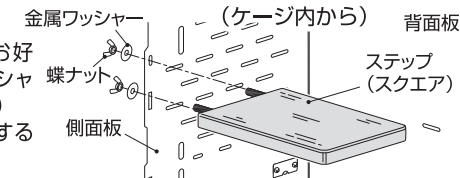


※ペットが穴をかじって広げる恐れがありますので、使用していない穴(1ヶ所)、またはステップを取り付けない場合は2ヶ所に、必ずステップ取り付け穴用プレートを内側に取り付けてください。



### ■スクエアタイプ

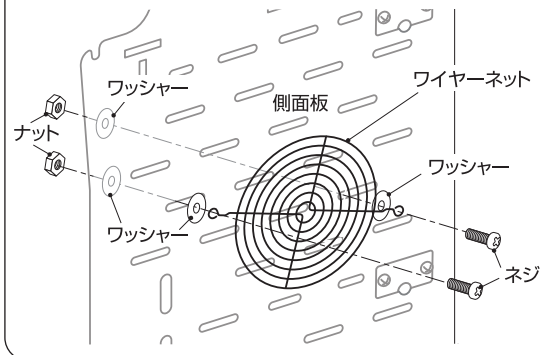
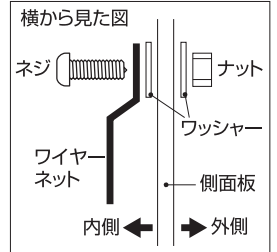
ステップ(スクエア)を、側面板のお好きな位置の穴に外側から金属ワッシャーと蝶ナットで固定します。(2ヶ所) 給水ボトルの下に足場として設置することをおすすめします。



## 〈ワイヤーネットの取り付け〉

### ■フロモモンガが上下に移動する足場になります。

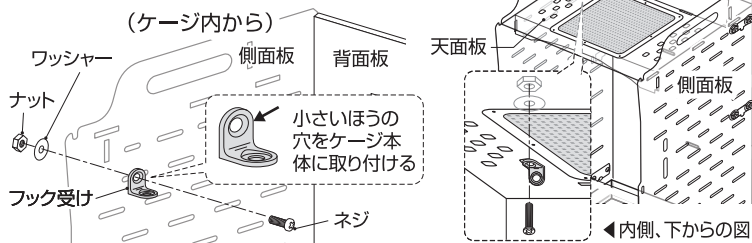
ワイヤーネットを図の向きに、側面板の穴2ヶ所に内側からネジとワッシャー、外側からワッシャーとナットで固定します。ペットが移動しやすいように、バランスを見て設置してください。



## 〈市販アクセサリーの設置方法〉

### ■フックで取り付けるタイプの市販アクセサリーが設置できます。

①アクセサリーを取り付けたい位置の穴に、フック受けを内側からネジ、外側からワッシャーとナットで固定します。



②フック受けのもう一方の穴に、アクセサリーのフックを取り付けます。



## ■お手入れ方法

- 本製品が汚れたら、柔らかい布やスポンジまたは、かたく絞った濡れ布巾などで拭いてください。シンナー、ベンジンまたはアルコール及び有機溶剤を含むガラスクリーナー、タワシ、研磨剤などは使用しないでください。
- アクリル板は丸洗いができますが、60℃以上のお湯で洗わないでください。

※汚れはこまめに取り除き、いつも清潔にしてください。  
※ペットや用品(器具)に触れた後は、石鹸でよく手を洗ってください。  
※廃棄する場合は、各自治体の廃棄ルールに従ってください。

■製品使用前に説明書をお読みになり、十分理解した上でご使用ください。ご不明な点は、販売店または当社へお問い合わせください。誤った使用方法、勝手な修繕・改造などによる故障などにつきましては補償いたしかねます。  
■製品の製造管理には万全を期していますが、万一、当社の製造管理上の原因による品質不良がありました場合は、同等の新しい製品とお取り換えさせていただきます。それ以外の責任はご容赦ください。  
■製品の仕様、デザイン、価格等予告なく変更する事があります。