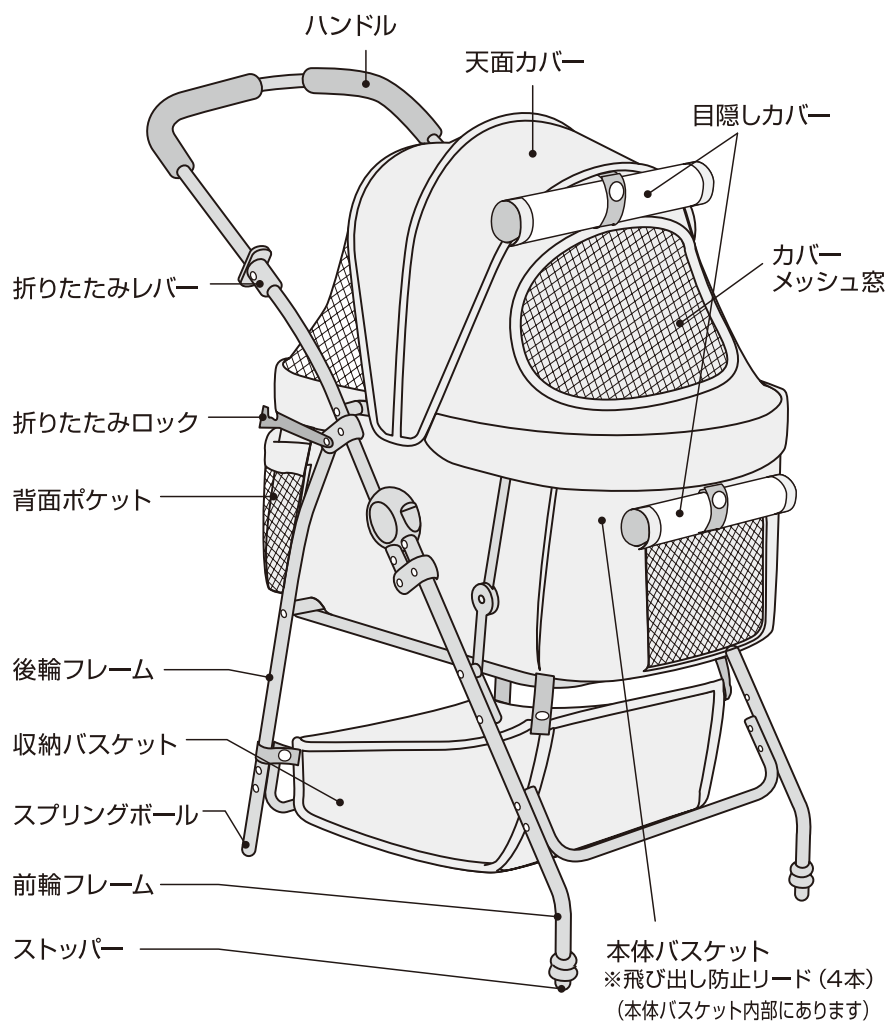


# GEX

## 取扱説明書

いつでも一緒  
わんわんカート 多頭用DXplus  
デラックスプラス

### 各部の名称



このたびは、「わんわんカート 多頭用DXplus」をお買い上げいただき、ありがとうございます。

本製品は、犬用バギーです。

この取扱説明書をよくお読みいただき、正しく安全にご使用ください。

お読みになった後は、いつでも取り出せるところに保管してください。

この取扱説明書には下記のマークを付けています。

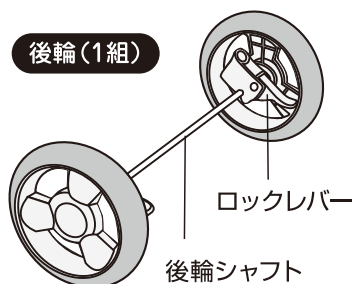
- ⚠ 拡大損害および器具損傷が予想される事項
- 🚫 禁止行為
- 🔧 必ず行う
- 🚫 分解禁止

- 第三者に譲渡・貸与される場合も、この説明書を必ず添付してください。
- この説明書は保証書を兼用しています。大切に保管してください。
- 本製品に関するお問い合わせは、お買い求めの販売店もしくは当社にご連絡ください。

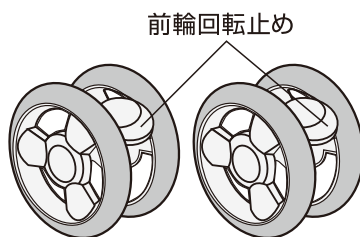
### ■もくじ■

① 各部の名称	1
② 安全上のご注意	2
・ご使用上の注意	2
③ 組立方法	2-3
④ 使用方法	3-4
・お手入れ方法	4
・保管方法	4
⑤ 保証書	4
⑥ 基本仕様	4

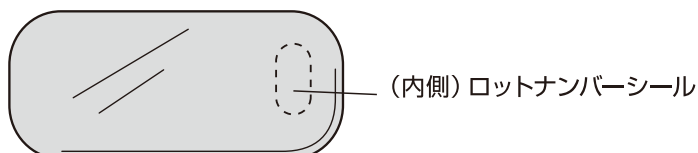
#### 後輪(1組)



#### 前輪(2個)



#### 底板



# 安全上のご注意 【ご使用前によく読んでください】



重大な事故の原因となる。

絵表示	重要事項	危害・損害
	●本書記載以外の用途に使用しない。	事故、ケガ、破損の原因になる。
	●ペットを乗せる時は、必ず飛び出し防止リードをペットが装着している首輪・胴輪などに取り付け、ペットが飛び出さない長さにベルトを調整する。	ペットの飛び出し、転落の原因になる。
	●信号や踏切、駅のホーム、坂道などで停止する時は、必ず後輪をロックする。	自走し転倒、事故等の原因になる。
	●坂道や滑りやすい場所で停止する場合は、後輪をロックしていても絶対に手を離さない。	自走し転倒、事故等の原因になる。
	●火気や暖房器具のそば、高温になる場所に保管しない。	火災、フレームの変形、破損の原因になる。



ケガや器具損傷の原因となる。

絵表示	重要事項	危害・損害
	●分解、改造しない。	ケガ、破損の原因になる。
	●子供に操作させる場合は、必ず大人の監視のもとで行う。	転倒、ケガの原因になる。
	●耐荷重(本体バスケット:25kg、収納バスケット:2kg)を超えるペットや荷物を乗せない。	フレームの変形、破損、転倒の原因になる。
	●ハンドルに体重をかけたり、荷物をかけたりしない。	フレームの変形、破損、転倒の原因になる。
	●走行中はハンドルから手を離さない。手を離す場合は必ず後輪をロックする。	転倒、ケガの原因になる。
	●ペットを乗せたまま本製品から離れない。	転倒、ペットの健康を損ねる原因になる。
	●ペットを本製品に乗せたまま、直射日光のあたる場所に放置しない。	ペットの健康を損ねる原因になる。
	●エスカレーターや動く歩道などに本製品を乗せない。	転倒し、ケガの原因になる。
	●ペットを本製品から降ろした際に、本製品に散歩用リードなどをつながない。	転倒し、ケガの原因になる。



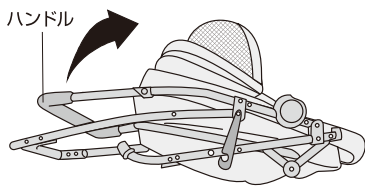
## 【ご使用上の注意】

- 使用中はペットの様子をよく観察し、ペットに異変を感じた時はすぐに使用を中止してください。
- 長時間にわたる連続使用はペットの負担になりますので、1時間程度を目安に休憩をとってください。
- 嘔み癖のあるペットに使用する場合は、嘔まないように注意してください。
- ペットが嘔んだり引っかいたりして底板のカバーが破れ中身が露出した場合は、すぐに使用を中止してください。
- ペットの予期せぬ行動が思わぬ事故につながる恐れがあります。ご使用中は常に目を離さず十分注意してください。
- ペットの行動による事故等に関しましては責任を負いかねますので、あらかじめご了承ください。

## 組立方法

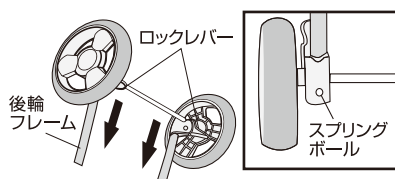
※組立時や折りたたむ・開く時に、手や指をはさまないように十分に注意してください。ケガをする恐れがあります。

### ① カートを開く



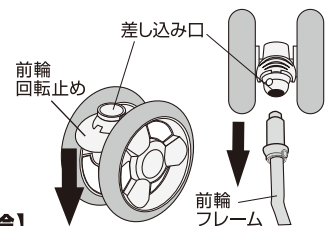
ハンドルを握り、カチッと音がするまでフレームを開く。  
 ※手や指をはさまないように注意してください。  
 ※フレームが開かない場合は、飛び出し防止リードがはさまっていないかを確認してください。

### ② タイヤのセット ※本体を逆さまにします。



#### 【後輪】

後輪のロックレバーがフレームの後ろ側にくる向きで、カチッと音がするまで後輪フレームに差し込む。図のように、スプリングボールが所定の位置に差し込まれ、後輪が簡単に外れないことを確認する。



#### 【前輪】

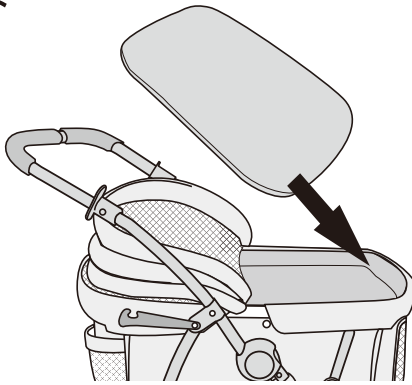
前輪回転止めを押し下げた状態にする。図のように差し込み口を下にして、前輪フレームにカチッと音がするまで差し込み、前輪が簡単に外れないことを確認する。

# 組立方法

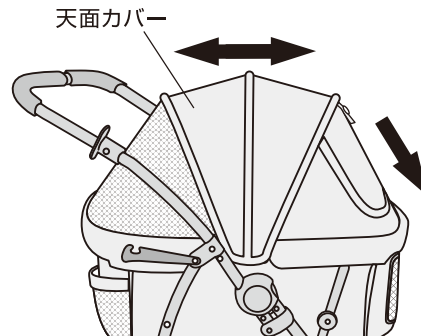
## ③底板のセット

底板のクッション面を上にし、本体バスケットに図のように入れる。

※しっかりと底にセットされていることを確認してください。



## ④天面カバーのセット

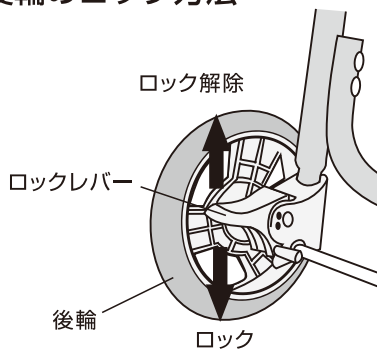


天面カバーを前へ伸ばし、しっかりと広げる。天面カバーを本体バスケットに被せ、ワンタッチテープで固定する。

※カバーが問題なく開閉することを確認してください。

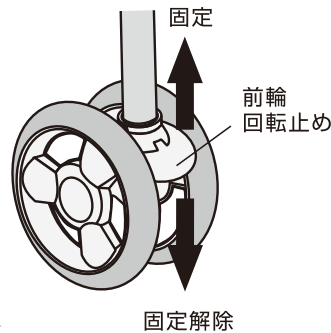
# 使用方法

## ●後輪のロック方法



- 1.左右のロックレバーを押し下げると後輪がロックされる。
- 2.ロックレバーを引き上げるとロックが解除される。

## ●坂道、じゃり道でのふらつき防止 (前輪の横回転固定)

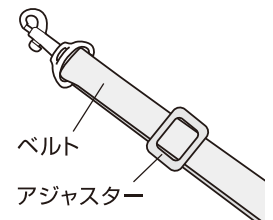


- 1.前輪回転止めを引き上げると前輪が横回転なくなり、直進方向のみ進むようになる。

※前輪を直進方向にむけて、カチッと音がするまで回転止めを引き上げてください。

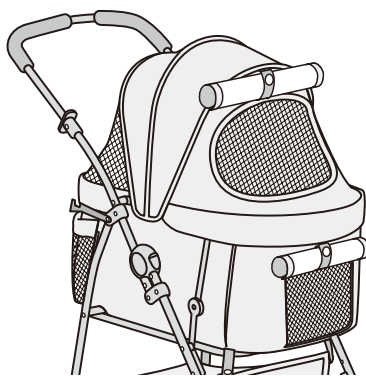
- 2.回転止めを押し下げると、前輪は360度回転するようになる。(通常使用時)

## ●飛び出し防止リード



ベッに乗せる時は、必ず飛び出し防止リードをベッが装着している首輪、胴輪などに取り付けてください。その際、ベルトをベッが飛び出さない長さに調節してください。

## ●目隠しカバー



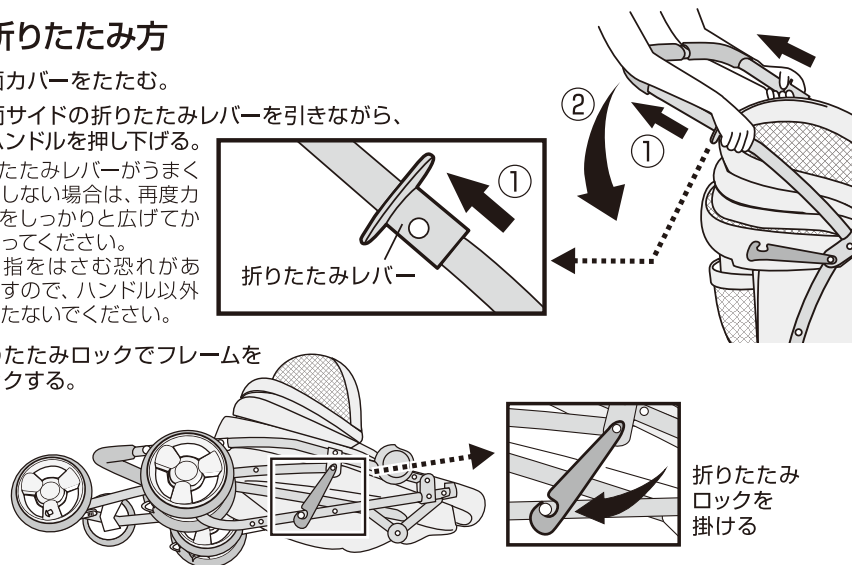
目隠ししない時は、カバーを巻き上げてテープで留めてください。

## ●折りたたみ方

- 1.天面カバーをたたむ。
- 2.①両サイドの折りたたみレバーを引きながら、②ハンドルを押し下げる。

※折りたたみレバーがうまく機能しない場合は、再度カバーをしっかりと広げてから行ってください。  
※手や指をはさむ恐れがありますので、ハンドル以外は持たないでください。

- 3.折りたたみロックでフレームをロックする。



折りたたみロックを掛ける

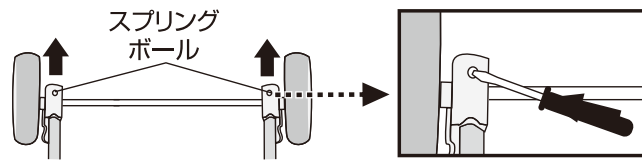


注意

ケガや器具損傷の原因となる。

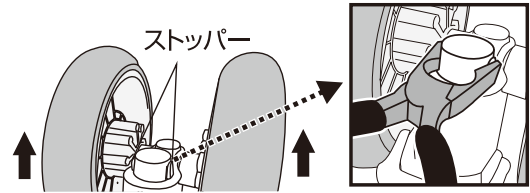
絵表示	重要事項	危害・損害
❗	●本製品を開く・折りたたむときは、子供やペットから離れた場所で行う。	万が一本製品が転倒した時にケガをしたり、本製品のすき間に手や指をはさむ恐れがある。
❗	●フレームを開いた後ハンドルを軽く下に押し、フレームが確実にロックされて折りたたまれないことを確認する。	使用中に突然折りたたまれ、転倒やケガにつながる恐れがある。

●**タイヤの交換方法** ※カートを逆さまにします。



**【後輪】**

ドライバー等の工具でスプリングボールをおさえながら、タイヤを引き抜く。



**【前輪】**

フレームのストッパーをペンチ等ではさみながらタイヤを引き抜く。  
※タイヤのすり減り等によりガタツキが出るため、前輪を交換する場合は左右同時に行ってください。

※交換の際は工具等で手や指をはさまないように十分注意してください。タイヤは交換時以外は取り外さないでください。繰り返し取り外しを行うとストッパーやスプリングボールの故障の原因となります。

**【お手入れ方法】**


- フレーム、生地部、底板が汚れた時は、薄めた中性洗剤に浸した布を固く絞って拭き取り、風通しの良い所で陰干しをしてください。
- 変色、変形等の原因になりますので、漂白剤やシンナー、ベンジンなどは使用しないでください。
- 本体や生地部が雨などで濡れた時は、乾いた布で水気を十分に拭き取ってから陰干しをしてください。
- 車輪についた砂や泥などは、必ず落としてください。また、車輪からきしみ音が発生したり回転が重くなった場合は、シャフトとタイヤの接続部分に市販の潤滑油を少量注油してください。

**【保管方法】**

- 変色・退色の原因となりますので、直射日光を避け、湿気が少なく雨やホコリがかからない場所で保管してください。
- 廃棄する場合は、各自治体の廃棄ルールに従ってください。

**保証書 持ち込み修理**

本保証書は、本記載の内容で無料修理（部品交換）を行うことをお約束するものです。取扱説明書及び本体添付のラベル等の注意書による正常なご使用状態で、お買上げの日から1年間以内に故障した場合には、お買上げの販売店に修理をご依頼ください。無料修理（部品交換）させていただきます。

★お買上げ日		年 月 日	保証期間 お買上げ日より1年間
★お客様	ご住所	〒	お名前
		TEL	
★販売店	住所名	TEL	 <small>またはサイン</small>

★印欄に記入のない場合は無効です。必ず記入の有無をご確認ください。ただし、記入のない場合、本保証書とレシート、または領収書をご提示いただければ、右記保証規定により、保証させていただきます。本書は再発行いたしませんので、紛失しないよう大切に保管してください。

※この保証書は、本書に明示した期間、条件のもとにおいて、無料修理（部品交換）をお約束するものです。したがって、この保証書によって、お客様の法律上の権利を制限するものではありません。

**【保証規定】**

- お客様の取扱説明書および本体添付のラベル等の注意書による正常なご使用状態で、保証期間中に故障した場合には、お買上げの販売店に修理をご依頼のうえ、修理に際して、本書をご提示ください。無料修理（部品交換）させていただきます。
- 保証期間中の修理などアフターサービスについてご不明の場合は、お買上げの販売店へご相談ください。
- 次のような場合は保証期間内でも保証対象外になります。
  - (1) ご使用上の誤り、及び不当な修理や改造による故障及び損傷。
  - (2) お買上げ後の落下及び輸送上の故障及び損傷。
  - (3) 火災・塩害・ガス害・地震・風水害・落雷・異常電圧、及びその他の天災地変による故障及び損傷。
  - (4) 飼育されているペットによる故障及び損傷。
  - (5) 本書のご提示がない場合。
  - (6) 本書に、お客様名、お買上げ日、販売店名の記入のない場合、あるいは字句を書きかえられた場合。
  - (7) 使用により起こる摩擦や、経年劣化による損傷・破損。
- 本書は日本国内においてのみ有効です。  
This warranty is valid only in Japan.
- 贈答品などでお買上げ販売店に修理依頼できない場合には、当社へご相談ください。

**基本仕様**

品名	犬用バギー
材質	フレーム：スチール 本体バスケット：ポリエステル
サイズ	本体サイズ(組立時)：約 幅53.5×奥行80.0×高さ98.5cm 折りたたみ時サイズ：約 幅53.5×奥行27.5×高さ99.5cm 本体バスケットサイズ(内寸)：約 幅34.0×奥行65.0×高さ24.0cm (カバーを閉じたとき：約 高さ52.0cm 底板厚み：約2.0cm) 地面から本体バスケットまでの高さ：約39.0cm 収納バスケットサイズ：約 幅34.0×奥行40.0×高さ15.5cm
重量	約7kg
耐荷重	本体バスケット：25kg以下 収納バスケット：2kg以下
原産国	中国 (MADE IN CHINA)

- 公共交通機関を利用する場合は、利用する機関の規則に従ってください。
- 製品使用前に説明書をお読みになり、十分理解した上でご使用ください。ご不明な点は、販売店または当社へお問い合わせください。誤った使用方法、勝手な修繕・改造などによる故障などにつきましては補償いたしかねます。
- 製品の製造管理には万全を期していますが、万一、当社の製造管理上の原因による品質不良がありました場合は、同等の新しい製品とお取り換えさせていただきます。それ以外の責任はご容赦ください。
- 製品の仕様、デザイン、価格等予告なく変更する事があります。

このやさしさを人と社会へ  

**ジェックス株式会社**  
 GEX URL <http://www.gex-fp.co.jp/>  
 〒578-0903 大阪府東大阪市今米1丁目14番5号

**☎ 072-966-0054**  
 「ジェックスサービスセンター」