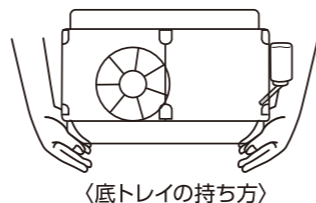


## ご使用方法

### 【本製品の持ち方】

- ケージ本体を持って移動させると底トレイロックが外れる場合があるため、本製品を移動させるときは、必ず底トレイ部分を持ち静かに動かす。
- 本製品を移動させるときは、必ず扉を閉めて行う。※移動中に扉が開くと破損のおそれがあります。
- ガラス製品のため強いショックを与えない。

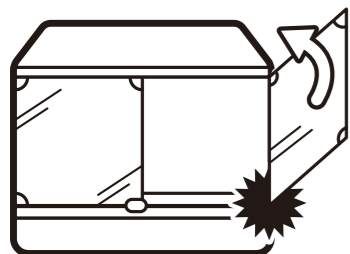


### 【パネルヒーターを使用する場合】

必ずパネルヒーターの取扱説明書などを確認して、設置する。

### 【扉の開閉について】

取り扱い時は、扉に無理な力を加えないでください。  
フレーム角が割れる可能性があります。

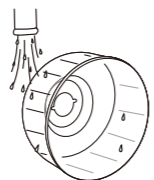


### 【お手入れ方法】

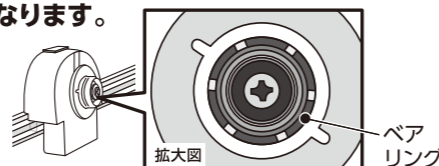
- 本製品が汚れたら、柔らかい布やスポンジを用いて、水またはぬるま湯でよく洗う。  
※掃除のときはペットが逃げ出さないように、別の容器に移してください。  
※汚れはこまめに取り除き、いつも清潔にしてください。  
※ペットや用品(器具)に触れた後は、石鹸でよく手を洗ってください。

#### ●ホイールのお手入れ方法

- ①【ホイールのセット】と逆の手順で、シャフトからホイールを取り外す。
- ②ホイールを水またはぬるま湯で洗った後、水気を拭き取る。
- ③【ホイールのセット】にしたがって、ホイールをセットする。



シャフト内部のベアリングには、金属パーツを使用しています。水で洗わないでください。ベアリング部分がぬれるとサビが発生し、異音などの原因になります。



#### お願い

- シンナー・ベンジンまたはアルコール及び有機溶剤を含むガラスクリーナーなどは使用しないでください。
- 本製品の樹脂は耐熱性ではないので、70℃以上のお湯で洗わないでください。
- ハーモニーポトルは耐熱性ではありませんので、50℃以上のお湯で洗わないでください。

### 【保管方法】

1. お手入れ方法にしたがって、汚れなどを取り除き、水気を拭き取って十分乾燥させる。
  2. 購入時の箱などを使い、湿気の少ない冷暗所に保管する。
- 廃棄する場合は、各自治体の廃棄ルールにしたがってください。

## 基本仕様

グラスハーモニー			
商品名	360Plus	マルチ300	300Cube
品名	小動物用飼育ケージ		
適用種	ハムスターなどの小動物		
製品サイズ	約 幅36.8×奥行22.2×高さ26.2cm	約 幅31.4×奥行30.7×高さ30.0cm	
製品重量	約 2.0kg	約 2.4kg	約 2.56kg
材質	ガラス、PS		
原産国	インドネシア (MADE IN INDONESIA)		

- 製品使用前に説明書をお読みになり、十分理解した上でご使用ください。ご不明な点は、販売店または当社へお問い合わせください。誤った使用方法、勝手な修繕・改造などによる故障などにつきましては補償いたしかねます。
- 製品の製造管理には万全を期していますが、万一、当社の製造管理上の原因による品質不良がありました場合は、同等の新しい製品とお取り換えさせていただきます。それ以外の責任はご容赦ください。
- 製品の仕様・デザイン・価格など予告なく変更することがあります。



このやさしさを人と社会へ  
**ジェックス株式会社**  
GEX URL <https://www.gex-fp.co.jp/>  
〒578-0903 大阪府東大阪市今米1丁目14番5号

☎ 072-966-0054  
「ジェックスサービスセンター」

# GEX

小動物用飼育ケージ

## グラスハーモニー

### 360Plus・マルチ300 / 300Cube [Select シリーズ]

プラス キューブ

## 取扱説明書

### 屋内用

このたびは、「グラスハーモニーシリーズ」をお買い上げいただき、ありがとうございます。

本製品は、小動物用飼育ケージです。

この取扱説明書をよくお読みいただき、正しく安全にご使用ください。  
お読みになった後は、いつでも取り出せる場所に保管してください。

- 第三者に譲渡・貸与される場合も、この説明書を必ず添付してください。
- 本製品に関するお問い合わせは、お買い求めの販売店もしくは当社にご連絡ください。

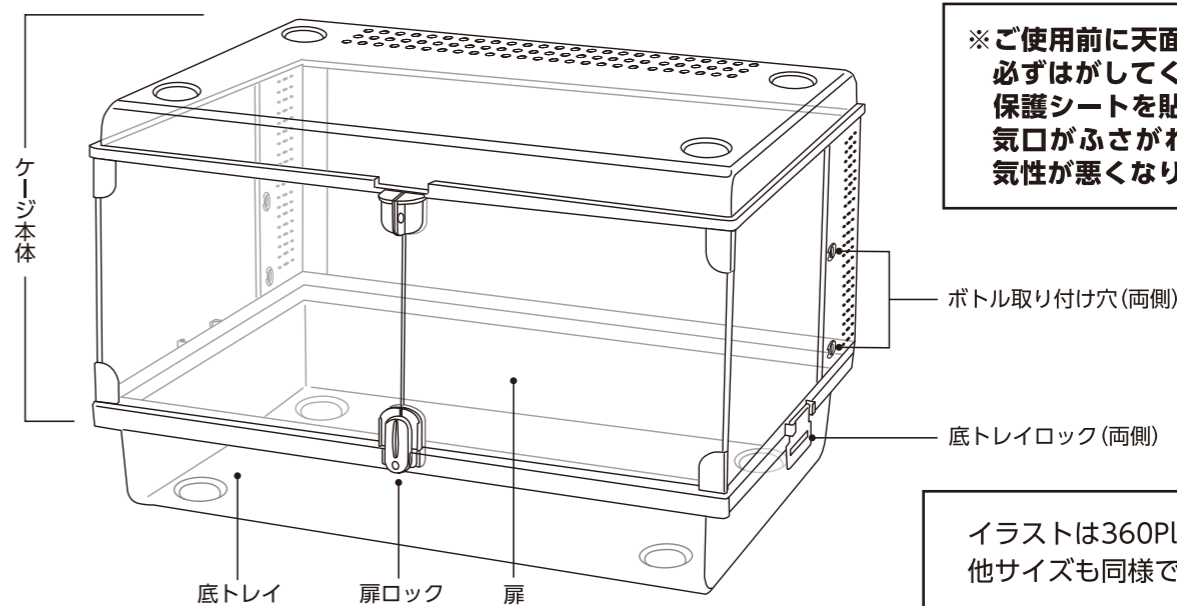
この表示を無視して、誤った使い方をしたときに生じる内容を、2つに区分しています。

<b>警告</b>	人が死亡または重傷を負うおそれのある内容
<b>注意</b>	人が軽傷を負うことや財産の損害が発生するおそれのある内容

この取扱説明書には下記のマークを付けています。

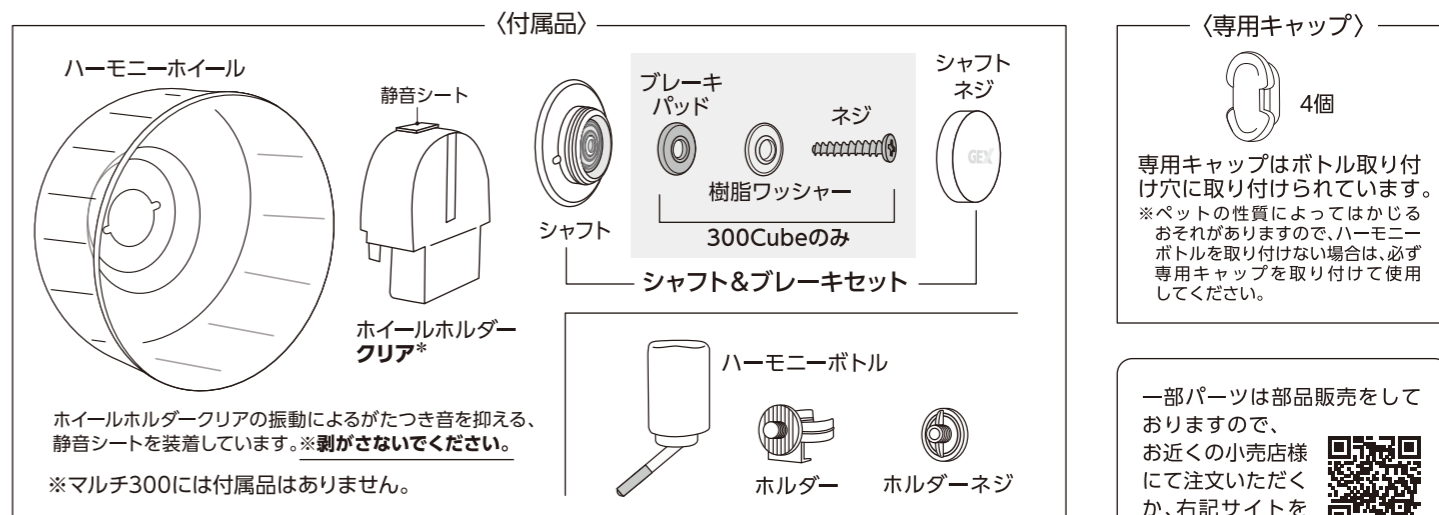
	してはいけないこと(禁止)
	しなければいけないこと(指示)

## 各部の名称



※ご使用前に天面の保護シートを必ずはがしてください。  
保護シートを貼ったままだと通気口がふさがれ、ケージ内の通気性が悪くなります。

イラストは360Plusですが、他サイズも同様です。



ホイールホルダークリアの振動によるがたつき音を抑える、静音シートを装着しています。※剥がさないでください。

※マルチ300には付属品はありません。

※別途ホイールホルダーをお買い求めの場合は、必ず「ホイールホルダークリア」をお買い求めください。「ホイールホルダークリアN」は取り付けできません。

一部パーツは部品販売をしておりますので、お近くの小売店様にて注文いただくか、右記サイトをご利用ください。



G-PET Online

## 安全上のご注意

### 【ご使用前によく読み、正しく安全にご使用ください】

この取扱説明書には下記のマークを付けています。

- ⊘ してはいけないこと(禁止)
- ⓘ しなければいけないこと(指示)

**警告** 重大な事故を防ぐために

- ⊘ ●火気に近づけたり、高温になる場所に設置しない。  
(火災・変形しケガの原因)

**注意** ケガや財産の損害を防ぐために

- ⊘ ●本書記載以外の用途に使用しない。  
(破損し、ケガの原因)
- 分解・改造しない。  
(破損し、ケガの原因)
- 屋外で使用しない。  
(破損し、ケガの原因)
- 人通りの激しい場所、振動のある場所には設置しない。  
(破損し、ケガの原因)
- 直射日光の当たる場所には設置しない。  
(破損し、ケガの原因)
- ガラスに割れ・欠け・ヒビが発生した場合は、絶対に使用しない。  
(ケガの原因)
- 落としたり、物をぶつけたり、荷重をかけたり、無理な力を加えたり、傷つけたりしない。  
(破損し、ケガの原因)

- ⓘ ●子供にセットさせる場合は、必ず大人の監視のもとで行う。  
(ケガの原因)
- 水平が保たれる安定した場所に設置する。  
(破損し、ケガの原因)
- 本製品を積み重ねる場合は2段までにする。  
(変形・破損し、ケガの原因)
- 本製品を持ち運ぶときは、必ず扉を閉めた状態で、底トレイを持つ。  
(破損し、ケガの原因)
- 正面扉や底トレイロックはしっかりと閉める。  
(ペットの脱走の原因)

### お願い

- ペットの大きさによって、ケージやパーツに顔や体を挟みケガをするおそれがありますので、使用中は十分に注意してください。
- ペットの性質によっては樹脂部をかじる場合がありますので、ケージ全体を定期的に点検してください。かじって穴があいた場合は、脱走するおそれがありますのでご使用を中止してください。
- 子供がペットと遊ぶときは、必ず大人が付き添ってください。
- ペットの予期せぬ行動が思わぬ事故につながるおそれがありますので、目の届く範囲で使用してください。
- 飼育時における事故などに関しましては責任を負いかねますので、あらかじめご了承ください。

## ご使用方法

本製品は、水平が保たれる安定した平面に設置してください。※イラストは360Plusです。

### 【底トレイのセット/取り外し方】

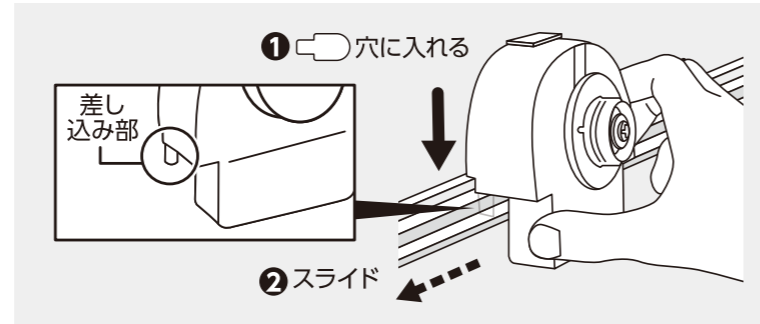
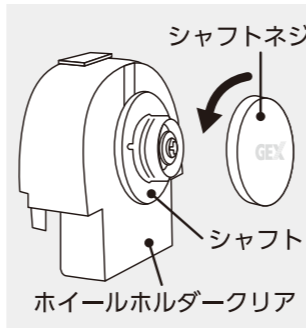
#### ●セット方法

底トレイにケージ本体を乗せて、底トレイロックを留める。底トレイは切り欠き部がある方を前にしてセットする。  
※底トレイロックがはまらない場合、底トレイの向きを誤っている場合がありますので、確認してください。

### 【ホイールのセット】

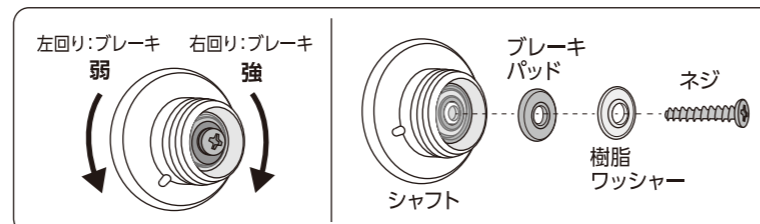
①シャフトネジを外し、シャフトをホイールホルダークリアに取り付けた状態で、ケージ内側の背面にある 差し込み口(2ヶ所)にホイールホルダークリアの差し込み部を差し込み、左へスライドさせ、ホイールホルダークリアが固定されていることを確認する。

※ホイールの取り付け場所は右方③の下図「ホイールの取り付け可能場所」をご参照ください。



### 【ブレーキパッドの使い方】(300Cubeのみ)

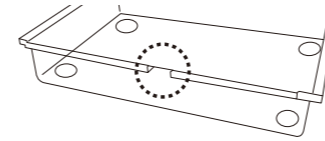
- ①シャフトからシャフトネジを外す。
- ②ネジの締め具合でブレーキの強弱を調整する。ネジを右回りに締めるとブレーキが強くなり、左回りにゆるめるとブレーキが弱くなる。(下図参照)  
※ネジをゆるめた際、ネジの頭がシャフトネジに当たらないように調整してください。  
※生体の走るスピードに合わせてブレーキの効き具合を調整してください。



- ③ホイールとシャフトの凹凸を合わせて差し込み、シャフトネジで固定する。
- ④手でホイールを回し、ブレーキの効き具合を確認する。

#### ●ブレーキパッドのお手入れ方法

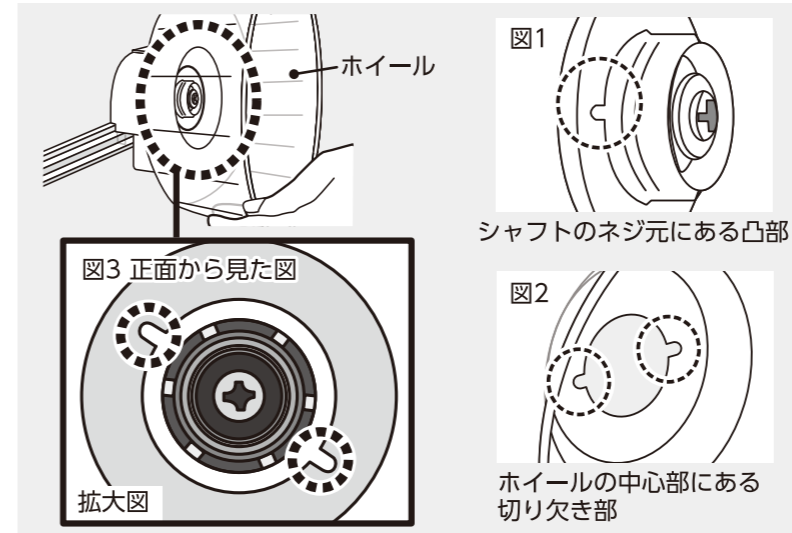
- ・定期的に、ブレーキの効き具合を調整してください。
- ・ゴムが摩耗するとブレーキ効果が弱まります。ブレーキが弱くなったら、新しいブレーキパッドと交換してください。
- ・ブレーキパッドの上には樹脂ワッシャーを必ず取り付けてください。ネジが締まらず空回りの原因となります。
- ・ブレーキパッドには表裏があります。交換の際は、光沢のある面を裏にして取り付けてください。



#### ●取り外し方

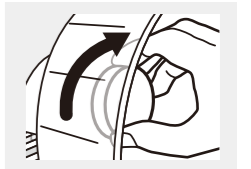
左右の底トレイロックを上へ上げ、ケージ本体を持ち上げる。  
※ケージ本体にはガラスを使用しています。持ち上げる際は十分に注意してください。

- ②ホイールを持ち、シャフトにホイールをセットする。ホイールをはめ込むときに、シャフトのネジ元にある凸部(図1)と、ホイール中心部にある切り欠き部(図2)がきちんとはまっているかを必ず確認する。(図3点線部)  
※はまっていないと異音などが発生する原因となります。



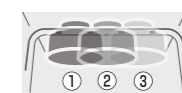
- ③ずれないようにホイールを持ちながら、シャフトネジを回して締める。

※取り外す際は、逆の手順で行ってください。



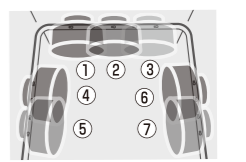
#### 「ホイールの取り付け可能場所」

(360Plus)



背面3ヶ所に  
取り付け可能。

(マルチ300・300Cube)



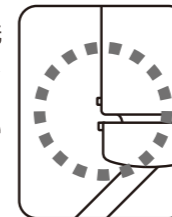
側面・背面計7ヶ所に  
取り付け可能。

#### 「マルチ300でホイールを設置する場合」

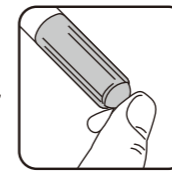
別売の「ホイールホルダークリア」をお買い求めください。「ホイールホルダークリアN」は取り付けできません。ホイールは「ハーモニーホイール17」がおすすめです。

### 【ハーモニーボトルのセット】(マルチ300には付属していません)

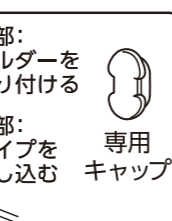
- ①ボトルとパイプキャップを軽く水洗いし、水を満水にしてマークが合うようにパチッというまで締める。  
※ゴムパッキンがキャップ内に装着されていることを必ず確認してください。



- ②ステンレスボールを指で押してパイプ内の空気を押し出し、空気が完全に抜けるまでボールを押し続ける。

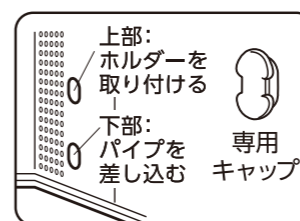


- ③ボトルを取り付けたい側の、ボトル取り付け穴の専用キャップを取り外す。



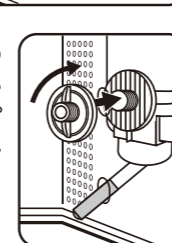
※専用キャップを取り外す際に硬い場合があります。

- ※専用キャップはケージの外側から指で押し外してください。再度取り付ける際は、ケージの内側からはめてください。

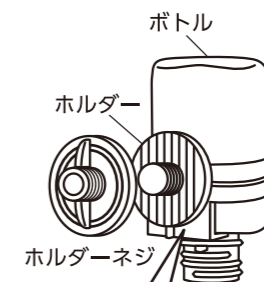


※取り外した専用キャップは大切に保管してください。

- ④上部のボトル取り付け穴に、ケージの外側からホルダーを差し込み、内側からホルダーネジで固定し、下の穴にパイプを差し込んで、ホルダーにボトル本体を取り付ける。



- ⑤初めてペットに使用する場合は、パイプから水が出ることを覚えさせるために、ボールを押しして水が出ることを教える。



※図のように、ホルダーをボトルの付け根に取り付けてください。



#### 「ハーモニーボトルご使用上の留意点」

- ・パイプキャップがゆるんでいると、ボトル内に空気が入って水漏れする場合があります。マークが合うようにパチッというまで締めてください。
- ・パイプ内の空気が十分に抜けていないと、水漏れする場合があります。ケージへ設置後、パイプ内に残っている空気を出してください。パイプ根元からボトル内部に気泡が出るまで、パイプ先端のボールを指で強く押ししてください。
- ・ボトル内の水量が減ると水漏れしやすくなりますので、水が減り、漏れが気になる場合は、ボトル内の水をできるだけ満水にしてください。
- ・冬場など外気温より低い温度の水を入れると、水温が上昇することによりボトル内の空気が膨張し水漏れを起こすことがありますので、ぬるま湯を少し入れ外気温と水温の差を減らしてください。
- ・構造上、水を入れた後、ボトル本体を手で持つとボトル内の空気が暖められ、水漏れが発生する場合があります。持ち運びの際は必ずパイプキャップ部分を持ってください。
- ・パイプ内側に食べかすなどが詰まると水漏れの原因となりますので、常に清潔にしてください。
- ・ボトル本体は垂直にセットしてください。
- ・ペットの種類や個体差により、ノズル先端をかじることで中のボールが抜け落ち、水漏れや誤飲に繋がる場合があります。ペットがかじったり、いたずらする場合は、使用を中止してください。
- ・ハーモニーボトルは耐熱性ではありませんので、50℃以上のお湯で洗わないでください。
- ・外したボール・ゴムパッキンはなくさないように注意してください。

#### 「マルチ300でハーモニーボトルを使用する場合」

別売の「ハーモニーボトル100mL」をお買い求めください。