

屋内観賞魚飼育水槽専用水換え用品

ミニオートクリーナー

取扱説明書

この製品は 日本国内専用です
FOR JAPAN USE ONLY

このたびは、「ミニオートクリーナー」をお買い上げいただき、ありがとうございます。本製品は、屋内観賞魚飼育水槽用水換えポンプです。この取扱説明書をよくお読みいただき、正しく安全にご使用ください。お読みになった後は、いつでも取り出せる場所に保管してください。

この取扱説明書には下記のマークを付けています。

⚠ 拡大損害および器具損傷が予想される事項

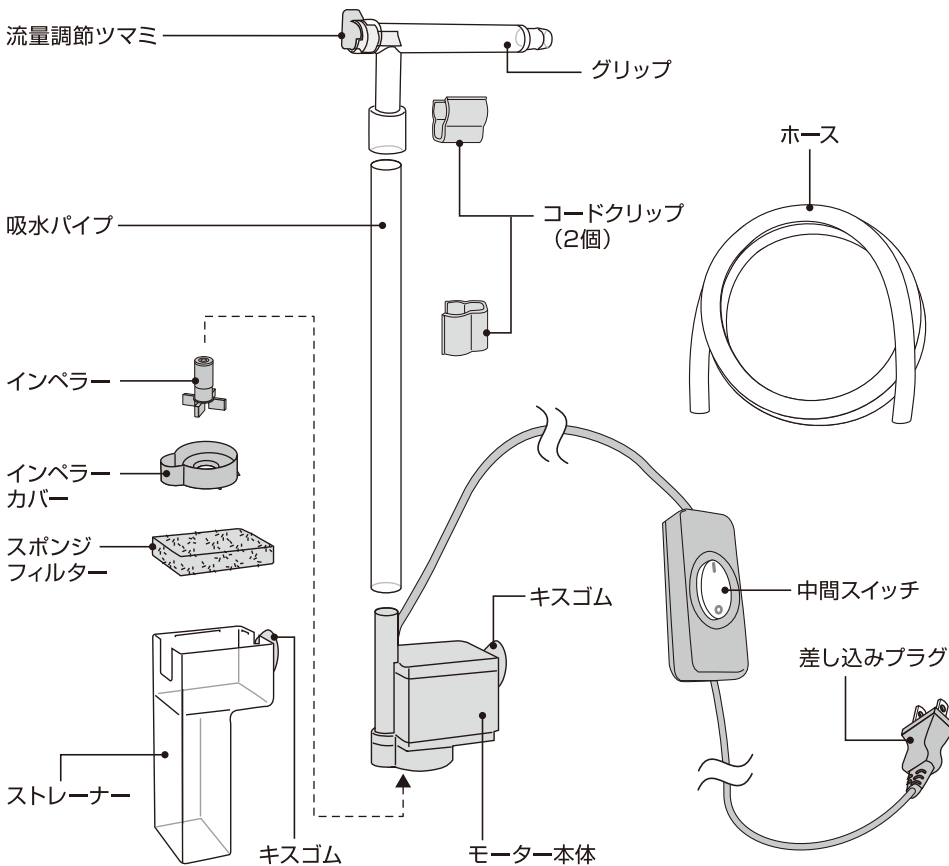
🚫 禁止行為 ⚠ 分解禁止

🚫 ぬれ手禁止 ⚠ 必ず行う

🔌 差し込みプラグを抜く

- 第三者に譲渡・貸与される場合も、この説明書を必ず添付してください。
- この説明書は保証書を兼用しています。大切に保管してください。
- 本製品に関するお問い合わせは、お買い求めの販売店もしくは当社にご連絡ください。

各部の名称



基本仕様

機種名	ミニオートクリーナー
品名	観賞魚用電気ポンプ応用器具
用途	屋内観賞魚飼育用
定格電圧/周波数	AC100V 50/60Hz
定格消費電力	3.5W(50Hz) 2.8W(60Hz)
流量	1.6L/分(50Hz) 1.8L/分(60Hz) 流量調節付き
最大揚程(モーター単体)	約 33cm(50Hz) 約 42cm(60Hz)
適合ホース口径	内径：8mm
製品サイズ(ホース除く)	約 幅 3.0× 奥行き 9.1× 高さ 30.8cm
コード長	約 2.5m(本体から中間スイッチ：約 1mを含む)
原産国	中国(MADE IN CHINA)

■製品使用前に説明書をお読みになり、十分理解した上でご使用ください。ご不明な点は、販売店または当社へお問い合わせください。誤った使用方法、勝手な修繕・改造などによる故障などにつきましては補償いたしかねます。
■製品の製造管理には万全を期していますが、万一、当社の製造管理上の原因による品質不良がありました場合は、同等の新しい製品とお取り換えさせていただきます。それ以外の責任はご容赦ください。
■製品の仕様、デザイン、価格等予告なく変更する事があります。

■もくじ■

①各部の名称	1
②基本仕様	1
③安全上のご注意	2
④使用方法	2-3
・セットする前に各部品を洗う	2
・ホースを本体にセットし、電源を入れる	2-3
⑤日常の管理	3-4
・お手入れ方法	3
・スポンジフィルターの掃除	3
・インペラー、モーター内部、吸水パイプの掃除	3
・保管方法	4
⑥故障かな？と思ったら	4
⑦製品ユーザー登録について	4
⑧保証書	4

本製品のサポートのため「製品ユーザー登録」をお願い致します。
くわしくは4ページをご覧ください。

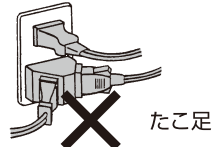
安全上のご注意 【ご使用前によく読んでください】



警告

重大な事故の原因となる。

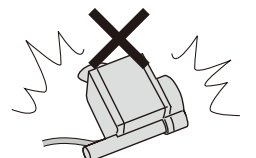
絵表示	重要事項	危害・損害
	●本書記載以外の用途に使用しない。	火災、器具損傷の原因になる。
	●分解、改造しない。	火災、感電の原因になる。
	●屋外で使用しない。	火災、器具損傷の原因になる。
	●海水水槽で使用する場合は差し込みプラグ、コンセントの塩分や汚れをよく拭く。	発火、感電の原因になる。
差し込みプラグ・コンセント・電源コードについて		
	●水槽内に手を入れるときは、他の製品の差し込みプラグを抜く。	感電の原因になる。
	●差し込みプラグを抜くときは、コードを持たず、差し込みプラグを持って抜く。	コードがショートや断線して、火災、感電の原因になる。
	●差し込みプラグ、コンセント、中間スイッチは濡らさない。	火災、感電の原因になる。
	●たこ足配線はしない。	火災、感電の原因になる。
	●差し込みプラグは濡れた手で抜き差ししない。	感電の原因になる。
	●中間スイッチは濡れた手で操作しない。	感電、器具損傷の原因になる。
	●日本国内AC100Vの電源以外では使用しない。	火災の原因になる。
	●コードを痛める行為（曲げる、引っ張る、束ねる、重いものを載せるなど）はしない。	コードがショートや断線して、火災、感電の原因になる。



注意

ケガや器具損傷の原因となる。

絵表示	重要事項	危害・損害
	●子供に操作させる場合は、必ず大人の監視のもとで行う。	ケガ、器具損傷の原因になる。
	●本体を高所から落下させるなど、強い衝撃を与えない。	器具損傷の原因になる。
	●エアポンプによるエアレーションを行うときは、本製品より離す。	気泡を吸い込み、故障の原因になる。

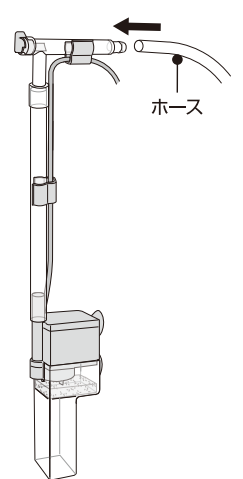
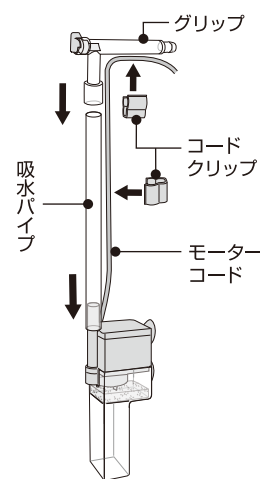
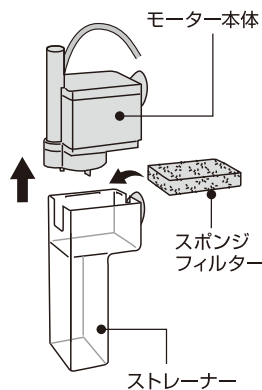
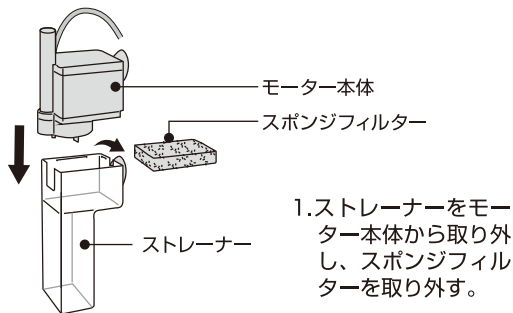


使用方法

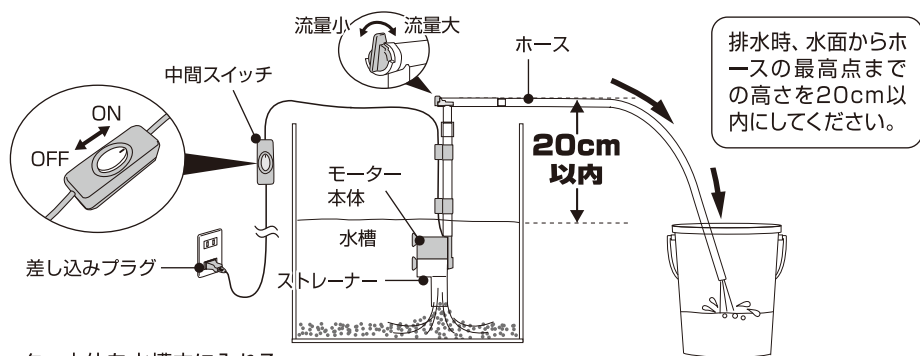
【セットする前に各部品を洗う】

【ホースを本体にセットし、電源を入れる】

連続運転：20分以内



掃除をしながら排水する場合



1. モーター本体を水槽内に入れる。
2. 差し込みプラグをコンセントに差し込む。
3. 中間スイッチをONにすると水が排出され、OFFにすると止まる。*

【排水時、魚を吸い込まないように注意してください。】

4. 底砂の中の汚れを取る場合は、ストレーナーを砂利の中に差し込み、ストレーナー内で砂利が攪拌されてゴミだけが排出されるように、流量調節つまみで水量を調節する。

※目の細かい砂を使用している場合は、砂が吸い込まれることがあります。

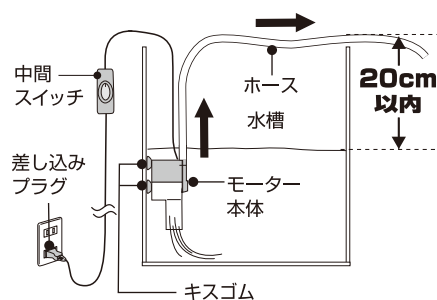
※水を残してゴミだけを排出したい場合は、なるべく流量を小さくしてください。

5. ストレーナーを差し込んだ箇所からゴミが上がらなくなれば、場所を変えてストレーナーを砂利に差し込む。

6. 取り出す際は流量を最小にし、ストレーナーに入った砂利を落とす。

*サイフォンの原理で中間スイッチをOFFにしても水が排出され続けます。排出を止める場合は、モーター本体を水中から取り出してください。

排水のみの場合



1. モーター本体にホースを取り付け、キスゴムで水槽内に固定する。
2. 差し込みプラグをコンセントに差し込む。
3. 中間スイッチをONにすると水が排出され、OFFにすると止まる。*

注意

排水中にモーター本体を水面から出すと、インペラー部に空気が入り、作動しないことがあります。その際は、中間スイッチをOFFにして、ホース内に残っている水を全て抜いてから使用してください。

警告 重大な事故の原因となる。

絵表示	重要事項	危害・損害
!	●コンセントが水槽より低い位置にある場合は、必ず水滴だまりを設けて、水滴がコンセントに流れ込まないようにする。	火災、感電の原因になる。
!	●ピラニアなど歯の鋭い魚を飼育する場合は、電源コードをキズつけられないよう注意する。	感電、器具破損の原因になる。
!	●連続運転は20分以内にする。	火災、器具損傷の原因になる。

注意 ケガや器具損傷の原因となる。

絵表示	重要事項	危害・損害
⊘	●モーター本体は完全に水没させて使用し、空気中での空運転はしない。	モーターの故障、排水しない原因になる。
!	●使用後はインペラー部にゴミや砂が付着するので、必ず掃除する。	モーターの故障、排水しない原因になる。

日常の管理

【お手入れ方法】

- 差し込みプラグを抜き、必ず電源を切ってから、モーター本体を水中から取り出してください。
- スポンジフィルター、モーター本体の各部品は汚れがひどくならないうちに点検・掃除してください。

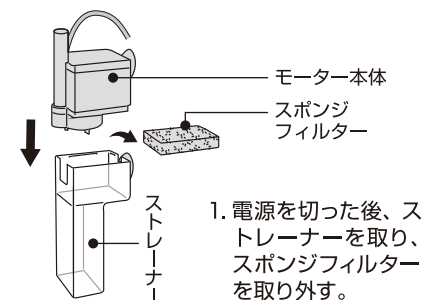
警告 重大な事故の原因となる。

絵表示	重要事項	危害・損害
!	●コンセントや差し込みプラグの刃及び刃の取り付け面は定期的に汚れやほこりを拭き取る。	火災の原因になる。

注意 ケガや器具損傷の原因となる。

絵表示	重要事項	危害・損害
⊘	●本製品を掃除する際、シンナー、ベンジンまたはアルコール及び有機溶剤を含むガラスクリーナーなどは使用しない。	器具損傷の原因になる。

【スポンジフィルターの掃除】

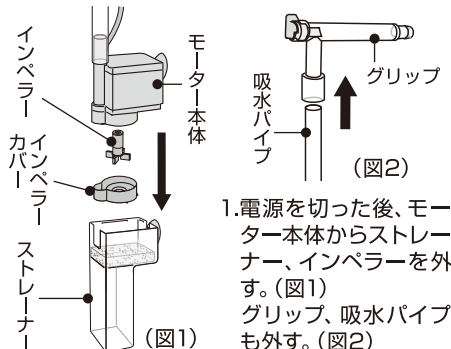


1. 電源を切った後、ストレーナーを取り、スポンジフィルターを取り外す。

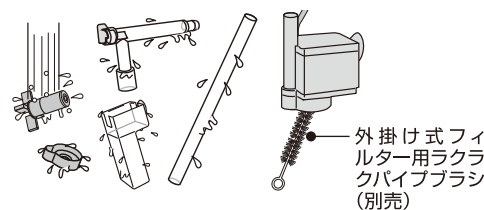


2. 水道水でスポンジフィルターの汚れを落とし、元に戻す。

【インペラー、モーター内部、吸水パイプの掃除】



1. 電源を切った後、モーター本体からストレーナー、インペラーを外す。(図1) グリップ、吸水パイプも外す。(図2)



2. インペラー、ストレーナー、グリップ、吸水パイプの汚れを水洗いする。モーター内部も「ラクラクパイプブラシ(別売)」などで汚れを落とす。汚れをを落とした後、逆の手順でセットする。

注意 ケガや器具損傷の原因となる。

絵表示	重要事項	危害・損害
!	●定期的にモーターの掃除を行う。	モーター内部に水アカ、ゴミ、砂がたまると、故障の原因になる。

日常の管理

【保管方法】

下記の手順に基づき保管する。

1. お手入れ方法にしたがって、汚れなどを取り除き、水気を拭き取って十分乾燥させる。
2. 購入時の箱などを使い、湿気の少ない冷暗所に保管する。
●廃棄する場合は、各自自治体の廃棄ルールに従ってください。



注意 ケガや器具損傷の原因となる。

絵表示	重要事項	危害・損害
	●各部品は無理な力を加えず丁寧に取り外す。	器具破損の原因になる。

故障かな?と思ったら

症状	点検・処置
モーターが動かない。	<ul style="list-style-type: none"> ●差し込みプラグがコンセントに差し込まれていますか? ●インペラー部やモーター内部にゴミがつかまっていませんか? ●中間スイッチがONになっていますか? ●モーター内のマグネットが中立の位置にある可能性があるため、何度か差し込みプラグを抜き差しするか、モーター部に軽くショックを与えてください。マグネットが中立の位置からずれ、モーターは動きだします。 ●インペラー部を掃除した際、きちんと組み立てていますか? 電源を切り、インペラーを抜いて再度セットしてください。 ●インペラー部にゴミや砂がたまっていますか? 電源を切り、インペラー、モーター内部を掃除してください。 ●インペラーが磨耗していませんか? インペラーを交換してください。(別売)
水が流れない。水流が弱い。異常音がある。モーターは動いているが水が上らない。	<ul style="list-style-type: none"> ●水槽の水位が本体から出ていませんか? 本体は水位よりも下になるように設置してください。 ●インペラー部やモーター内部にゴミや砂がつかまっていませんか? ●モーターのインペラーが、正しくセットされていますか? ●スポンジフィルターが目詰まりしていませんか? 定期的に洗う、または、交換してください。 ●エアポンプを使用し、気泡が吸い込まれていませんか? エアストーンを本体から離して下さい。 ●水槽と本製品がきちんとセットされていますか? ●水面からホースの最高点までの高さが20cm以内に入っていますか? ●インペラー部に空気が入っていませんか?

その他、ご使用に際して異常と思われる場合は、ご使用を中止して、お買い求めの販売店もしくは当社にお問い合わせください。安全をご確認いただいた後、ご使用を再開してください。

製品ユーザー登録について

GEX製品をお買い上げいただき、ありがとうございます。弊社では、ご購入いただいたお客様のサポートを行うために「製品ユーザー登録」をお願い致しております。ご登録には便利なインターネット(パソコン、携帯電話など)をご利用いただけます。ご登録いただいたお客様にはサポート情報のお知らせや様々なプレゼント企画等をご提供させていただきます。詳しくはGEXのホームページをご覧ください。

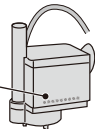
登録方法

- インターネットでの登録は <http://www.gex-fp.co.jp/reg-pc/>
- 携帯電話での登録は <http://www.gex-fp.co.jp/reg-mb/>

※QRコード対応機種種の携帯電話は右のQRコードからもアクセスいただけます。
※一部の機種種でご登録できない場合もございます。

■製品No.表示位置について
製品No.は本体側面にあります。
(右図参照)

9桁の数字



ユーザー登録QRコード

GEX製品ユーザー登録をいただいたお客様の個人情報の取り扱いについて

- 弊社は、当GEX製品ユーザー登録において、お客様がご登録になったお客様個人に関する情報(以下個人情報といいます)を、以下のように取り扱います。
- 弊社は、個人情報の保護に関する法律を遵守しうえ、さらに最大限の注意を払います。
 - 弊社は、個人情報を以下の目的に利用させていただきます。
 - ①お客様がご購入製品を使用されるに際してのサポートの実施
 - ②お客様のご購入製品に対する満足度の調査
 - ③お客様のご購入製品使用満足度を向上させるためのアンケートの実施
 - ④お客様への弊社製品の案内等、製品に関する情報提供
 - 弊社は、個人情報を、以下の場合を除き第三者に対して開示いたしません。
 - ①お客様の同意がある場合
 - ②弊社と個人情報の保護に関する取り決めを行っている業務委託会社に対して、お客様に明示した収集目的を実施すべく個人情報を開示する必要がある場合
 - ③統計的なデータとして、お客様個人を識別できない状態に加工した場合
 - ④行政機関から法的義務を伴う要請を受けた場合
 - ⑤法令に基づき場合
 - 弊社は、お客様から個人情報の照会、訂正、削除等のご請求があった場合、ご請求がお客様ご本人によるものであると確認させていただいた上で、法令の定めるところに従って、ご請求に応じるものと致します。
 - 弊社は今後、プライバシーの考え方や法令の改正により全部または一部を改訂することがあります。

保証書 持ち込み修理

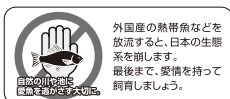
本保証書は、本記載の内容で無料修理(部品交換)を行なうことをお約束するものです。取扱説明書および本体添付のラベル等の注意書による正常な使用状態で、お買い上げの日から1年間以内に故障した場合には、お買い上げの販売店に修理をご依頼ください。無料修理(部品交換)させていただきます。

★お買い上げ日	年 月 日	保証期間 お買い上げ日より1年間
★お客様 住所	〒	お名前
	TEL	
★販売店 住所	店名	またはサイン
	TEL	

★印欄に記入のない場合は無効です。必ず記入の有無をご確認ください。ただし、記入のない場合、本保証書とレシート、または領収書をご提示いただければ、右記保証規定により、保証させていただきます。本書は再発行いたしませんので、紛失しないよう大切に保管してください。
※この保証書は、本書に明示した期間、条件のもとにおいて、無料修理(部品交換)をお約束するものです。したがって、この保証書によって、お客様の法律上の権利を制限するものではありません。

【保証規定】

1. お客様の取扱説明書および本体添付のラベル等の注意書による正常なご使用状態で、保証期間中に故障した場合には、お買い上げの販売店に修理をご依頼のうえ、修理に際して、本書をご提示ください。無料修理(部品交換)させていただきます。
2. 保証期間中の修理などアフターサービスについてご不明の場合は、お買い上げの販売店へご相談ください。
3. 次のような場合は保証期間内でも保証対象外になります。
 - (1) ご使用上の誤り、及び不当な修理や改造による故障及び損傷。
 - (2) お買い上げ後の落下及び輸送上の故障及び損傷。
 - (3) 火災・塩害・ガス害・地震・風水害・落雷・異常電圧、及びその他の天災地変による故障及び損傷。
 - (4) 飼育されているペットによる故障及び損傷。
 - (5) 本書のご提示がない場合。
 - (6) 本書に、お客様名、お買い上げ日、販売店名の記入のない場合、あるいは字句を書きかえられた場合。
 - (7) 使用により起こる摩擦、経年劣化による損傷・破損。
4. 本書は日本国内においてのみ有効です。
This warranty is valid only in Japan.
5. 贈答品などでお買い上げ販売店に修理依頼できない場合には、当社へご相談ください。



このやさしさを人と社会へ
ジェックス株式会社
GEX URL <http://www.gex-fp.co.jp/>
〒578-0903 大阪府東大阪市今米1丁目14番5号

☎ **072-966-0054**
「ジェックスサービスセンター」