

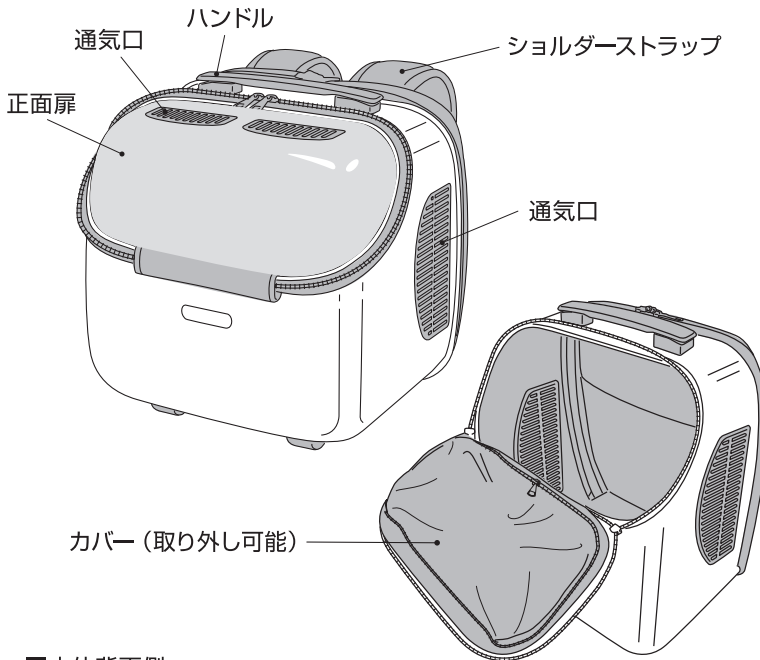
GEX

犬猫用キャリア

取扱説明書

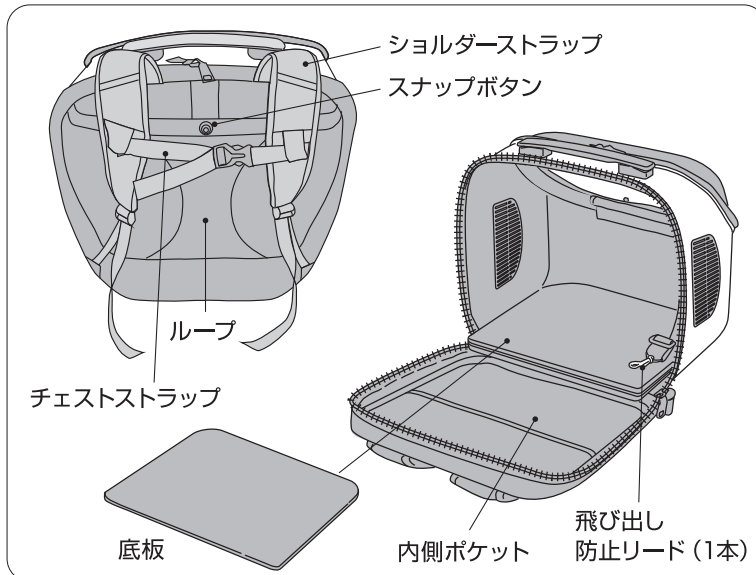
ÖSOTO キャリー-traveler トラベラー Jr. / Tall

各部の名称



カバー (取り外し可能)

■本体背面側



※イラストはJr.ですが、他サイズも同様です。

本製品は飛行機用ではありません。

このたびは、「ÖSOTO キャリー-トラベラー」をお買い上げいただき、ありがとうございます。本製品は、犬猫用キャリアです。この取扱説明書をよくお読みいただき、正しく安全にご使用ください。お読みになった後は、いつでも取り出せるところに保管してください。

この取扱説明書には下記のマークを付けています。

- ⚠ 拡大損害および器具損傷が予想される事項
- 🚫 禁止行為
- 🔔 必ず行う
- 🚫 分解禁止

- 第三者に譲渡・貸与される場合も、この説明書を必ず添付してください。
- この説明書は大切に保管してください。
- 本製品に関するお問い合わせは、お買い求めの販売店もしくは当社にご連絡ください。

■もくじ■

① 各部の名称	1
② 安全上のご注意	2
・ご使用上の注意	2
③ 使用方法	3-4
・お手入れ方法	4
・保管方法	4
④ 基本仕様	4

安全上のご注意 【ご使用前によく読んでください】



けいこく
警告

重大な事故の原因となる。

絵表示	重要事項	危害・損害
	●本書記載以外の用途に使用しない。	事故、ケガ、破損の原因になる。
	●ペットを乗せる時は、必ず飛び出し防止リードをペットが装着している首輪・胴輪などに取り付け、ペットが飛び出さない長さにベルトを調整する。	ペットの飛び出し、事故の原因になる。
	●正面扉を開けたまま使用しない。	ペットの飛び出し、事故の原因になる。
	●火気や暖房器具のそば、高温になる場所に保管しない。	火災、変形、破損の原因になる。



ちゅうい
注意

ケガや器具損傷の原因となる。

絵表示	重要事項	危害・損害
	●分解、改造しない。	ケガ、破損の原因になる。
	●子供に操作させる場合は、必ず大人の監視のもとで行う。	転倒、ケガの原因になる。
	●幼児・子供が中に入って遊ばないように、手の届かない場所に保管する。	ケガ、破損の原因になる。
	●耐荷重を超えるペットや荷物を乗せない。	変形、破損、転倒の原因になる。
	●本体の上にペットを乗せたり、腰かけたりしない。	ケガ、変形、破損、転倒の原因になる。
	●ペットを本製品に入れたまま、車中や直射日光のあたる場所に放置しない。	ペットの健康を損ねる原因になる。
	●夏季の晴天日中などは本体内の温度が高くなるため、長時間の使用は避ける。	ペットの健康を損ねる原因になる。

【ご使用上の注意】

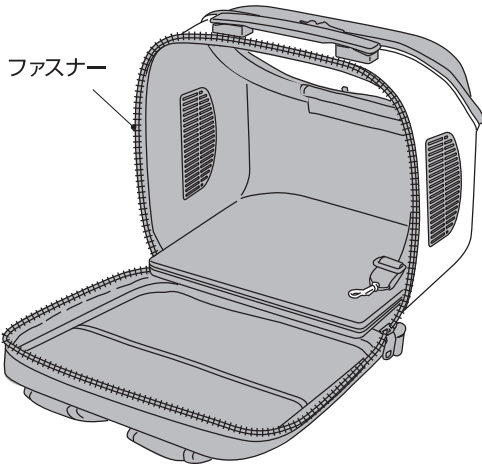
- 使用中はペットの様子をよく観察し、ペットに異変を感じた時はすぐに使用を中止してください。
- 長時間にわたる連続使用はペットの負担になりますので、1時間程度を目安に休憩をとってください。
- 噛み癖のあるペットに使用する場合は、噛まないように注意してください。
- ペットが噛んだり引っかかりたりして底板のカバーが破れ中身が露出した場合は、すぐに使用を中止してください。
- 必ずペットをキャリアに慣らしてから使用してください。キャリア内で暴れたり、嫌がるペットへのご使用はおやめください。
- 本製品は防水ではありません。雨水などが染み込みペットが濡れる恐れがありますので、特に雨の強い日のご使用はお避けください。
- ペットの予期せぬ行動が思わぬ事故につながる恐れがあります。ご使用中は常に目を離さず十分注意してください。
- ペットの行動による事故等に関しましては責任を負いかねますので、あらかじめご了承ください。

使用方法

※本体の中には乾燥剤が入っています。ご使用前に必ず取り出して処分してください。
※図はJr.で説明しています。

※ご使用前に正面扉の保護シートをはがしてください。

●ペットの出し入れ



本体背面のファスナーを最後まで開いて扉を開けます。

※ファスナーの開閉の際にペットの毛等や指、衣類を挟み込まないように注意してください。

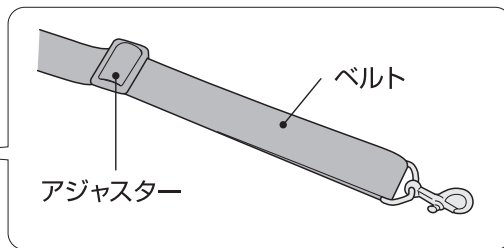
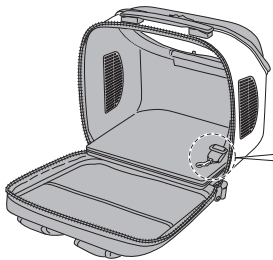
※ご使用前にファスナーが完全に閉められていることを確認してください。

●ショルダーストラップの長さ調節



ショルダーストラップの長さを調節し、チェストストラップでしっかり固定してご使用ください。

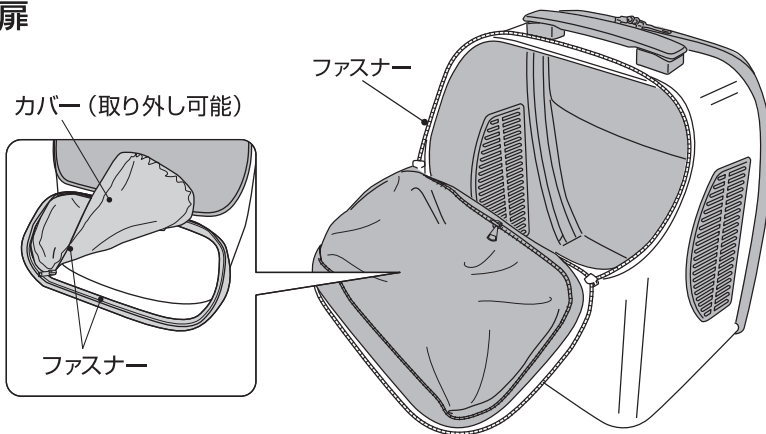
●飛び出し防止リード



ペットを乗せる時は、必ず飛び出し防止リードをペットが装着している首輪、胴輪などに取り付けてください。

その際、ベルトをペットが飛び出さない長さに調節してください。

●正面扉



●ファスナーで開閉してください。

●内側のカバーはファスナーで取り外しができます。

※ご使用前に正面扉のファスナーが完全に閉められていることを確認してください。



注意

ケガや器具損傷の原因となる。

絵表示

重要事項

危害・損害

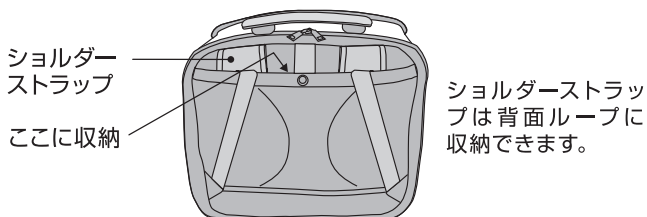


●ペットの出し入れは必ず平らな床に置いた状態で
行う。

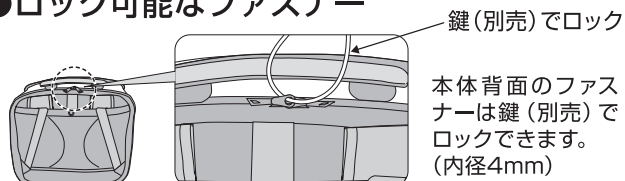
持ち上げたまま出し入れすると、落下しケガの原因に
なる。

使用方法

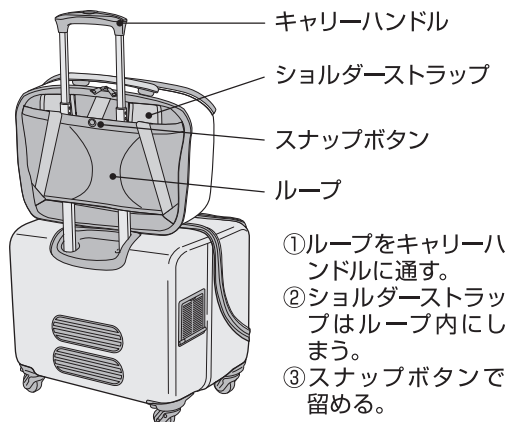
●ショルダーストラップの収納



●ロック可能なファスナー



●ローラー(キャリーケース)への取り付け方



【お手入れ方法】

- 本体外側、内側、底板が汚れた時は、薄めた中性洗剤に浸した布を固く絞って拭き取り、風通しの良い所で陰干しをしてください。
- 変色、変形等の原因になりますので、漂白剤やシンナー、ベンジンなどは使用しないでください。
- 雨などで濡れた時は、乾いた布で水気を十分に拭き取ってから陰干しをしてください。
- 内側ポケットに保冷剤などを入れ濡れた場合は、乾いた布で水気を十分に拭き取ってから陰干しをしてください。

【保管方法】

- 変色・退色の原因となりますので、直射日光を避け、湿気が少なく雨やホコリがかからない場所で保管してください。
- 廃棄する場合は、各自自治体の廃棄ルールに従ってください。

基本仕様

	ÖSOTO キャリー traveler トラベラー Jr.	ÖSOTO キャリー traveler トラベラー Tall
品名	犬猫用バスケット	
材質	本体:PC、ポリエステル、PU、PE ハンドル:PVC 底板:PP、PE、ポリエステル	
サイズ	外寸:約 幅33×奥行25×高さ32cm 内寸:約 幅32.5×奥行22×高さ25cm	外寸:約 幅33×奥行25×高さ42cm 内寸:約 幅32.5×奥行22×高さ34cm
重量	約 1.3kg	約 1.4kg
耐荷重	5kg以下	5kg以下
原産国	インドネシア (MADE IN INDONESIA) [縫製部分:中国]	

- 公共交通機関を利用する場合は、利用する機関の規則に従ってください。
- 製品使用前に説明書をお読みになり、十分理解した上でご使用ください。ご不明な点は、販売店または当社へお問い合わせください。誤った使用方法、勝手な修繕・改造などによる故障などにつきましては補償いたしかねます。
- 製品の製造管理には万全を期していますが、万一、当社の製造管理上の原因による品質不良がありました場合は、同等の新しい製品とお取り換えさせていただきます。それ以外の責任はご容赦ください。
- 製品の仕様、デザイン、価格等予告なく変更する事があります。



このやさしさを人と社会へ
ジェックス株式会社

GEX URL <http://www.gex-fp.co.jp/>

〒578-0903 大阪府東大阪市今米1丁目14番5号

☎ 072-966-0054

「ジェックスサービスセンター」