

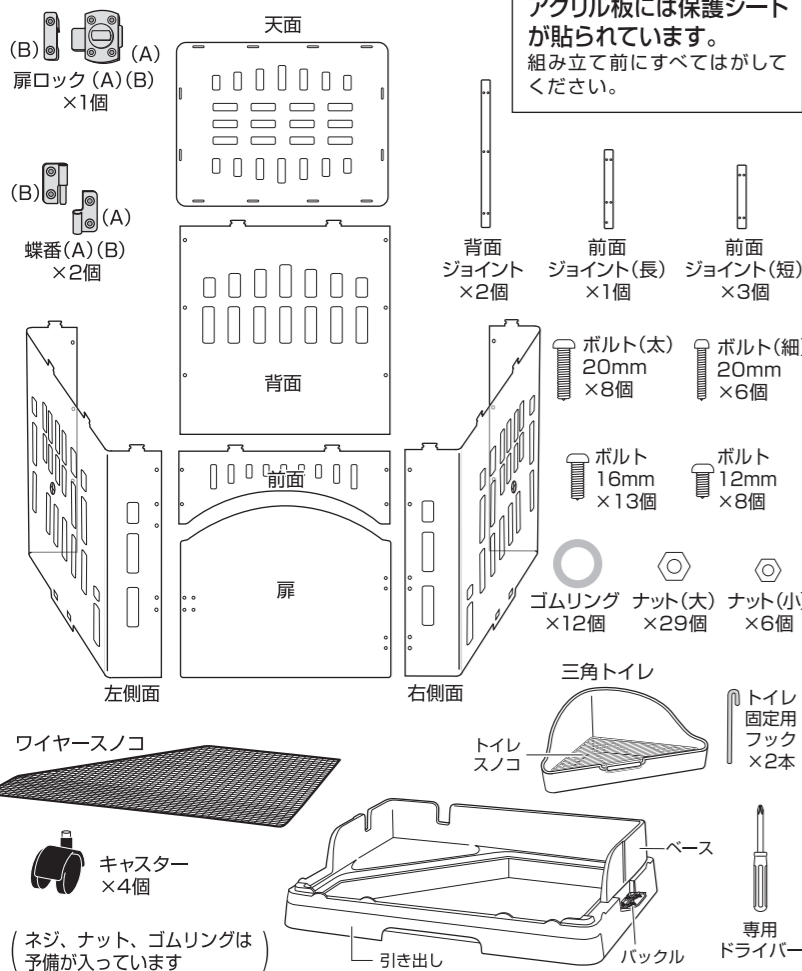
小動物用ケージ

スマートルームクリア

このたびは、「ラビんぐ スマートルームクリア」をお買い上げいただき、ありがとうございます。本製品は、小動物用ケージです。この取扱説明書をよくお読みいただき、正しく安全にご使用ください。お読みになった後は、いつでも取り出せるところに保管してください。

各部の名称

※組み立てる前に、部品が全て揃っている事をお確かめください。
 ※部品の破損や割れ、不具合が無いかわかりません。
 ※樹脂製の部品のため、無理に組み立てると割れる場合がありますのでご注意ください。



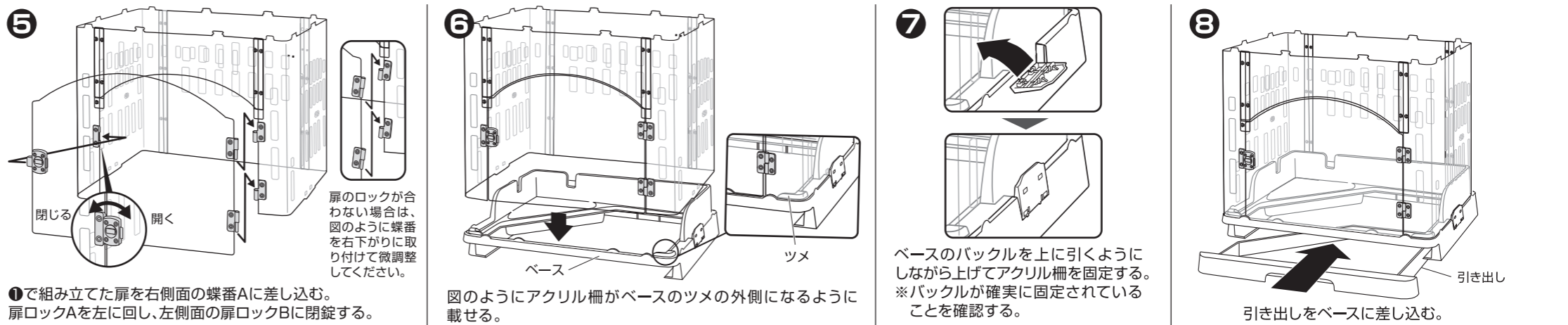
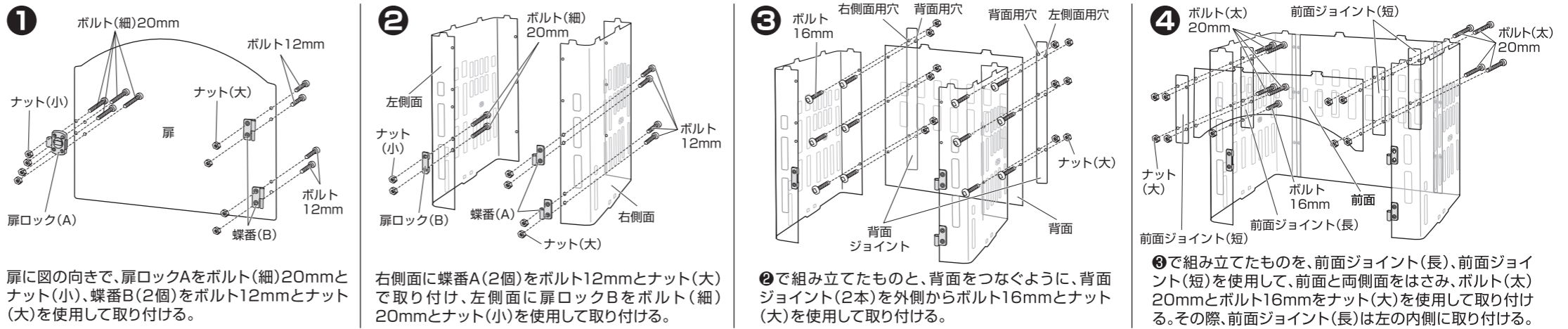
基本仕様

ラビんぐ スマートルームクリア

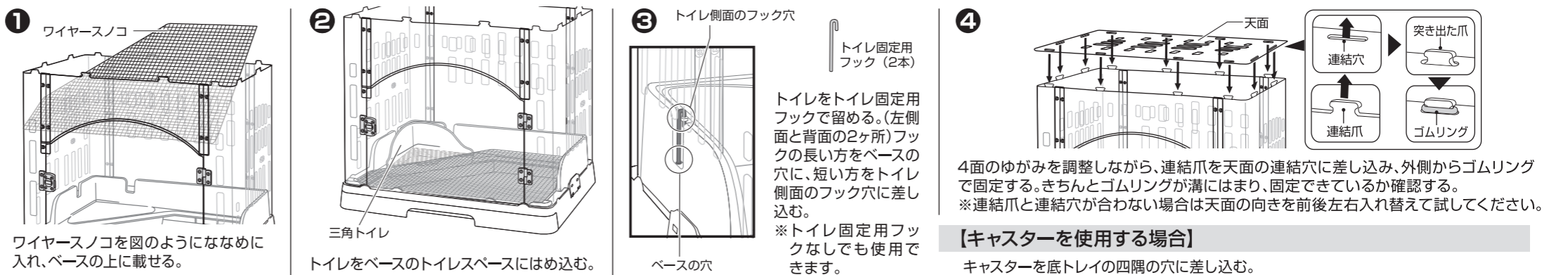
品名	小動物用ケージ
適用種	うさぎ等の小動物
製品サイズ(組立時)	外寸:約幅70.0×奥行54.0×高さ60.0cm (キャスター付き 約幅70.0×奥行54.0×高さ64.0cm) 内寸:約幅65.5×奥行51.0×高さ53.0cm スリット穴幅:約2.5cm
製品重量	約11.2kg(付属品含む)
材質	天面、背面、前面、扉、左側面、右側面、背面ジョイント、前面ジョイント:アクリル ベース、引き出し:ABS バックル、トイレ:PP ワイヤースノコ、トイレスノコ、トイレ固定用フック:鉄 キャスター:ナイロン、鉄 扉ロック:亜鉛合金 ボルト、ナット:PC ゴムリング:シリコン
原産国	中国(MADE IN CHINA)

組み立て方

■組み立て前に アクリル板保護シートをはがす アクリル板は物流時のキズを防止する目的で、両面とも粘着保護シートが貼られています。組み立て前にコーナ一部からゆっくりと丁寧にはがしてください。すべてのボルトは、図のようにケージの内側から外側に向けて固定することをおすすめします。



【ワイヤースノコ・トイレ・天面の設置】



【キャスターを使用する場合】

キャスターを底トレイの四隅の穴に差し込む。

安全上のご注意

取扱説明書に出てくる「△注意」の部分は製品をお使いいただく前に注意深く読みよく理解してください。

△注意

- 本製品はうさぎ等の小動物の屋内飼育専用です。他の目的には使用しないでください。
- 子供だけではセットさせないでください。セットさせる時は大人の監視のもとで行ってください。
- 組み立ての時は、手や指などをケガしないように注意し、部品を破損させないように丁寧に組み立ててください。
- トイレの出し入れの時に、指などははさまないように注意してください。
- 火気に近づけたり、高温になる場所に置かないでください。変形したり、火災の原因になることがあります。
- 60℃以上になる熱源をアクリル板に直接触れさせないでください。
- 製品の上に物を載せたり、製品を積み重ねて使用しないでください。
- スノコの網目に足をささむ場合がありますので注意してください。
- 本製品を設置する場所は、水平が保たれる安定した平面を選んでください。

※本製品使用前に説明書をお読みになり、十分理解した上でご使用ください。ご不明な点は、販売店または当社へお問い合わせください。
 誤った使用方法、勝手な修繕・改造などによる故障などにつきましては補償いたしかねます。
 ※製品の製造管理には、万全を期していますが、万一、当社の製造管理上の原因による品質不良がありました場合は、同等の新しい製品とお取り換えさせていただきます。それ以外の責任はご容赦ください。
 ※製品の仕様、デザイン、価格等、予告なく変更する事があります。

■ご使用上の注意

- ペットが逃げ出したりケガをしないように、アクリル柵と底トレイがしっかりと固定されているか、また正面扉がロックされているかを確認してください。
- ゴムリングは環境により劣化する場合がありますので、定期的な点検してください。
- 開いた扉からペットが逃げ出さないように、十分注意してください。
- 子供がペットと遊ぶときは、必ず大人が付き添ってください。
- アクリル柵のスリット穴に顔が入ってしまう大きさのペットには使用しないでください。
- ペットの大きさによって、ケージやパーツに顔や身体をはさみ、ケガをする恐れがありますので、使用中は十分注意してください。
- ペットは予期せぬ行動を取る恐れがありますので、目の届く範囲で飼育してください。
- 飼育時における事故等に関しましては責任を負いかねますのでご了承ください。

お手入れ方法

- 本製品が汚れたら、柔らかい布やスポンジまたは、かたく絞った濡れ布巾などで拭いてください。
 - 本製品は丸洗いいただけますが、60℃以上のお湯で洗わないでください。
 - 金属製のタワシやアルコール及び有機溶剤を含むガラスクリーナー、ベンジン、シンナー等を使用しないでください。キズがついたり、サビ・変色・変形の原因になります。
- ※汚れはこまめに取り除き、いつも清潔にしてください。
 ※ペットや用品(器具)に触れた後は、石鹸で手をよく洗ってください。



このやさしさを人と社会へ
ジェックス株式会社
 GEX URL <http://www.gex-fp.co.jp/>

☎ 072-966-0054
 「ジェックスサービスセンター」