

GEX

屋内観賞魚飼育水槽専用照明器具

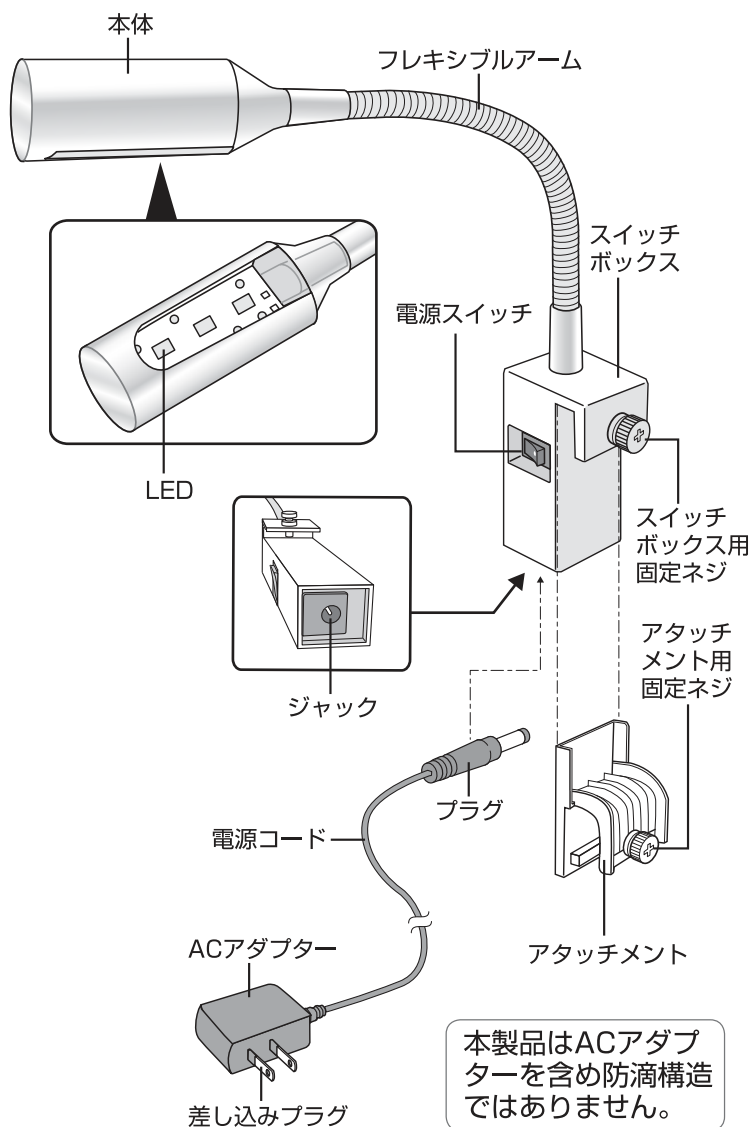
CLEAR LED Pittera

クリアLED ピテラ

取扱説明書

この製品は日本国内専用です
FOR JAPAN USE ONLY

各部の名称



このたびは、「クリアLED ピテラ」をお買い上げいただき、ありがとうございます。本製品は、屋内観賞魚飼育水槽用照明器具です。この取扱説明書をよくお読みいただき、正しく安全にご使用ください。お読みになった後は、いつでも取り出せるところに保管してください。

この取扱説明書には下記のマークを付けています。

- ⚠ 拡大損害および器具損傷が予想される事項
- 🚫 禁止行為
- 🔧 分解禁止
- 🚫 ぬれ手禁止
- 🔧 必ず行う
- 🔌 差し込みプラグを抜く

- 第三者に譲渡・貸与される場合も、この説明書を必ず添付してください。
- この説明書は保証書を兼用しています。大切に保管してください。
- 本製品に関するお問い合わせは、お買い求めの販売店もしくは当社にご連絡ください。

■もくじ■

①各部の名称	1
②安全上のご注意	2
③使用方法	3-5
・取り付け方	3-4
・お手入れ方法	5
・保管方法	5
④故障かな?と思ったら	5
⑤基本仕様	5
⑥GEX製品のユーザー登録について	6
⑦保証書	6

本製品のサポートのため「製品ユーザー登録」をお願い致します。
くわしくは6ページをご覧ください。

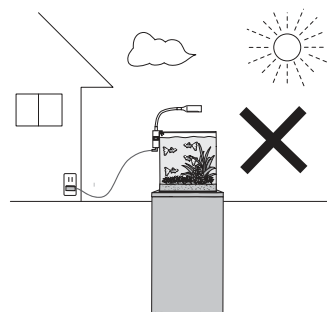
安全上のご注意

【ご使用の前によく読んでください】



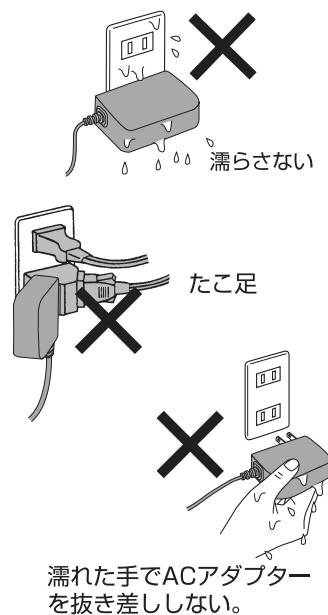
重大な事故の原因となる。

絵表示	重要事項	危害・損害
	●本書記載以外の用途に取り付けや使用しない。	火災、器具損傷の原因になる。
	●分解・改造しない。	火災、感電の原因になる。
	●屋外で使用しない。	火災、器具損傷の原因になる。
	●本製品を濡らしたり、水中に落としたりしない。	火災、感電、器具損傷の原因になる。
	●製品の上に物をかぶせたり、壁面に近づけたりして、放熱を妨げない。	発火、器具損傷、変形の原因になる。
	●水槽にガラス蓋あるいはプラ蓋をして、本製品をセットする。	感電、器具損傷の原因になる。



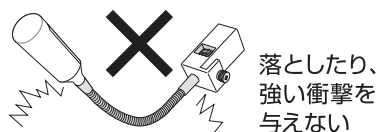
差し込みプラグ・ACアダプター・コンセント・電源コードについて

	●差し込みプラグ、ACアダプター、コンセントは濡らさない。	火災、感電の原因になる。
	●たこ足配線はしない。	火災、感電の原因になる。
	●差し込みプラグは濡れた手で抜き差ししない。	感電の原因になる。
	●ACアダプターは熱くなるので、風通しのよい状態で使用し、布や布団でおおったり、包んだりしない。	火災、器具損傷の原因になる。
	●付属のACアダプター以外のアダプターは使用しない。	火災、器具損傷の原因になる。
	●日本国内AC100Vの電源以外では使用しない。	火災の原因になる。
	●差し込みプラグを抜くときは、コードを持たず、ACアダプターを持って抜く。	コードがショートや断線して、火災、感電の原因になる。
	●コードを傷める行為（曲げる、引っ張る、束ねる、重いものを載せるなど）はしない。	コードがショートや断線して、火災、感電の原因になる。



ケガや器具損傷の原因となる。

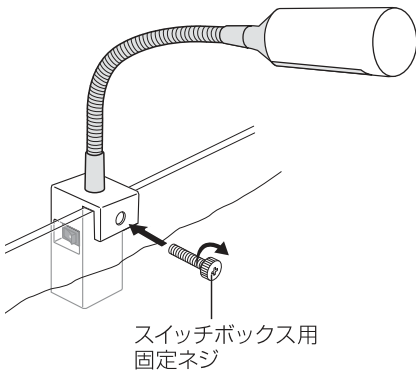
絵表示	重要事項	危害・損害
	●子供に操作・セットさせる場合は、必ず大人の監視のもとで行う。	ヤケド、器具損傷の原因になる。
	●本体を高所から落下させるなど、強い衝撃を与えない。	器具損傷の原因になる。



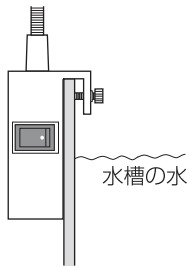
使用方法

【取り付け方】

【フレームレス水槽に取り付ける場合】

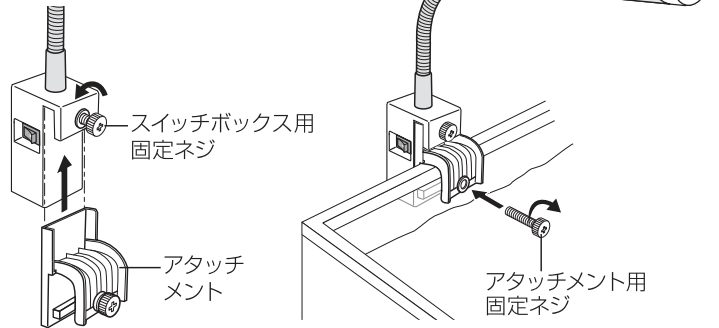


水槽の内側からスイッチボックス用固定ネジで傾かないように止める。



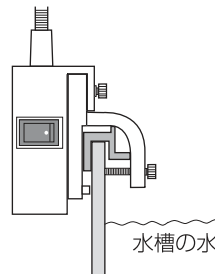
ガラス厚2mm～6mmの水槽に取り付けることができます。

【枠付き水槽に取り付ける場合】



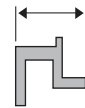
1.アタッチメントをスイッチボックスの図の位置に差し込み、スイッチボックス用固定ネジで止める。

2.水槽の内側からアタッチメント用固定ネジで傾かないように止める。



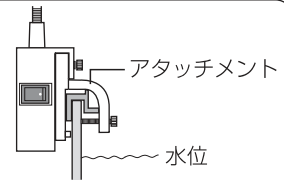
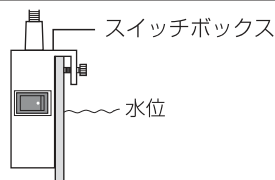
枠幅17mm以下の水槽に取り付けることができます。

17mm以下



枠付きの水槽に取り付ける場合は、水槽の枠幅にご注意ください。

水位が高すぎるとスイッチボックスやアタッチメントを水が伝う恐れがありますので、ご注意ください。



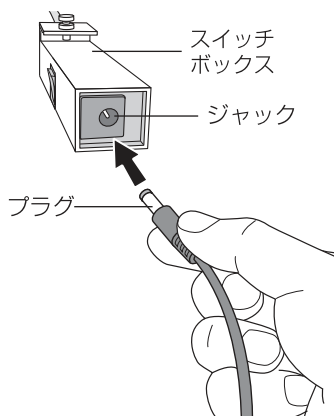
警告

重大な事故の原因となる。

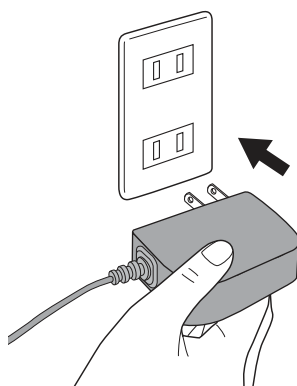
絵表示	重要事項	危害・損害	
!	●コンセントは水槽より高い位置に準備する。	火災、感電の原因になる。	
!	●コンセントが水槽より低い位置にある場合は、必ず水滴だまりを設けて、水滴がACアダプターやコンセントに流れ込まないようにする。	火災、感電の原因になる。	
!	●水槽と本製品の間には必ずガラス蓋あるいはプラ蓋を置く。	感電、器具損傷の原因になる。	
!	●エアレーションによる飛沫、水はねによる水滴がかからないようにする。	感電、器具損傷の原因になる。	

使用方法

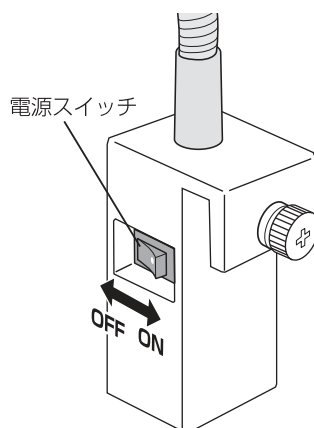
■LEDをつける場合






1. スイッチボックスのジャックにACアダプターのプラグを差し込む。








2. ACアダプターの差し込みプラグをコンセントに接続する。



3. スイッチボックスの電源スイッチをONにする。

 警告 <small>けいこく</small>		
重大な事故の原因となる。		
絵表示	重要事項	危害・損害
	● 付属のACアダプター以外のアダプターは使用しない。	火災、器具損傷の原因になる。
	● 海水を入れた水槽に使用する場合は、特にこまめに点検し、海水や汚れをこまめに拭き取る。	塩分が器具やコンセント・差し込みプラグに付着し、発火、感電の原因になる。

 注意 <small>ちゅうい</small>		
ケガや器具損傷の原因となる。		
絵表示	重要事項	危害・損害
	● フレキシブルアームを曲げる時は、スイッチボックスを押さえて曲げる。	ケガ、器具損傷の原因になる。
	● 固定ネジを締めすぎない。	器具損傷や、水槽のガラス面にキズがつく原因になる。
	● 水槽にはめるとき無理に押し込んではいけません。	ケガ、器具損傷の原因になる。
	● 濡れた手で操作しない。	器具損傷の原因になる。

■LEDを消す場合

電源スイッチをOFFにする。


使用方法

【お手入れ方法】

差し込みプラグを抜き、下記の手順に基づきお手入れする。

1. 薄めた中性洗剤を含ませた布で拭く。
2. 水に濡らしてかたく絞った布で洗剤を拭き取る。
3. 最後にやわらかい布で水気を完全に拭き取る。

⚠️ 警告 重大な事故の原因となる。		
絵表示	重要事項	危害・損害
❗	● コンセントや差し込みプラグの刃及び刃の取り付け面は定期的に汚れやほこりを拭き取る。	火災の原因になる。

⚠️ 注意 ケガや器具損傷の原因となる。		
絵表示	重要事項	危害・損害
❗	● フレキシブルアーム部分はさびることがあるため、水分や汚れをこまめに拭き取る。特に海水水槽に使用する場合は注意する。	器具損傷の原因になる。
🚫	● 本製品を掃除する際、シンナー、ベンジンまたはアルコール及び有機溶剤を含むガラスクリーナーなどは使用しない。	器具損傷の原因になる。 

【保管方法】

水槽から取り外し、下記の手順に基づき保管する。

1. お手入れ方法にしたがって、汚れなどを取り除く。
 2. 購入時の箱などを使い、湿気の少ない冷暗所に保管する。
- 廃棄する場合は、各自治体の廃棄ルールに従ってください。

故障かな？と思ったら

症状	点検・処置
LEDが点灯しない。	<ul style="list-style-type: none"> ● ACアダプターの差し込みプラグがコンセントに差し込まれていますか？ ● ACアダプターのプラグがスイッチボックスのジャックに差し込まれていますか？ ● スイッチがONになっていますか？
LEDは約4万時間の長寿命により交換はできません	
その他、ご使用に際して異常と思われる場合は、ご使用を中止して、お買い求めの販売店もしくは当社にお問い合わせください。安全をご確認いただいた後、ご使用を再開してください。	

基本仕様

機種名	クリアLED ピテラ
品名	観賞魚用照明器具
用途	屋内観賞魚飼育用
適合水槽	水槽幅20cm以下
定格電圧 / 周波数	AC100V 50/60Hz
定格消費電力	2.2W
使用アダプター	入力: AC100V 出力: DC12V 0.5A
アダプター型番	GA-016DS
製品サイズ(本体部のみ)	幅2.6×奥行3.7×高さ27.2cm
コード長	電源コード長: 約1.8m
原産国	台湾 (MADE IN TAIWAN)

1日あたりの電気代 1日12時間使用した場合：(1kWh=25円の場合)
約0.7円

※電力量料金単価はあくまで目安となります。詳細な電力量料金単価は、契約されている電力会社にご確認ください。

GEX製品のユーザー登録について

GEX製品をお買い上げいただき、ありがとうございます。弊社では、ご購入いただいたお客様のサポートを行うために「製品ユーザー登録」をお願い致しております。ご登録には便利なインターネット（パソコン、携帯電話など）をご利用いただけます。ご登録いただいたお客様にはサポート情報のお知らせや様々なプレゼント企画等をご提供させていただきます。詳しくはGEXのホームページをご覧ください。

登録方法

●インターネットでの登録は

<http://www.gex-fp.co.jp/reg-pc/>

●携帯電話での登録は

<http://www.gex-fp.co.jp/reg-mb/>

※QRコード対応機種の携帯電話は右のQRコードからもアクセスしていただけます。

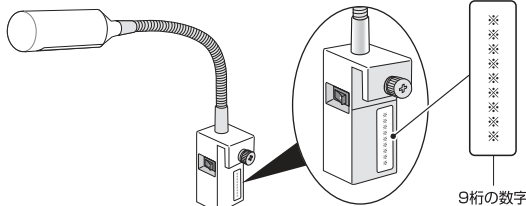
※一部の機種でご登録できない場合もございます。



■製品No.表示位置について

製品No.はスイッチボックス側面にあります。

(右図参照)



GEX製品ユーザー登録をしていただいたお客様の個人情報の取り扱いについて

弊社は、当GEX製品ユーザー登録において、お客様がご登録になったお客様個人に関する情報(以下個人情報といいます)を、以下のように取り扱います。

●弊社は、個人情報の保護に関する法律を遵守し、さらに最大限の注意を払います。

●弊社は、個人情報を以下の目的に利用させていただきます。

①お客様がご購入製品を使用されるに際してのサポートの実施

②お客様のご購入製品に対する満足度の調査

③お客様のご購入製品使用満足度を向上させるためのアンケートの実施

④お客様への弊社製品の案内等、製品に関する情報提供

●弊社は、個人情報を、以下の場合を除き第三者に対して開示いたしません。

①お客様の同意がある場合

②弊社と個人情報の保護に関する取り決めを行っている業務委託会社に対して、お客様に明示した収集目的を実施すべく個人情報を開示する必要がある場合

③統計的なデータとして、お客様個人を識別できない状態に加工した場合

④行政機関から法的義務を伴う要請を受けた場合


⑤法令に基づく場合

●弊社は、お客様から個人情報の照会、訂正、削除等のご請求があった場合、ご請求がお客様ご本人によるものであると確認させていただいた上で、法令の定めるところに従って、ご請求に応じるものと致します。

●弊社は今後、プライバシーの考え方や法令の改正により全部または一部を改訂することがあります。

保証書 持ち込み修理

本保証書は、本記載の内容で無料修理（部品交換）を行うことをお約束するものです。取扱説明書及び本体添付のラベル等の注意書による正常なご使用状態で、お買上げの日から1年間以内に故障した場合には、お買上げの販売店に修理をご依頼ください。無料修理（部品交換）させていただきます。

★お買上げ日	年 月 日	保証期間	お買上げ日より1年間
★お客様	ご住所 〒 TEL	お名前	
★販売店	住所 店名 TEL	 またはサイン	

★印欄に記入のない場合は無効です。必ず記入の有無をご確認ください。ただし、記入のない場合、本保証書とレシート、または領収書をご提示いただければ、下記保証規定により、保証させていただきます。本書は再発行いたしませんので、紛失しないよう大切に保管してください。

※この保証書は、本書に明示した期間、条件のもとにおいて、無料修理（部品交換）をお約束するものです。したがって、この保証書によって、お客様の法律上の権利を制限するものではありません。

保証規定

- お客様の取扱説明書及び本体添付のラベル等の注意書による正常なご使用状態で、保証期間中に故障した場合には、お買上げの販売店に修理をご依頼のうえ、修理に際して、本書をご提示ください。無料修理（部品交換）させていただきます。
- 保証期間中の修理などアフターサービスについてご不明の場合は、お買上げの販売店へご相談ください。
- 次のような場合は保証期間内でも保証対象外になります。
 - (1) ご使用上の誤り、及び不当な修理や改造による故障及び損傷。
 - (2) お買上げ後の落下及び輸送上の故障及び損傷。
 - (3) 火災・塩害・ガス害・地震・風水害・落雷・異常電圧、及びその他の天災地変による故障及び損傷。
 - (4) 飼育されているペットによる故障及び損傷。
 - (5) 本書のご提示がない場合。
 - (6) 本書に、お客様名、お買上げ日、販売店名の記入のない場合、あるいは字句を書きかえられた場合。
- 本書は日本国内においてのみ有効です。
This warranty is valid only in Japan.
- 贈答品などでお買上げ販売店に修理依頼できない場合には、当社へご相談ください。

■製品使用前に説明書をお読みになり、十分理解した上でご使用ください。ご不明な点は、販売店または当社へお問い合わせください。誤った使用方法、勝手な修繕・改造などによる故障などにつきましては補償いたしかねます。

■製品の製造管理には万全を期していますが、万一、当社の製造管理上の原因による品質不良がありました場合は、同等の新しい製品とお取り換えさせていただきます。それ以外の責任はご容赦ください。

■製品の仕様、デザイン、価格等予告なく変更する事があります。



このやさしさを人と社会へ

ジェックス株式会社

GEX URL <http://www.gex-fp.co.jp/>

〒578-0903 大阪府東大阪市今米1丁目14番5号

☎ 072-966-0054
「ジェックスサービスセンター」



外国産の熱帯魚などを放流すると、日本の生態系を崩します。最後まで、愛情を持って飼育しましょう。