

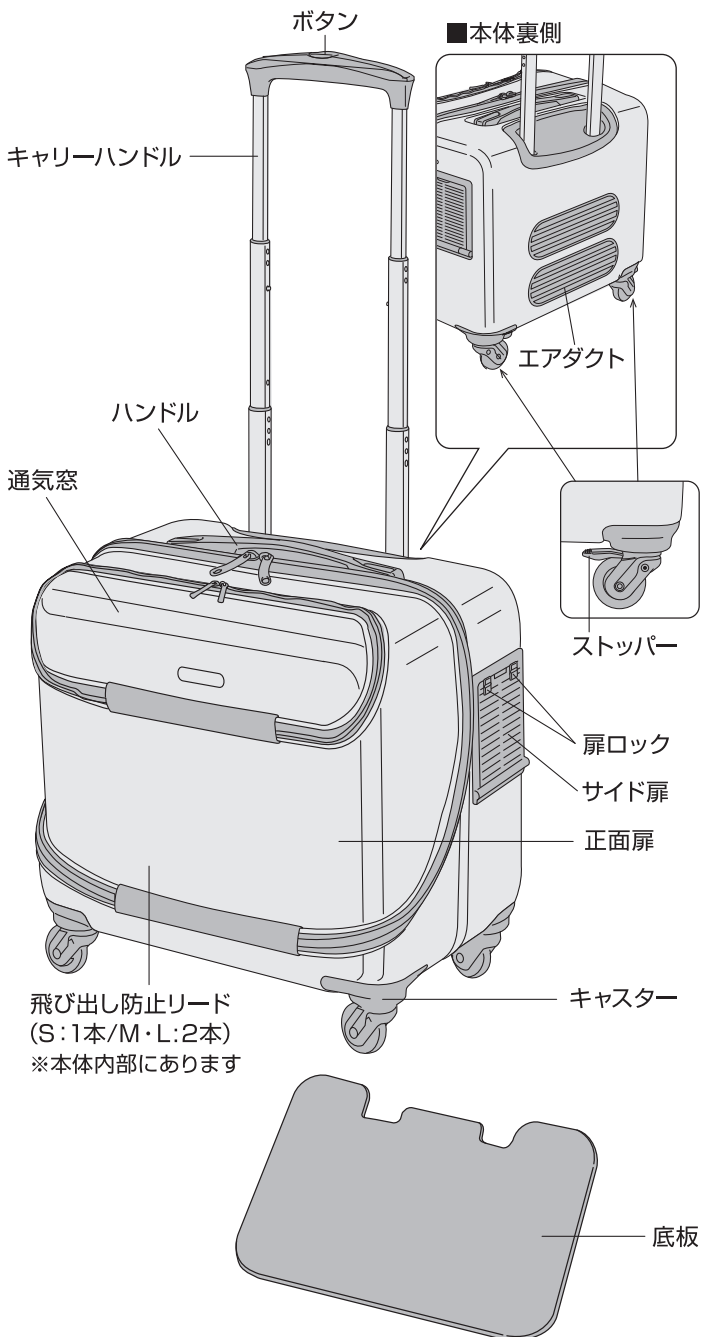
GEX

犬用キャリー

取扱説明書

ÖSOTO キャリー ローラー S/M/L

各部の名称



※イラストはSですが、他サイズも同様です。

本製品は飛行機用ではありません。

このたびは、「ÖSOTO キャリー ローラー」をお買い上げいただき、ありがとうございます。

本製品は、犬用キャリーです。
この取扱説明書をよくお読みいただき、正しく安全にご使用ください。
お読みになった後は、いつでも取り出せるところに保管してください。

この取扱説明書には
下記のマークを付けています。

- ⚠ 拡大損害および器具損傷が予想される事項
- 🚫 禁止行為 **!** 必ず行う
- 🚫 分解禁止

- 第三者に譲渡・貸与される場合も、この説明書を必ず添付してください。
- この説明書は大切に保管してください。
- 本製品に関するお問い合わせは、お買い求めの販売店もしくは当社にご連絡ください。

■もくじ■

① 各部の名称	1
② 安全上のご注意	2
・ご使用上の注意	2
③ 使用方法	3-4
・お手入れ方法	4
・保管方法	4
④ アフターサービス	4
⑤ 基本仕様	4

安全上のご注意 【ご使用前によく読んでください】



けいこく
警告

重大な事故の原因となる。

絵表示	重要事項	危害・損害
	●本書記載以外の用途に使用しない。	事故、ケガ、破損の原因になる。
	●ペットを乗せる時は、必ず飛び出し防止リードをペットが装着している首輪・胸輪などに取り付け、ペットが飛び出さない長さにてベルトを調整する。	ペットの飛び出し、事故の原因になる。
	●信号や踏切、駅のホーム、坂道などで停止する時は、必ずストッパーを下げキャスターをロックする。	自走し転倒、事故の原因になる。
	●坂道や滑りやすい場所で停止する場合は、キャスターをロックしていても絶対に手を離さない。	自走し転倒、事故の原因になる。
	●火気や暖房器具のそば、高温になる場所に保管しない。	火災、変形、破損の原因になる。



ちゅうい
注意

ケガや器具損傷の原因となる。

絵表示	重要事項	危害・損害
	●分解、改造しない。	ケガ、破損の原因になる。
	●子供に操作させる場合は、必ず大人の監視のもとで行う。	転倒、ケガの原因になる。
	●幼児・子供が中に入って遊ばないように、手の届かない場所に保管する。	ケガ、破損の原因になる。
	●耐荷重を超えるペットや荷物を乗せない。	変形、破損、転倒の原因になる。
	●本体の上にペットを乗せたり、腰かけたりしない。	ケガ、変形、破損、転倒の原因になる。
	●走行中は本体から手を離さない。手を離す場合は必ずストッパーを下げキャスターをロックする。	転倒、ケガの原因になる。
	●ペットを入れたまま本製品から離れない。	自走し転倒、ペットの健康を損ねる原因になる。
	●ペットを本製品に入れたまま、車中や直射日光のあたる場所に放置しない。	ペットの健康を損ねる原因になる。
	●ペットを本製品から出した際に、本製品に散歩用リードなどをつながない。	転倒し、ケガの原因になる。
	●夏季の晴天日中などは路面の影響により本体内の温度が高くなるため、長時間の使用は避ける。	ペットの健康を損ねる原因になる。

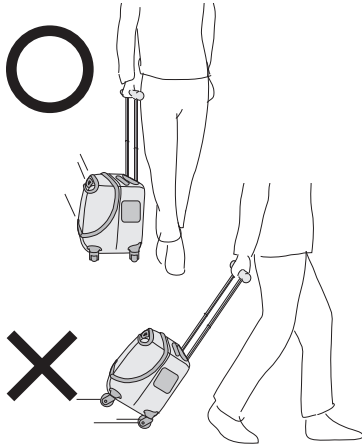
【ご使用上の注意】

- 使用中はペットの様子をよく観察し、ペットに異変を感じた時はすぐに使用を中止してください。
- 長時間にわたる連続使用はペットの負担になりますので、1時間程度を目安に休憩をとってください。
- 噛み癖のあるペットに使用する場合は、噛まないように注意してください。
- ペットが噛んだり引っかいたりして底板のカバーが破れ中身が露出した場合は、すぐに使用を中止してください。
- 必ずペットをキャリアに慣らしてから使用してください。キャリア内で暴れたり、嫌がるペットへのご使用はおやめください。
- 本製品は防水ではありません。雨水などが染み込みペットが濡れる恐れがありますので、特に雨の強い日のご使用はお避けください。
- 底板は断熱性の素材を使用しておりますが、完全に熱がこもらないものではありませんのでご注意ください。
- ペットの予期せぬ行動が思わぬ事故につながる恐れがあります。ご使用中は常に目を離さず十分注意してください。
- ペットの行動による事故等に関しましては責任を負いかねますので、あらかじめご了承ください。

使用方法

※本体の中には乾燥剤が入っています。ご使用前に必ず取り出して処分してください。

●走行方法

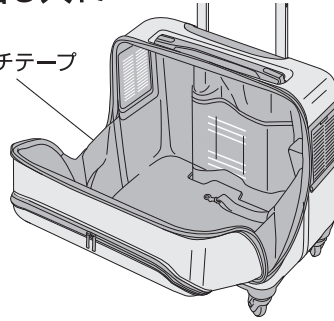


本製品は身体の横で引てください。
※本製品を傾けて引かないでください。

●ペットの出し入れ

※図はSで説明しています。

ワンタッチテープ



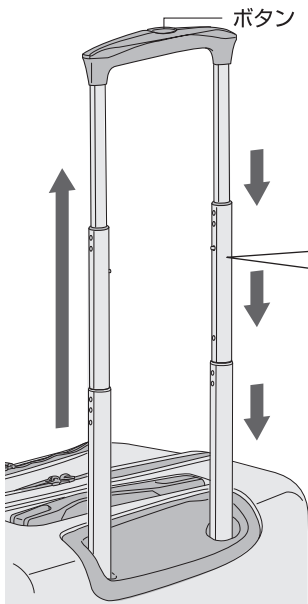
1. 正面扉のファスナーを最後まで開いて、扉を開けます。

※ファスナーは必ず最後まで開いてから扉を開けてください。途中でしか開いていない状態で無理に扉を開けると、ファスナーの破損の原因になります。

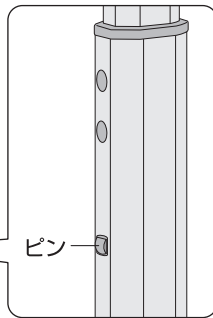
2. 正面扉の両サイドのワンタッチテープを外すと、扉を全開にすることができます。

※正面扉側にペットが乗ると本体が倒れる恐れがありますので注意してください。
※ファスナーの開閉の際にペットの毛等や指、衣類を挟み込まないように注意してください。
※走行前にファスナーが完全に閉められていることを確認してください。

●キャリーハンドルの調節 (高さ S/M:2段階、L:3段階)



ボタン



ピン

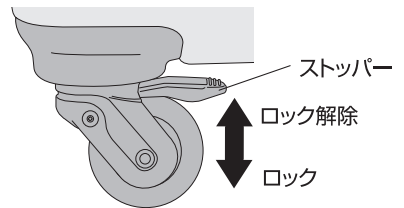
キャリーハンドルの長さを調節するときは、ボタンを押しながら一度パイプを最長状態まで引き上げ、下げながら固定してください。

※それぞれの長さに固定した後に、図のようにパイプからピンが飛び出していることを確認してください。

※キャリーハンドルには多少のあそびがありますが、これはハンドルの動きをスムーズにするためのものです。

※キャリーハンドルの上げ下げの際に、パイプの連結部分やキャリーハンドルと本体との間に指をはさまないように十分に注意してください。ケガをする恐れがあります。

●キャスターのロック方法



ストッパー

ロック解除

ロック

1. 背面側のキャスター (2個) のストッパーを下げるとロックされます。

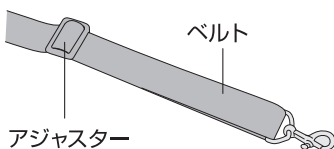
※本体を軽く動かし、ロックがかかっていることを確認してください。

2. ストッパーを上げるとロックが解除されます。

※ロックした状態でも、地面の状態や斜面、乗り物の突然の揺れなどにより、動いたり倒れたりする場合があります。不安定な場所では注意してください。

※ロックは完全に停止した状態で行ってください。動いている状態で操作すると、事故や破損の原因になります。

●飛び出し防止リード



ベルト

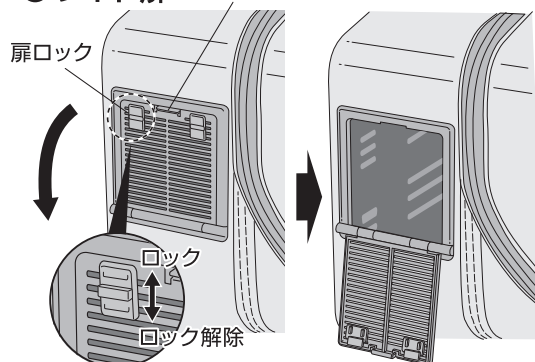
アジャスター

ペットを乗せる時は、必ず飛び出し防止リードをペットが装着している首輪、胴輪などに取り付けてください。

その際、ベルトをペットが飛び出さない長さに調節してください。

●サイド扉

つまみ



扉ロック

ロック

ロック解除

1. 扉ロック (2個) を下に動かすとロックが解除されます。

2. つまみを下に押しながら、引っ張ると扉が開きます。

3. 閉めるときは、カチッと音がするまで確実に閉め、扉ロックを上へ動かしてロックします。

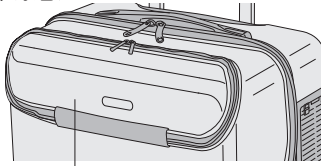
※走行時は必ず扉ロックを上にして、扉をロックしてください。

※開閉時はペットの毛、鼻、脚などをはさまないように注意してください。

※身体の小さいペットはサイド扉から飛び出す恐れがありますので、十分に注意してご使用ください。

使用方法

●通気窓



通気窓

ファスナーを開くとメッシュになっています。通気量を増やしたい場合は開いてください。走行中のペットの様子のご確認にもご使用いただけます。

注意 ちゅうい ケガや器具損傷の原因となる。

絵表示	重要事項	危害・損害
	●ベットの出し入れは必ず平らな床に置いた状態で行う。	持ち上げたまま出し入れすると、落下しケガの原因になる。
	●キャリーハンドルで本体を待ち上げない。本体を持ち上げる時は、必ずハンドルを持つ。	破損の原因になる。
	●キャリーハンドルに体重をかけない。	転倒、破損の原因になる。

【お手入れ方法】

- 本体外側、内側、底板が汚れた時は、薄めた中性洗剤に浸した布を固く絞って拭き取り、風通しの良い所で陰干しをしてください。
- 変色、変形等の原因になりますので、漂白剤やシンナー、ベンジンなどは使用しないでください。
- 雨などで濡れた時は、乾いた布で水気を十分に拭き取ってから陰干しをしてください。
- 車輪についた砂や泥などは、必ず落としてください。

【保管方法】

- 変色・退色の原因となりますので、直射日光を避け、湿気が少なく雨やホコリがかからない場所で保管してください。
- 長期間使用しない時は、必ずストッパーを上げ、ロックを解除した状態にしてください。ロックしたまま長期間放置すると故障の原因になります。
- 廃棄する場合は、各自自治体の廃棄ルールに従ってください。

アフターサービス

本製品は、一部パーツの修理対応をさせていただきます。別紙の修理依頼方法をご確認ください。破損や異常が発生した場合は使用を中止し、必ず修理を受けてください。

インターネットからもご依頼いただけます。

詳細はこちらのページをご覧ください。

https://www.gex-fp.co.jp/qr/ca/osoto_roller_repairing.html



基本仕様

	S	M	L
品名	犬用バスケット		
材質	本体:PC キャリーハンドル:アルミニウム、ABS ハンドル:PP、TPR キャスター:PP、PU、ナイロン、POM 底板:PP、PE、ポリエステル		
サイズ*	外寸:約 幅38×奥行28×高さ39cm 内寸:約 幅34.5×奥行27×高さ27.5cm	外寸:約 幅51×奥行29.5×高さ42cm 内寸:約 幅47×奥行28.5×高さ30cm	外寸:約 幅56×奥行33×高さ52cm 内寸:約 幅52×奥行29×高さ38cm
重量	約 2.6kg	約 3kg	約 4kg
耐荷重	本体内のペット:5kg以下 本体上の荷物:3kg以下	本体内のペット:10kg以下 本体上の荷物:5kg以下	本体内のペット:15kg以下 本体上の荷物:5kg以下
原産国	インドネシア (MADE IN INDONESIA)		

*内寸はキャリーハンドル等の凸部を除く。

- 公共交通機関を利用する場合は、利用する機関の規則に従ってください。
- 製品使用前に説明書をお読みになり、十分理解した上でご使用ください。ご不明な点は、販売店または当社へお問い合わせください。誤った使用法、勝手な修繕・改造などによる故障などにつきましては補償いたしかねます。
- 製品の製造管理には万全を期していますが、万一、当社の製造管理上の原因による品質不良がありました場合は、同等の新しい製品とお取り換えさせていただきます。それ以外の責任はご容赦ください。
- 製品の仕様、デザイン、価格等予告なく変更する事があります。



このやさしさを人と社会へ
ジェックス株式会社
GEX URL <http://www.gex-fp.co.jp/>

〒578-0903 大阪府東大阪市今米1丁目14番5号

☎ 072-966-0054
「ジェックスサービスセンター」