

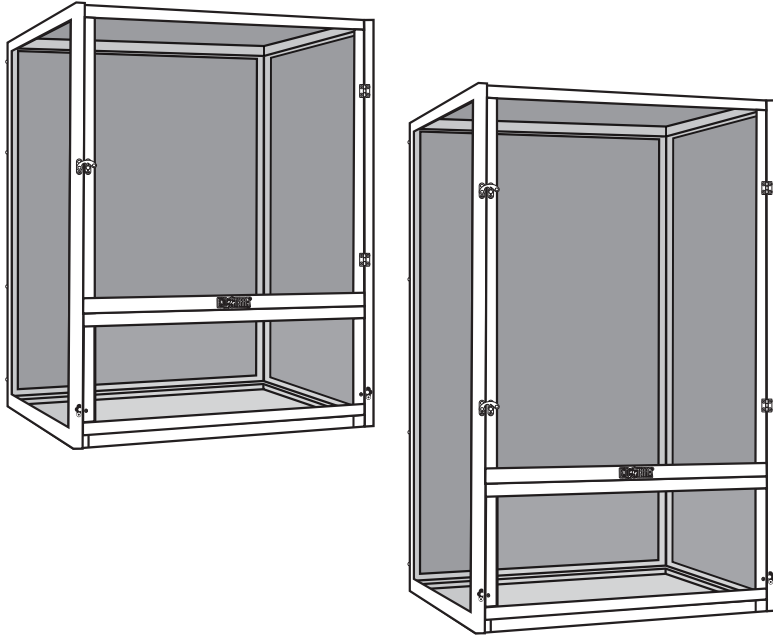


屋内爬虫類飼育用ケージ

SCREEN TERRARIUM 4560・4590

スクリーンテラリウム

取扱説明書



このたびは、「スクリーンテラリウム」をお買い上げいただき、ありがとうございます。本製品は、屋内爬虫類飼育用ケージです。この取扱説明書をよくお読みいただき、正しく安全にご使用ください。お読みになった後は、いつでも取り出せる場所に保管してください。

この取扱説明書には下記のマークを付けています。

⚠ 拡大損害および器具損傷が予想される事項

🚫 禁止行為 🔪 分解禁止 ⚠ 必ず行う

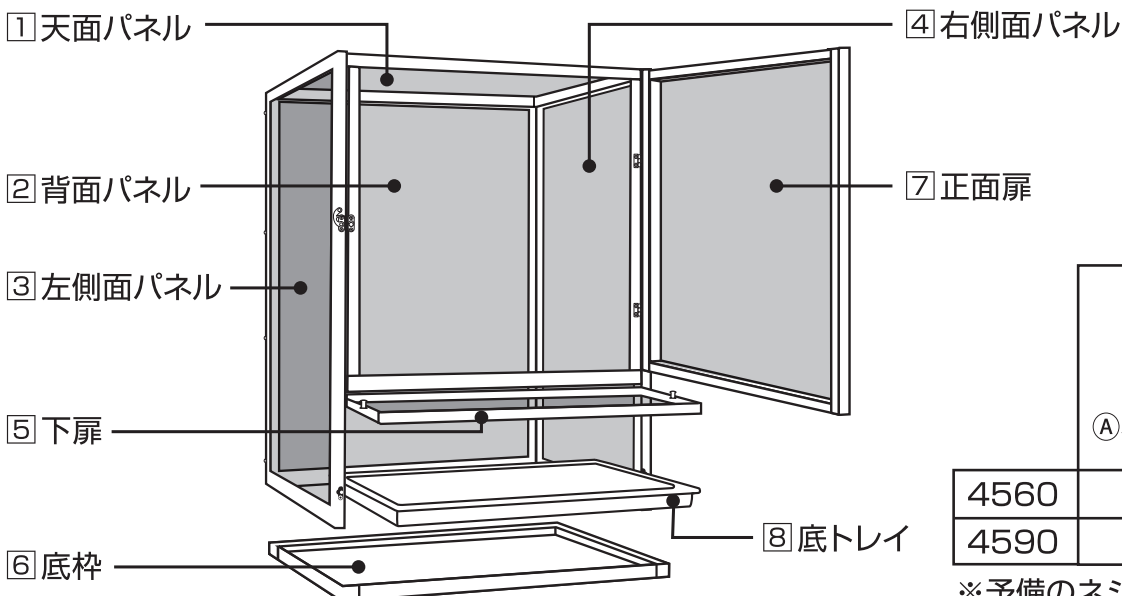
🔌 差し込みプラグを抜く

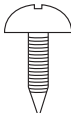

- 第三者に譲渡・貸与される場合も、この説明書を必ず添付してください。
- この説明書は大切に保管してください。
- 本製品に関するお問い合わせは、お買い求めの販売店もしくは当社にご連絡ください。

各部の名称

※組み立てる前に、部品がすべてそろっていることをお確かめください。

※組み立てにプラスドライバーが必要です。お客様でご用意いただきますようお願いいたします。



	 ①ネジ(大)	 ②ネジ(小)
4560	18本	4本
4590	20本	4本

※予備のネジが入っています。

安全上のご注意 [ご使用前によく読んでください]



重大な事故の原因となる。

絵表示	重要事項	危害・損害
	●電気製品を使用する場合、掃除やレイアウト変更でケージ内に手を入れるときは、全ての差し込みプラグを抜く。	火災、感電の原因になる。
	●子供の手の届く場所には設置しない。	火災や感電、転倒などによるケガやケージの破損の原因になる。
	●人通りの激しいところ、振動のあるところには設置しない。	火災や感電、転倒などによるケガやケージの破損の原因になる。



ケガや器具損傷の原因となる。

絵表示	重要事項	危害・損害	
	●本書記載以外の用途に使用しない。	ケガ、破損の原因になる。	
	●屋内爬虫類飼育以外では使用しない。	破損の原因になる。	
	●分解・改造しない。	ケージの破損によるケガの原因になる。	
	●子供にセットさせる場合は、必ず大人の監視のもとで行う。	ケガ、破損の原因になる。	
	●物をぶついたり、荷重をかけたり、無理な力を加えたり、傷をつけたりしない。	ケガ、破損の原因になる。	
	●天面の上に5kg以上の物を載せたり、製品を積み重ねて使用しない。	破損、変形の原因になる。	
	●レイアウト用品や床材を入れたまま移動しない。	破損、ケガの原因になる。	
	●屋外で使用しない。	破損、劣化の原因になる。	
	●本製品を設置するときは、ケージ底面全体が載る安定した平面に水平になるように置く。	破損、変形、生体が脱走する原因になる。	
	●畳の上などの不安定な場所や滑りやすいところ、傾いた場所には設置しない。	破損の原因になる。	
	●お手入れなどで水がかからないように、電気製品の近くや上に置かない。	電気製品の破損、故障の原因になる。	
	●火気に近づけたり、高温になる場所に置かない。	破損、変形の原因になる。	

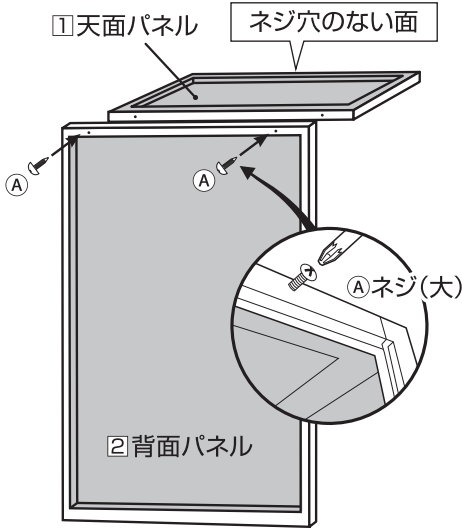
使用方法

【組立方法】 ※図は4590で説明しています。

組み立ては平らな安定した場所で行ってください。

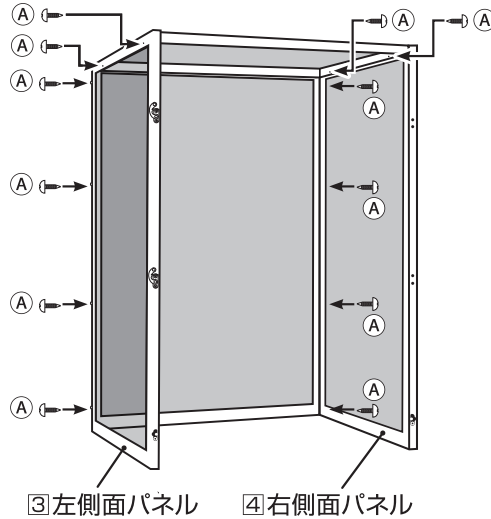
※各パネルの番号・TOPシールが貼られている面が外側になります。

- ① ①天面パネルをネジ穴のない面を正面にし、②背面パネルのTOPシールを上にして、①天面パネルと(A)ネジ(大)で固定する。(2ヶ所)

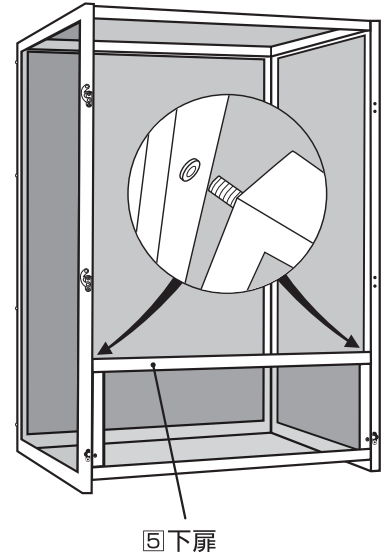


- ② ③左側面パネルと④右側面パネルのTOPシールを上にして、①で組み立てたものに(A)ネジ(大)で固定する。(4560: 10ヶ所、4590: 12ヶ所)

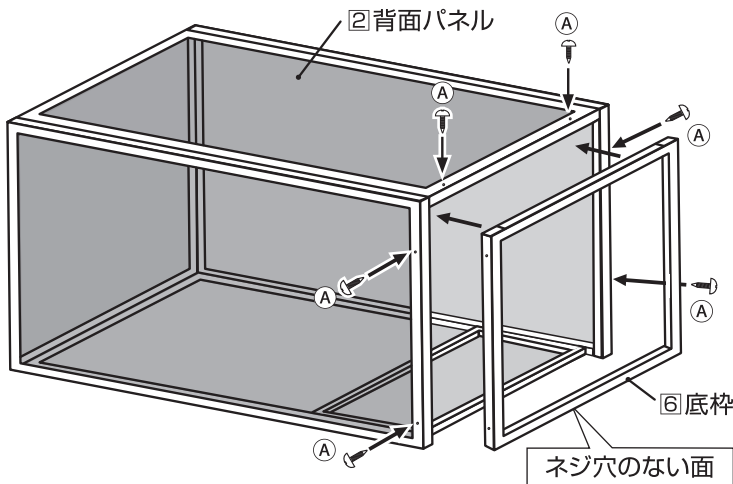
※4560は両側面のネジが3ヶ所ずつです。



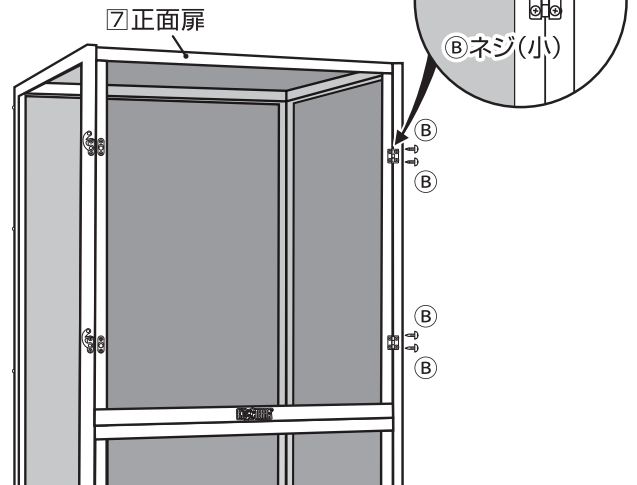
- ③ ⑤下扉の左右の軸のキャップを外し、側面パネルの穴に差し込む。



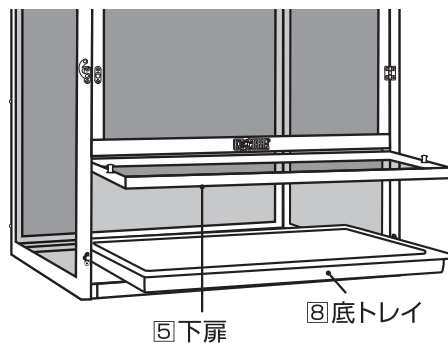
- ④ ③で組み立てたものを正面を下にして倒す。⑥底枠をネジ穴のない面を下にして、(A)ネジ(大)で固定する。(6ヶ所)



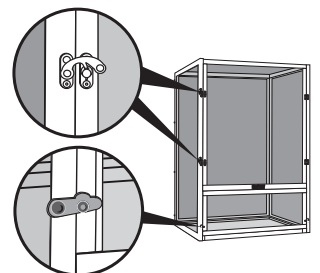
- ⑤ ④で組み立てたものに、⑦正面扉のヒンジを(B)ネジ(小)で固定する。(4ヶ所)



- ⑥ ⑤下扉から⑧底トレイを差し込む。



※ご使用の際は、正面扉と下扉のロックがかかっていることを必ず確認してください。

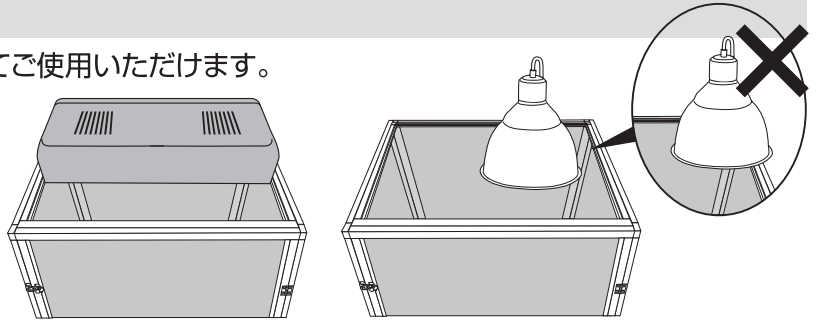


使用方法

【照明器具の設置方法】

コンパクトトップ、ライトドームを天面に直接置いてご使用いただけます。

- ※ライトドームはフレームの上に乗せず、必ずフレームの内側に設置してください。
- ※照明器具に物がぶつかったりしないよう注意してください。落下の恐れがあります。
- ※ランプの直下は高温になります。レイアウトをされる場合は、ランプから10cm以上離して設置してください。



日常の管理

【お手入れ方法】

- 本製品を掃除する際は、キズが付かないよう、やわらかい布やスポンジを用いて、水かぬるま湯で行ってください。金属ブラシやタワシなどは使用しないでください。
- メッシュ部分に強い力をかけないでください。メッシュが歪んだり、外れる恐れがあります。



注意

ケガや器具損傷の原因となる。

絵表示	重要事項	危害・損害
	●本製品を掃除する際、シンナー、ベンジンまたはアルコール及び有機溶剤を含むガラスクリーナーなどは使用しない。	器具損傷の原因になる。

【保管方法】 ケージから用品を取り外し、下記の手順に基づき保管する。

- ① お手入れ方法にしたがって、汚れなどを取り除き、水気を拭き取って十分乾燥させる。
- ② 購入時の梱包材などを使い、湿気の少ない冷暗所に保管する。

※電気製品をご使用の場合、電源コード類は無理な力を加えず丁寧にケージから取り外してください。また、差し込みプラグをコンセントから取り外す時は、差し込みプラグ本体を持って取り外してください。

基本仕様

	スクリーンテラリウム4560	スクリーンテラリウム4590
品名	爬虫類用ケージ	
用途	屋内爬虫類飼育用	
適用種	樹上棲小型～中型トカゲ・ヤモリ類等の爬虫類	
材質	アルミニウム、鉄、PS	
ケージサイズ	約幅45×奥行45×高さ60cm(ロック部除く)	約幅45×奥行45×高さ90cm(ロック部除く)
原産国	中国 (MADE IN CHINA)	

- 製品使用前に説明書をお読みにになり、十分理解した上でご使用ください。ご不明な点は、販売店または当社へお問い合わせください。誤った使用法、勝手な修繕・改造などによる故障などにつきましては補償いたしかねます。
- 製品の製造管理には万全を期していますが、万一、当社の製造管理上の原因による品質不良がありました場合は、同等の新しい製品とお取り換えさせていただきます。それ以外の責任はご容赦ください。
- 製品の仕様、デザイン、価格等予告なく変更する事があります。



このやさしさを人と社会へ

ジェックス株式会社

GEX URL <http://www.gex-fp.co.jp/>

〒578-0903 大阪府東大阪市今米1丁目14番5号

☎ 072-966-0054

「ジェックスサービスセンター」