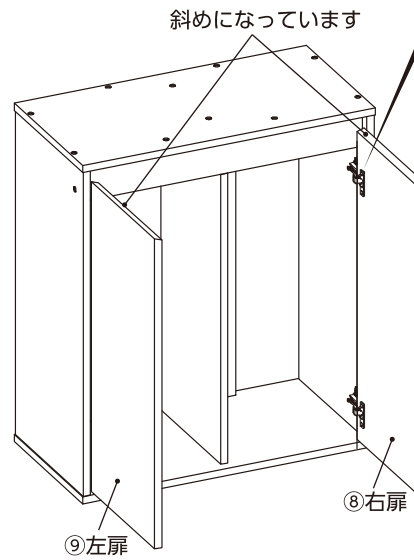
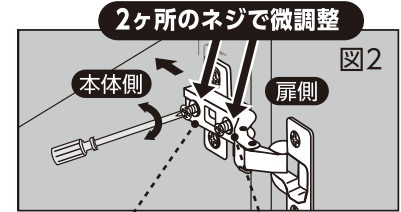


⑧ 手順⑦で組み立てたものに、
図1、図2に従って⑨左扉と
⑩右扉を取り付ける。
※扉は斜めにカットされている方が
上になるように取り付けてください。



扉を取り付ける前に
ヒンジ(扉側)をヒンジ
(本体側)にスライド
させながら最大まで
差し込む。
※差し込みにくい場合
は、プラスドライバーで◎ヒンジ用
平ネジをゆるめて調整してください。

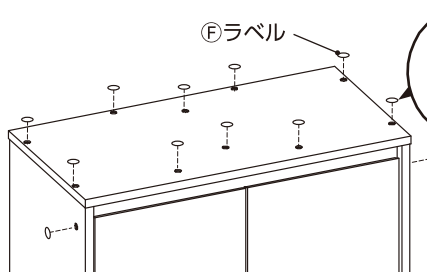
上下2つのヒンジを図のように2ヶ所
のネジで微調整しながら固定する。



ゆるめる しめる しめる ゆるめる
注意 2ヶ所のネジは回し
方向が異なります。

*扉にすき間やがたつきがある場合は、右の
「扉(ヒンジ部)の調節方法」に従って調節する。

⑨ ①天板にFラベル(10枚)、②底板にFラベル(8枚)、
④③左右側板にFラベル(2枚)、⑦背面板にFラベル(2枚)
をそれぞれ貼って完成。



注意

ラベルはネジを隠
すだけでなく、水
滴などの浸水を防
ぐ効果もあります。
天板、底板、左
右の側板に必ず貼
ってください。

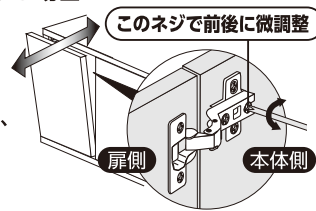
扉(ヒンジ部)の調節方法

組み立てが終わったあとに、扉が前後や左右
にずれている場合、微調整ができます。

微調整をする場合は
扉を開いた状態で行ってください。

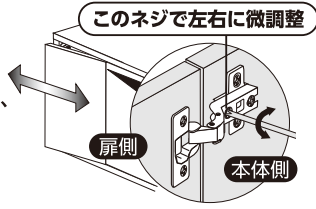
■前後のずれがある場合

扉を支えながら
図のようにヒンジ
を固定してい
るネジをゆるめ、
調整したのち再
びネジを締める。



■左右にずれがある場合

扉を支えながら
図のようにヒンジ
を固定してい
るネジをゆるめ、
調整したのち再
びネジを締める。
(この時、扉が前
方に動かないよ
うに注意する。)



【お手入れ方法】

1. 薄めた中性洗剤を含ませた布で拭く。
2. 水にぬらしてかたく絞った布で洗剤を拭き取る。
3. 最後にやわらかい布で水気を完全に拭き取る。

お願い

- シンナー・ベンジン・研磨剤
またはアルコール及び有機溶
剤を含むガラスクリーナーな
どは使用しないでください。

基本仕様

	アクアラック ウッド600	アクアラック ウッド600D	アクアラック ウッド900S	アクアラック ウッド900
品名	観賞魚用水槽台			
用途	屋内観賞魚飼育用			
適合水槽	約幅60.0cm×奥行30.0cm以下の水槽	約幅60.0cm×奥行45.0cm以下の水槽	約幅90.0cm×奥行35.0cm以下の水槽	約幅90.0cm×奥行45.0cm以下の水槽
耐荷重	約100kg以下	約230kg以下	約200kg以下	約260kg以下
組立時サイズ(外寸)	約幅60.5×奥行30.5×高さ70.0cm	約幅60.5×奥行45.5×高さ70.0cm	約幅90.5×奥行35.5×高さ70.0cm	約幅90.5×奥行45.5×高さ70.0cm
重量	約18kg	約23kg	約26kg	約31kg
原産国	インドネシア (MADE IN INDONESIA)			

- 製品使用前に説明書をお読みになり、十分理解した上でご使用ください。ご不明な点は、販売店または当社へお問い合わせください。誤った使用方法、勝手な修繕・改造などによる故障などにつきましては補償いたしかねます。
- 製品の製造管理には万全を期していますが、万一、当社の製造管理上の原因による品質不良がありました場合は、同等の新しい製品とお取り換えさせていただきます。それ以外の責任はご容赦ください。
- 製品の仕様・デザイン・価格など予告なく変更することがあります。



屋内観賞魚飼育用水槽台

アクアラック ウッド
600/600D/900S/900

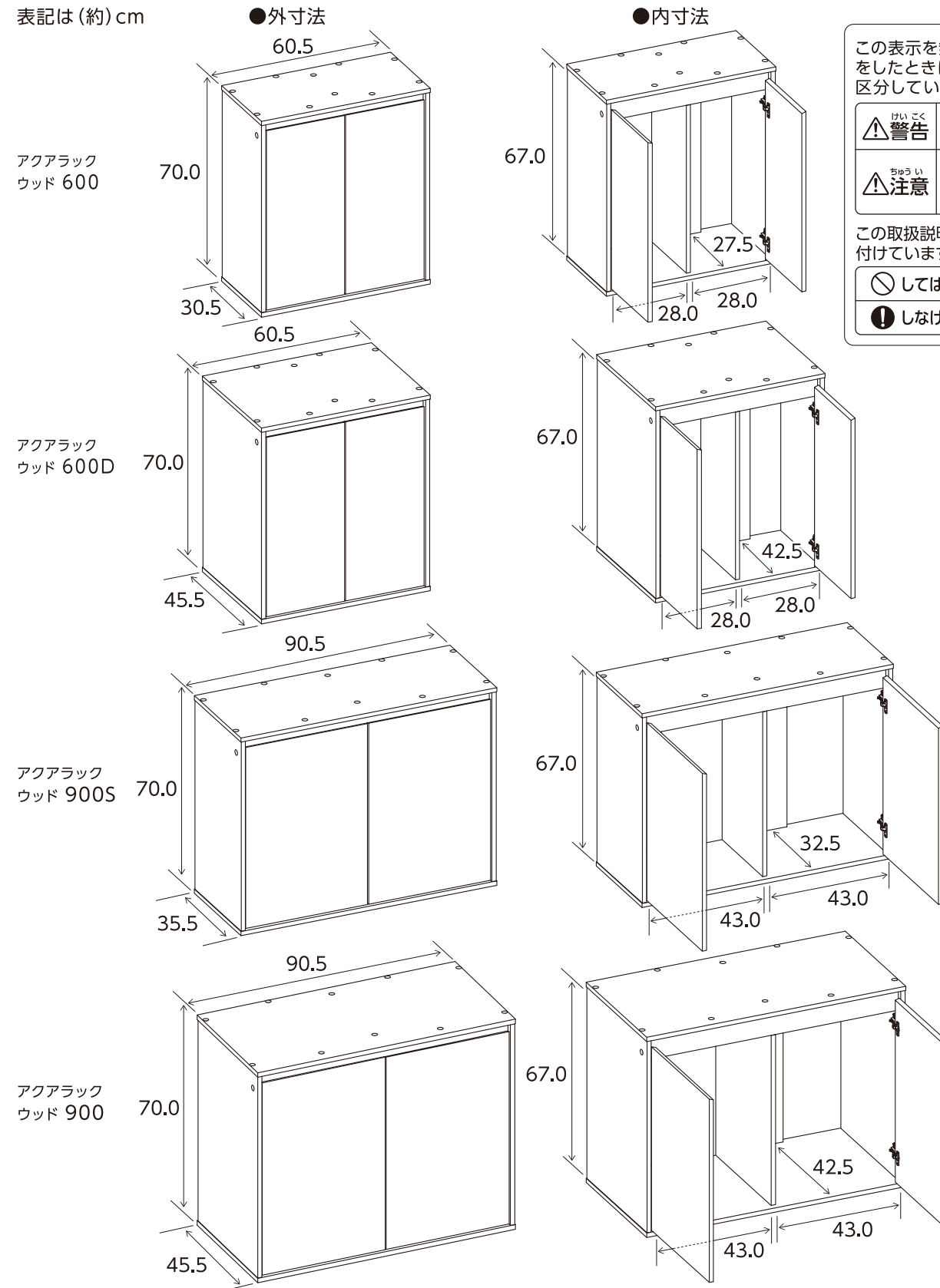
取扱説明書

屋内用

このたびは、「アクアラック ウッド」をお買い上げいただき、ありがとうございます。本製品は、屋内観賞魚飼育用水槽台です。この取扱説明書をよくお読みいただき、正しく安全にご使用ください。お読みになった後は、いつでも取り出せる場所に保管してください。

- 第三者に譲渡・貸与される場合も、この説明書を必ず添付してください。
- 本製品に関するお問い合わせは、お買い求めの販売店もしくは当社にご連絡ください。

表記は(約)cm



この表示を無視して、誤った使い方をしたときに生じる内容を、2つに区分しています。

- 警告 人が死亡または重傷を負うおそれのある内容
- 注意 人が軽傷を負うことや財産の損害が発生するおそれのある内容

この取扱説明書には下記のマークを付けています。

- ⊘ してはいけないこと(禁止)
- ⓘ しなければいけないこと(指示)

一部パーツは部品販売をしておりますので、お近くの小売店様に注文いただくか、下記サイトをご利用ください。



G-PET Online



このやさしさを人と社会へ

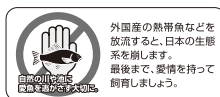
ジェックス株式会社

GEX URL <https://www.gex-fp.co.jp/>

〒578-0903 大阪府東大阪市今米1丁目14番5号

☎ 072-966-0054

「ジェックスサービスセンター」



外国産の熱帯魚などを放流すると、日本の生態系を崩します。最後まで、愛情を持って飼育しましょう。

安全上のご注意

【ご使用前によく読み、正しく安全にご使用ください】

この取扱説明書には下記のマークを付けています。

- ⊘ してはいけないこと(禁止)
- ⓘ しなければいけないこと(指示)

絵表示	重要事項	危害・損害
⊘	●本書記載以外の用途に使用しない。	水槽の破損・水漏れによる漏電の原因
⊘	●分解・改造をしたり、セットした部品以外は使用しない。	
⊘	●本製品を2台並べて設置し、上に大型水槽などを置かない。	
⊘	●適合水槽以外のサイズの水槽に使用しない。	
ⓘ	●設置する水槽は、セットした状態で耐荷重を超えないようにする。ただし、総重量が床の耐荷重以下になるように設置する。	

絵表示	重要事項	危害・損害
⊘	●屋外や直射日光が当たる場所で使用しない。	水槽の破損・事故の原因
⊘	●子供には組立てさせない。	事故・ケガの原因
⊘	●水槽を設置したあとに振動を加えたり、振動のある場所には置かない。	事故の原因
⊘	●畳やカーペット・デコボコした床面など不安定な場所には設置しない。	転倒・事故の原因
⊘	●水槽台の上には水槽以外の物は置かない。	水槽台の上に置いた物の破損の原因
⊘	●水槽台の上や周辺に電気製品を置かない。	水がかかった場合、電気製品の故障の原因
ⓘ	●水槽台は水平が保たれる安定した場所に設置する。	事故の原因
ⓘ	●水槽台を移動する場合は、水槽を必ず降ろしてから移動する。	水槽の破損・事故の原因
ⓘ	●本製品に水がこぼれたり、かかった場合は必ず拭き取る。	水槽の破損の原因
ⓘ	●ゆるみやがたつきがないか定期的に点検する。	水槽の破損・事故の原因
ⓘ	●本製品を使用中にネジのゆるみが出た場合は締め直し、がたつきが直らない場合は使用を中止する。	水槽の破損・事故の原因

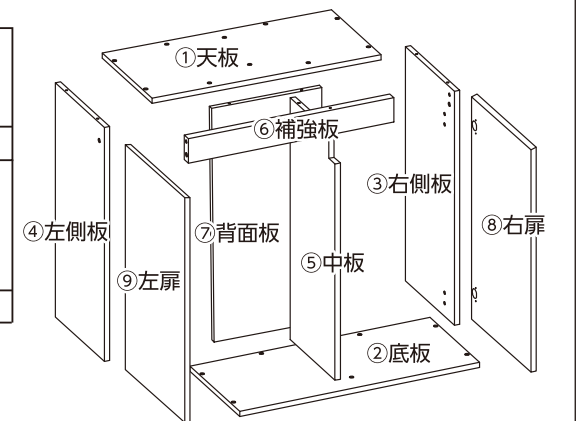
600・600D・900S・900組立方法

●パーツ

※組み立てる前に、部品が全てそろっていることをお確かめください。
 ※組み立て作業をするときは、カーペットや毛布などを敷いて床や水槽台を傷つけないように注意してください。
 ※組み立てには付属の六角レンチ以外にプラスドライバーが必要です。お客様でご用意いただけますようお願いいたします。ドライバーはネジの頭のサイズに合ったものをご使用ください。
 ※六角レンチはご使用後も大切に保管してください。
 ※組み立てる際にネジは8割くらいに仮締め、全体の形が出来上がってからしっかりと締めてください。

●各パーツは4タイプとも共通です▶

		※2ヶ所のネジをゆるめて図のように2つに離す。 本体側 扉側 ゆるめる ゆるめる 2ヶ所のネジの回し方向が異なるので、ご注意ください(組立方法④図2参照)。	
22本	8本		22枚
2本	8本	4コ	1本



ネジ締めに関するご注意

ネジは六角レンチを使用して締めるため、力が伝わりやすく、深く入りすぎることがあります。
 ネジの頭が板の厚さの半分以上、埋まらないようにしてください。



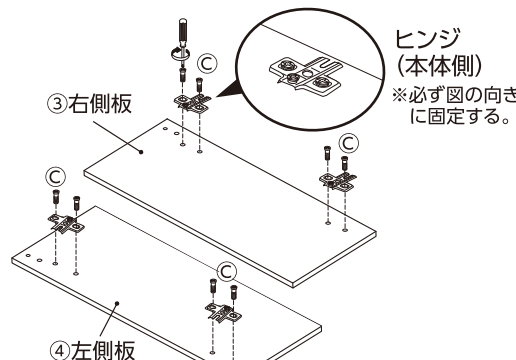
この程度締めた状態で十分強度があります。



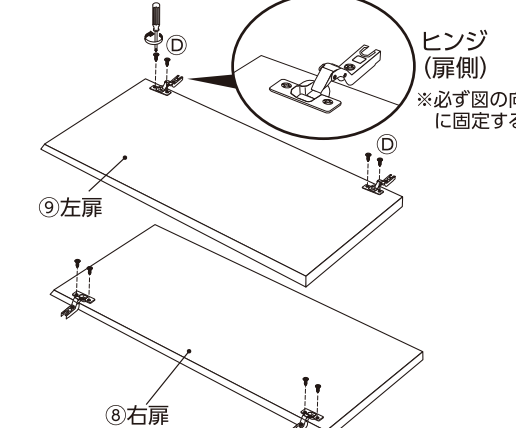
ネジを締めすぎて、ネジの頭が板の厚さの半分以上埋まらないようにしてください。

※イラストは600で紹介しています。組立方法は4タイプとも同様です。

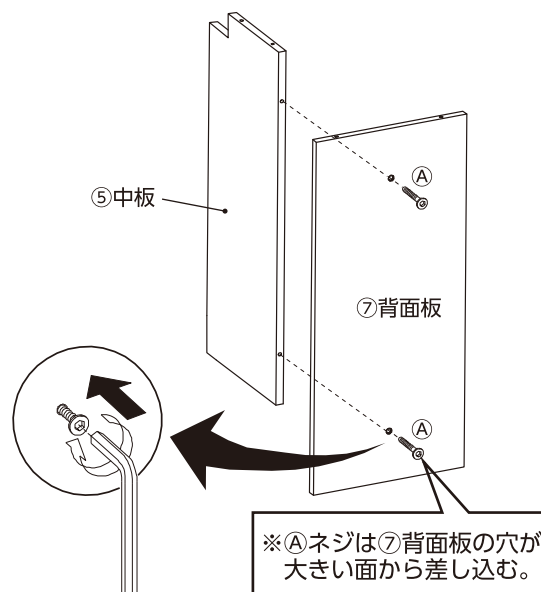
① ④左側板、③右側板にEヒンジ(本体側)をCヒンジ用平ネジ(1個につき2本)で取り付ける。(プラスドライバー)



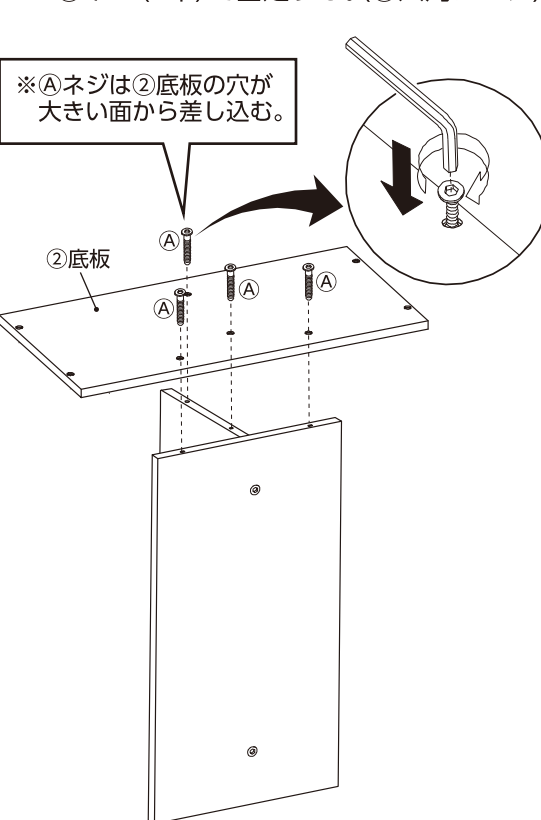
② ⑨左扉・⑧右扉にEヒンジ(扉側)をDヒンジ用小ネジ(1個につき2本)で取り付ける。(プラスドライバー)



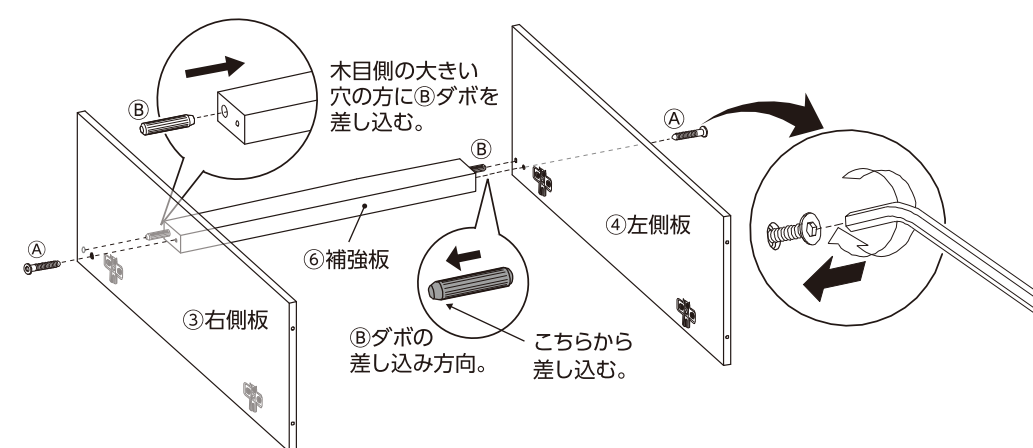
③ ⑦背面板と⑤中板をAネジ(2本)で固定する。(G六角レンチ)



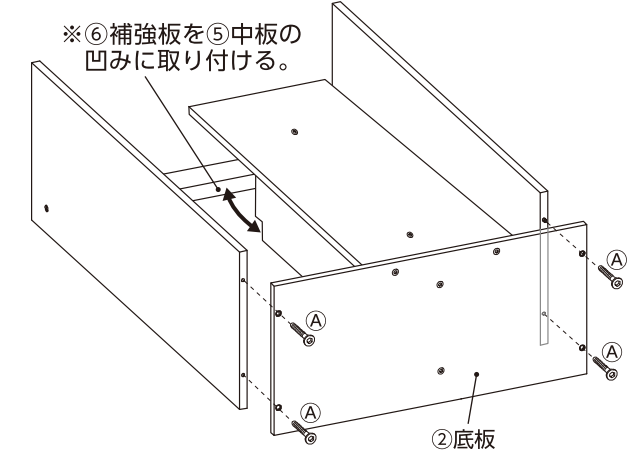
④ 手順③で組み立てたものに、②底板をAネジ(4本)で固定する。(G六角レンチ)



⑤ ⑥補強板の左右にBダボを入れ込み、④左側板と③右側板を取り付け、Aネジ(2本)で固定する。(G六角レンチ)



⑥ 手順④で組み立てたものに、手順⑤で組み立てたものをAネジ(4本)で固定する。(G六角レンチ)



⑦ 手順⑥で組み立てたものに、①天板をAネジ(10本)で固定する。(G六角レンチ)

