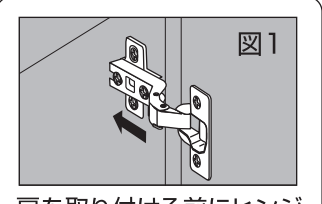
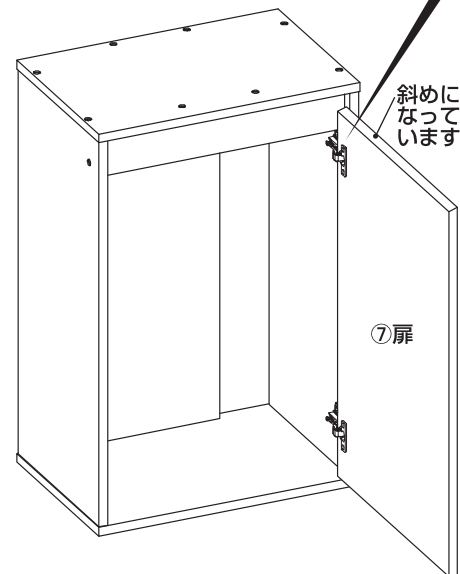


## 450組立方法

- ⑥ 手順⑥で組み立てたものに、  
図1、図2に従って⑦扉を取り  
付ける。  
※扉は斜めにカットされている  
方が上になるように取り付け  
てください。



扉を取り付ける前にヒンジ  
(扉側)をヒンジ(本体側)  
にスライドさせながら最大  
まで差し込む。  
※差し込みにくい場合は、  
⑥ヒンジ用平ネジをゆる  
めて調整してください。



上下2つのヒンジを図の  
ように2ヶ所のネジで微調  
整しながら固定する。  
※扉にすき間やガタツキがある場合  
は、右の「扉(ヒンジ部)」の調節方  
法に従って調節する。

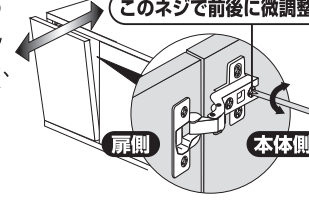
## 扉(ヒンジ部)の調節方法

組み立てが終わった後に、扉が前後や左右に  
ずれている場合、微調整ができます。

微調整をする場合は扉を開いた状態で  
行ってください。

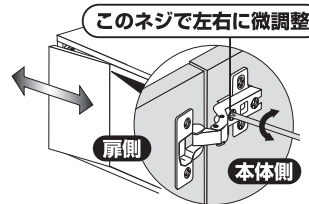
### ■前後のずれがある場合

扉を支えながら図の  
ようにヒンジを固定し  
ているネジをゆるめ、  
調整したのち再びネジ  
を締める。

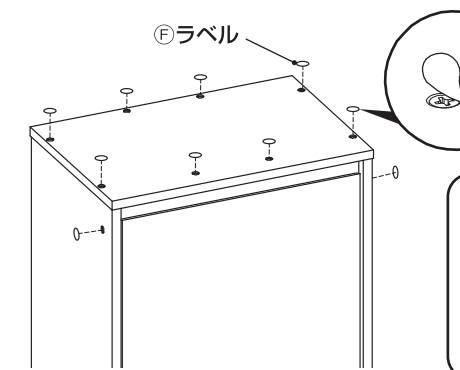


### ■左右にずれがある場合

扉を支えながら図の  
ようにヒンジを固定し  
ているネジをゆるめ、  
調整したのち再び  
ネジを締める。  
(この時、扉が前方に  
動かないように注意  
する。)

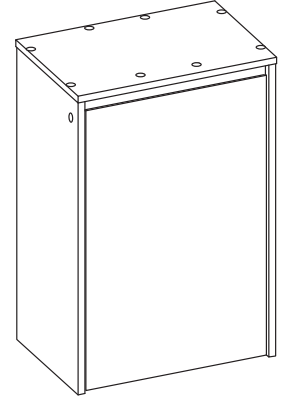


- ③ ①天板に⑥ラベル(8枚)、②底板に⑥ラベル(6枚)、  
④③左右側板に⑥ラベル(2枚)をそれぞれ貼って完成。



ラベルはネジを隠す  
だけでなく、水滴な  
どの浸水を防ぐ効果  
もあります。天板、  
底板、左右の側板に  
必ず貼ってください。

完成



## 【お手入れ方法】

1. 薄めた中性洗剤を含ませた布で拭く。
2. 水に濡らした布で洗剤を拭きとる。
3. 最後にやわらかい布で水気を完全に拭きとる。

注意	ケガや器具損傷の原因となる。	危険・損傷
●本製品を掃除する際、シンナー、ベンジンまたはアルコール及び有機溶剤を含むガラスクリーナーなどは使用しない。	器具損傷の原因になる。	

- 製品使用前に説明書をお読みになり、十分理解した上でご使用ください。ご不明な点は、販売店または当社へお問い合わせください。誤った使用法、勝手な修繕・改造などによる故障などにつきましては補償いたしません。
- 製品の製造管理には万全を期していますが、万一、当社の製造管理上の原因による品質不良がありました場合は、同等の新しい製品とお取り換えさせていただきます。それ以外の責任はご容赦ください。
- 製品の仕様、デザイン、価格等予告なく変更する事があります。

このやさしさを人と社会へ  
**GEX ジェックス株式会社**  
GEX URL <http://www.gex-fp.co.jp/>  
〒578-0903 大阪府東大阪市長今1丁目14番5号

☎ 072-966-0054  
「ジェックスサービスセンター」



GEX

屋内観賞魚飼育用水槽台

## アクアラック ウッド 450

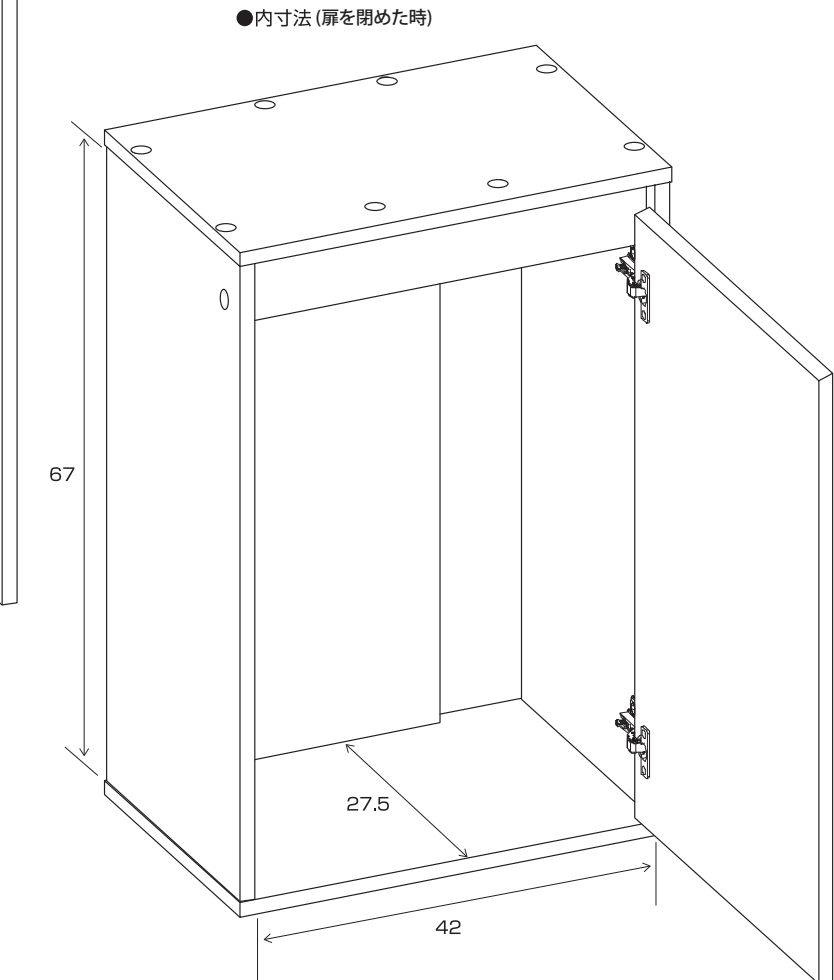
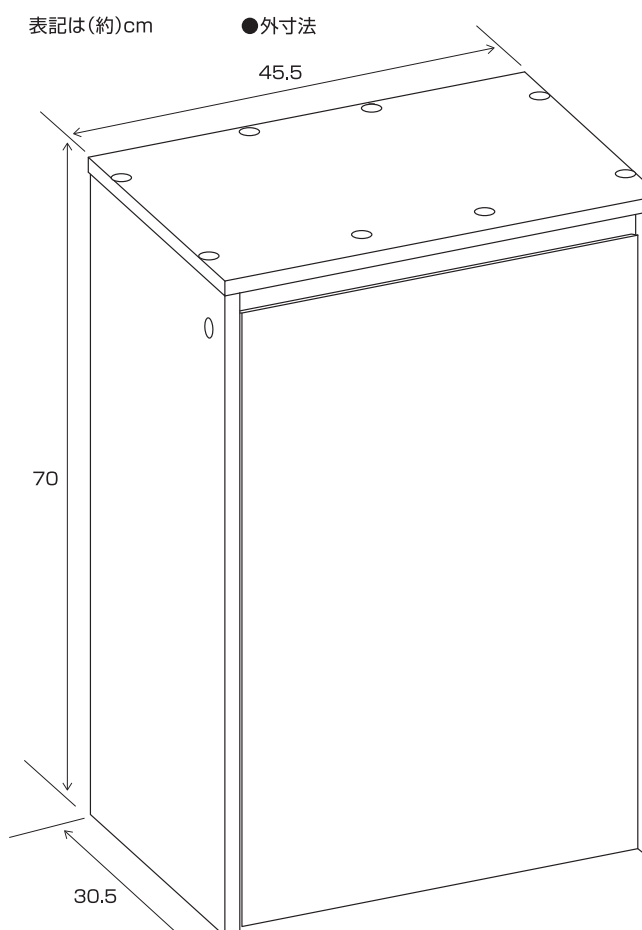
## 取扱説明書

8267-2

このたびは、「アクアラック ウッド」をお買い上げ  
いただき、ありがとうございます。本製品は、屋内観  
賞魚飼育用水槽台です。この取扱説明書をよくお読  
みいただき、正しく安全にご使用ください。お読み  
になった後は、いつでも取り出せる場所に保管し  
てください。

この取扱説明書には下記のマークを付けています。

- ▲ 拡大損害および器具損傷が予想される事項
- 禁止行為 ① 分解禁止 ② 必ず行う
- 第三者に譲渡・貸与される場合も、この説明書を必ず添付してください。
- 本製品に関するお問い合わせは、お買い求めの販売店もしくは当社にご連絡ください。



## 基本仕様

機種名	アクアラック ウッド450
品名	観賞魚用水槽台
用途	屋内観賞魚飼育用
適合水槽	幅45cm×奥行き30cm以下の水槽
耐荷重	約100kg以下
組立時サイズ(外寸)	約幅45.5×奥行き30.5×高さ70.0cm
重量	約15kg
原産国	インドネシア (MADE IN INDONESIA)

## 安全上のご注意

【ご使用前によく読んでください】

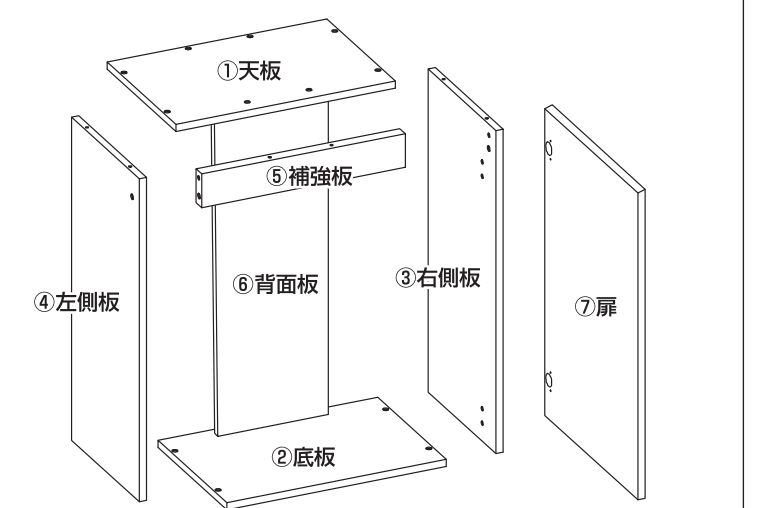
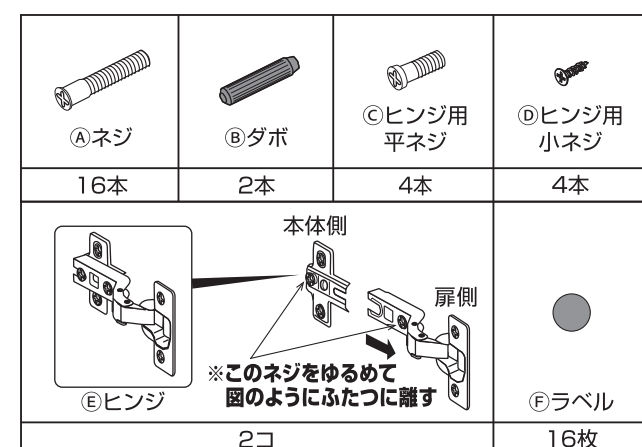
警告	重大な事故の原因となる。	危険・損害
●本書記載以外の用途に使用しない。		水槽台の破損により水槽の破損・水漏れによる漏電の原因になる。
●分解・改造をしたり、セットした部品以外は使用しない。		
●設置する水槽は、セットした状態で耐荷重(約100kg)を超えないようにする。		
●本製品を2台並べて設置し、上に90cm水槽などを置かない。		
●適合水槽以外のサイズの水槽に使用しない。		

注意	ケガや器具損傷の原因となる。	危険・損害
●屋外や直射日光が当たる場所に使用しない。	破損や劣化を早める原因になる。	
●子供には組立をさせない。	破損や事故の原因になる。	
●水槽台は水平が保たれる安定した場所に設置する。	破損や事故の原因になる。	
●水槽台を移動する場合、水槽を必ず降ろしてから移動する。	破損の原因になる。	
●本製品に水がこぼれたり、かかった場合は必ず拭き取る。	破損やサビ、水槽割れの原因になる。	
●ゆるみやガタツキがないか定期的に点検する。	破損の原因になる。	
●設置した水槽のそばで子供を遊ばせたり、人通りの激しいところには、設置しない。	破損や事故の原因になる。	
●振動のあるところには置かない。	破損の原因になる。	
●畳やカーペット、デコボコした床面など不安定な場所には設置しない。	転倒や破損の原因になる。	
●水槽台の上には水槽以外の物は置かない。	破損の原因になる。	
●水槽台の上や周辺に電気製品を置かない。	水がかかった場合、電気製品の故障の原因になる。	

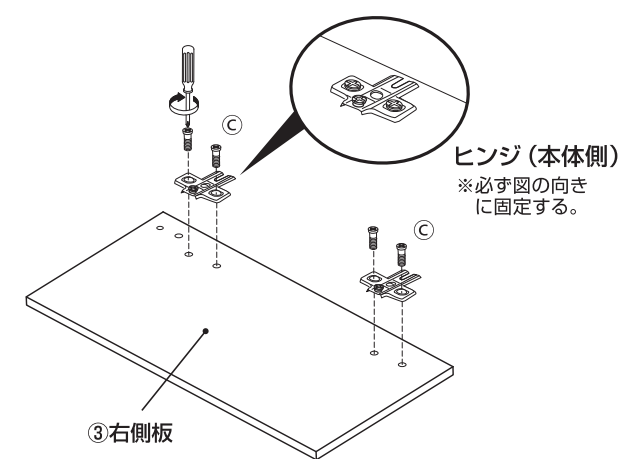
## 450組立方法

### ●パーツ

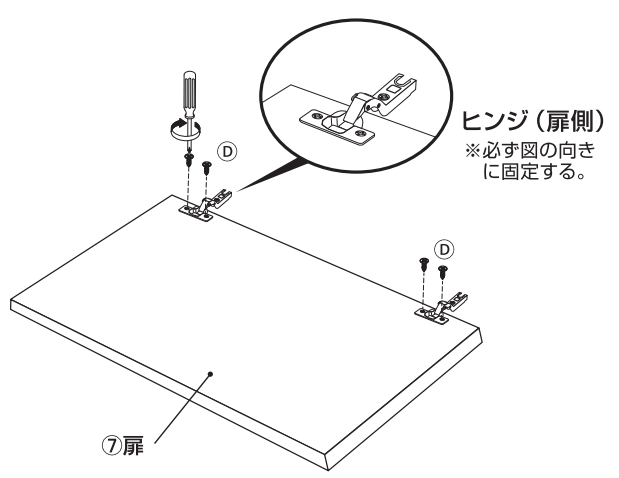
- ※組み立てる前に、部品が全てそろっていることをお確かめください。
- ※組み立て作業をする時は、カーペットや毛布などを敷いて床や水槽台を傷つけないように注意してください。
- ※組み立てにプラスドライバーが必要です。お客様でご用意いただきますようお願いいたします。ドライバーはネジの頭のサイズに合ったものをご使用ください。
- ※ネジ類は止め止め程度で組み立てを行い、全体の形が出上来がってからしっかりと締めてください。



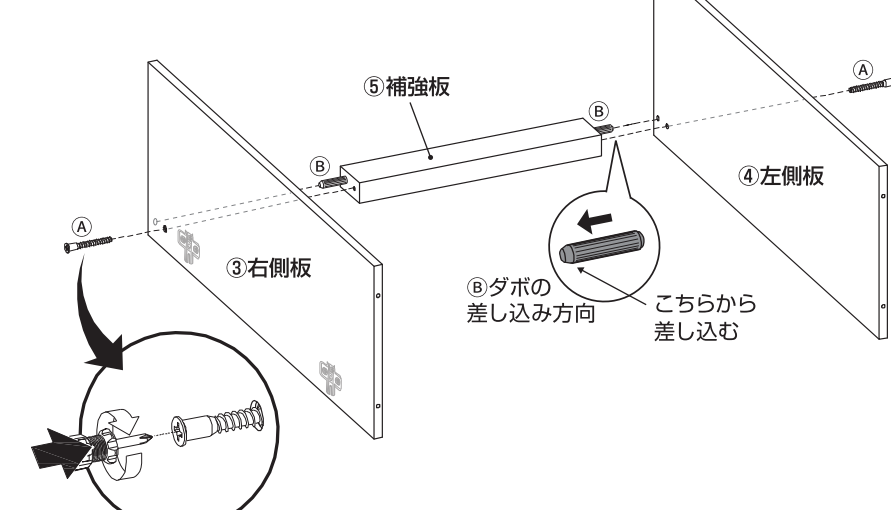
- ① ③右側板に⑥ヒンジ(本体側)を⑥ヒンジ用平ネジ(1個につき2本)で取り付ける。



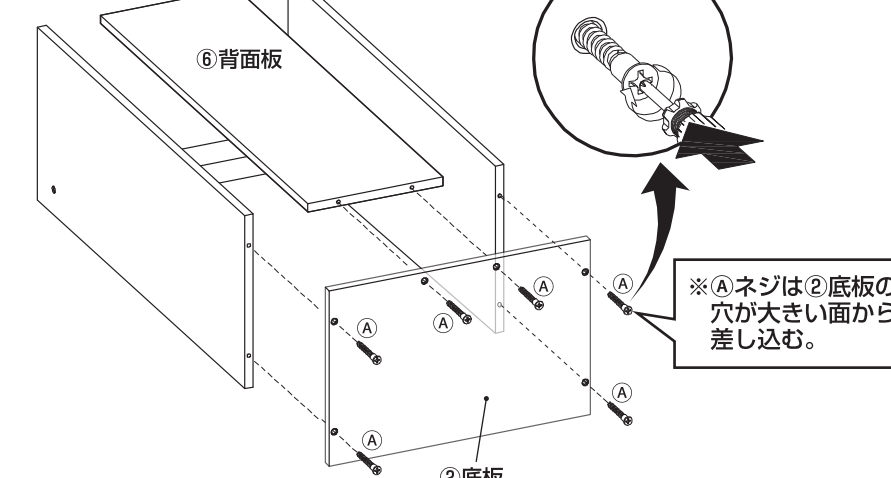
- ② ⑦扉に⑥ヒンジ(扉側)を⑥ヒンジ用小ネジ(1個につき2本)で取り付ける。



- ④ ⑤補強板の左右に⑧ダボを入れ込み、④左側板と③右側板を取り付け、④ネジ(2本)で固定する。



- ④ 手順④で組み立てたものに、②底板を④ネジ(4本)で固定し、その後⑥背面板を②底板に④ネジ(2本)で固定する。



- ⑤ 手順⑤で組み立てたものに、①天板を④ネジ(8本)で固定する。

