

GEX

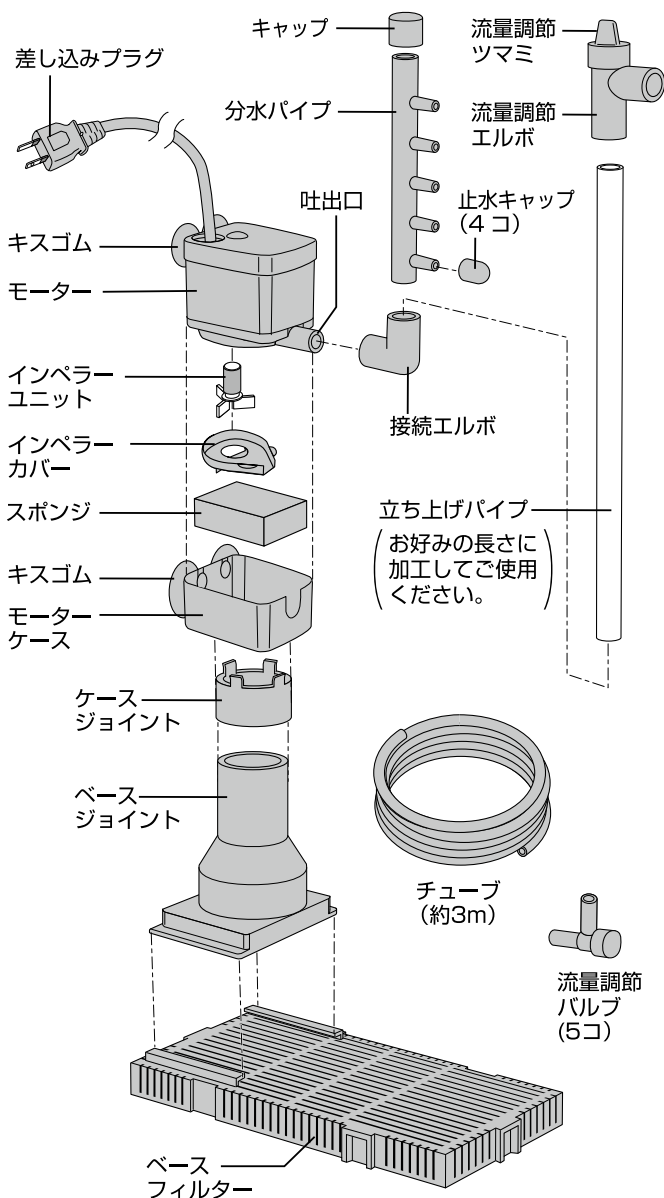
屋内観賞魚飼育水槽専用ポンプ

アクアテラメーカー

取扱説明書

この製品は 日本国内専用です
FOR JAPAN USE ONLY

各部の名称



パイプジョイント

(吐出口と分水パイプ又は、吐出口と立ち上げパイプの接続用)

ビニ帯(5本)

このたびは、「アクアテラメーカー」をお買い上げいただき、ありがとうございます。本製品は、屋内観賞魚飼育水槽用ポンプです。この取扱説明書をよくお読みいただき、正しく安全にご使用ください。お読みになった後は、いつでも取り出せるところに保管してください。

この取扱説明書には下記のマークを付けています。

⚠ 拡大損害および器具損傷が予想される事項

🚫 禁止行為 🔪 分解禁止 🚫 ぬれ手禁止

🔧 必ず行う 🛠 差し込みプラグを抜く

● 第三者に譲渡・貸与される場合も、この説明書を必ず添付してください。

● この説明書は保証書を兼用しています。大切に保管してください。

● 本製品に関するお問い合わせは、お買い求めの販売店もしくは当社にご連絡ください。

■もくじ■

①各部の名称	1
②安全上のご注意	2
③使用方法	3-5
・セットする前に各部品を洗う	3
・モーターに分水パイプをセットする	3
・モーターをベースフィルターにセットする	3
・分水パイプにチューブをセットする	4
・ベースフィルターを使用しない場合のセット例	4
・立ち上げパイプを使用する場合	5
・電源を入れる	5
④日常の管理	6-7
・お手入れ方法	6
・スポンジの掃除	6
・インペラーユニット、モーター内部の掃除	6
・保管方法	7
⑤故障かな?と思ったら	7
⑥基本仕様	7
⑦製品ユーザー登録について	8
⑧保証規定	8

本製品のサポートのため
「製品ユーザー登録」をお願い致します。
くわしくは8ページをご覧ください。

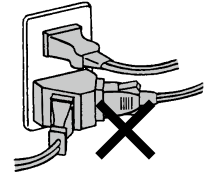
安全上のご注意 【ご使用前によく読んでください】



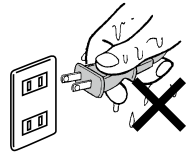
警告

重大な事故の原因となる。

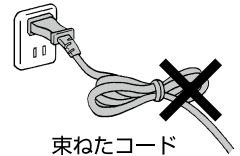
絵表示	重要事項	危害・損害
	●本書記載以外の用途に使用しない。	火災、器具損傷の原因になる。
	●分解・改造しない。	火災、感電の原因になる。
	●屋外で使用しない。	火災、器具損傷の原因になる。
	●海水水槽で使用する場合は差し込みプラグ、コンセントの塩分や汚れをよく拭く。	発火、感電の原因になる。
差し込みプラグ・コンセント・電源コードについて		
	●水槽内に手を入れるときは、差し込みプラグを抜く。	感電の原因になる。
	●差し込みプラグを抜くときは、コードを持たず、差し込みプラグを持って抜く。	コードがショートや断線して、火災、感電の原因になる。
	●差し込みプラグ、コンセントは濡らさない。	火災、感電の原因になる。
	●たこ足配線はしない。	火災、感電の原因になる。
	●差し込みプラグは濡れた手で抜き差ししない。	感電の原因になる。
	●日本国内 AC100V の電源以外では使用しない。	火災の原因になる。
	●コードを傷める行為（曲げる、引っ張る、束ねる、重いものを載せるなど）はしない。	コードがショートや断線して、火災、感電の原因になる。



たこ足



濡れた手で差し込みプラグを抜き差ししない。



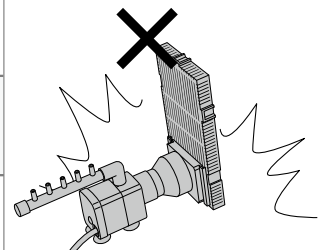
束ねたコード



注意

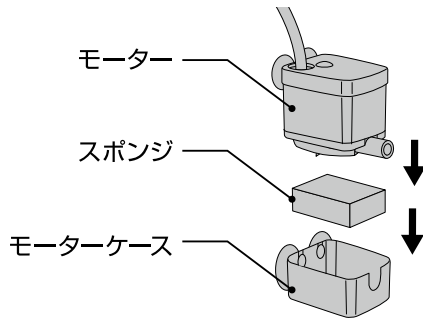
ケガや器具損傷の原因となる。

絵表示	重要事項	危害・損害
	●子供に操作・セットさせる場合は、必ず大人の監視のもとで行う。	ケガ、器具損傷の原因になる。
	●本体を高所から落下させるなど、強い衝撃を与えない。	器具損傷の原因になる。
	●エアープンプによるエアレーションを行うときは、本製品より離す。	気泡を吸い込み、故障の原因になる。

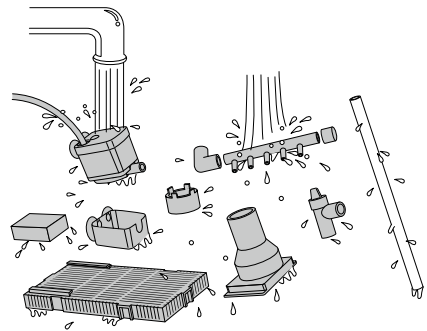


使用方法

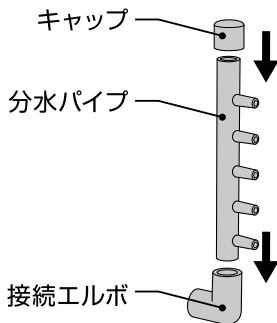
【セットする前に各部品を洗う】



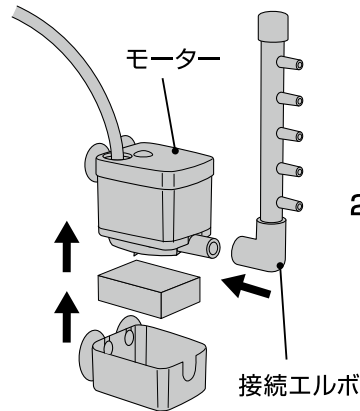
1. モーター、モーターケース、スポンジを取り外す。



【モーターに分水パイプをセットする】

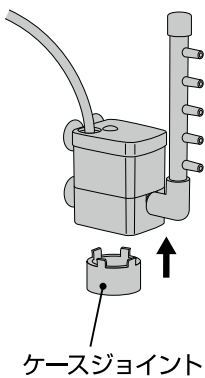


1. 分水パイプにキャップをはめ、接続エルボに差し込む。

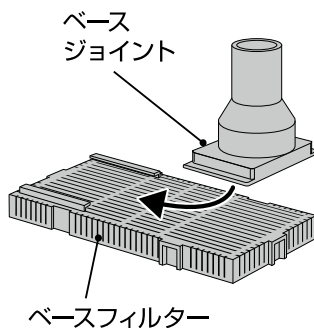


2. モーターケース、スポンジをセットしたモーターの吐出口に接続エルボを差し込む。

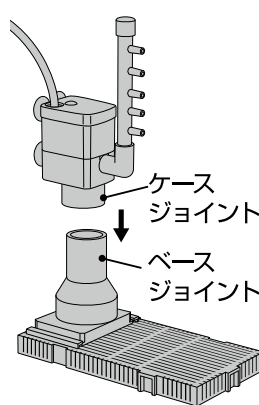
【モーターをベースフィルターにセットする】 (2mm以上の砂利を使用する場合)



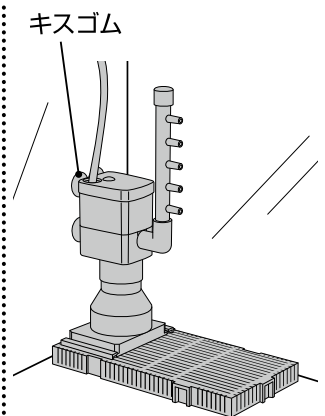
1. モーターケースにケースジョイントを図のように取り付ける。



2. ベースフィルターにベースジョイントを図の向きにスライドさせる。



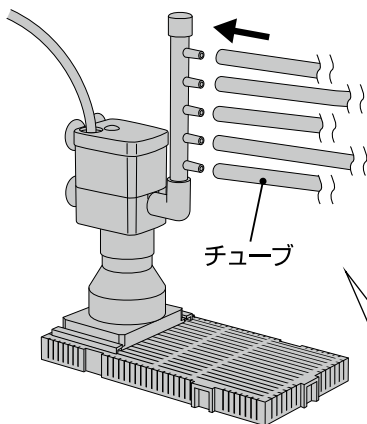
3. ベースジョイントとケースジョイントを接続する。



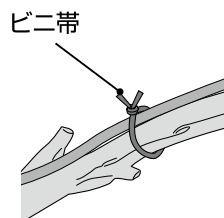
4. 水槽のコーナー部にモーターのキスゴムを使ってセットする。

使用方法

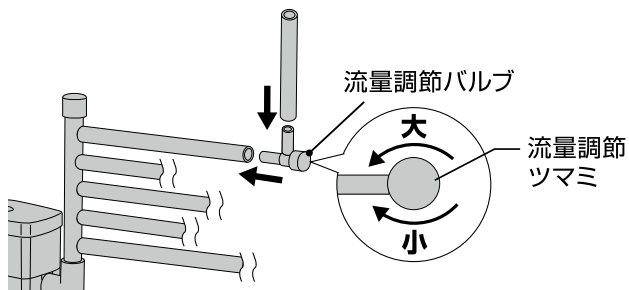
【分水パイプにチューブをセットする】



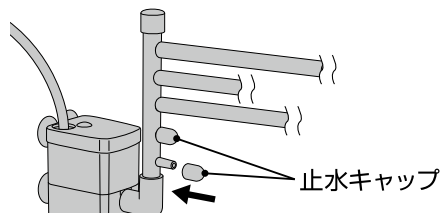
1. チューブをお好みの長さに合わせてカットし、分水パイプの吐出口にはめる。



2. レイアウトに合わせて、ビニ帯を使ってチューブを固定する。



※流量調節バルブを使用する場合は、チューブとチューブの間にセットする。

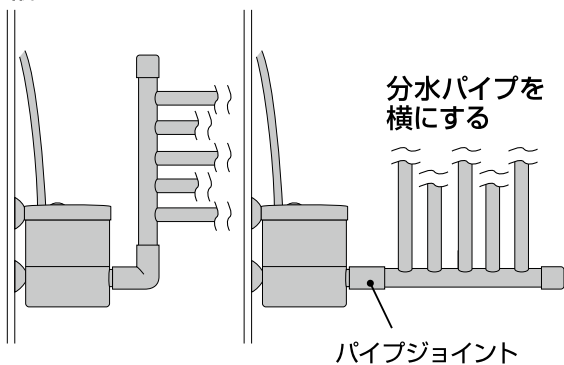


※使用しない分水パイプの吐出口は、止水キャップをはめる。
(止水キャップは紛失しないように注意してください。)

【ベースフィルターを使用しない場合のセット例】

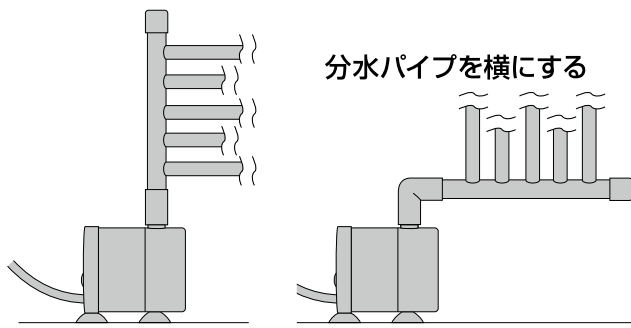
■モーターを縦に設置する場合

分水パイプを縦にする



■モーターを横に設置する場合

分水パイプを縦にする

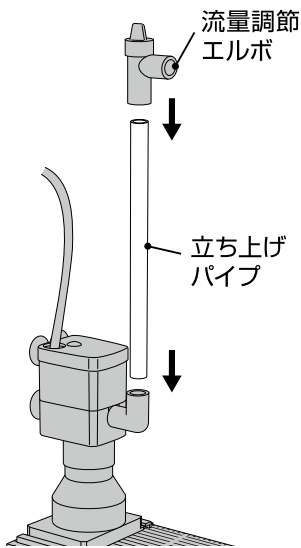


お願い

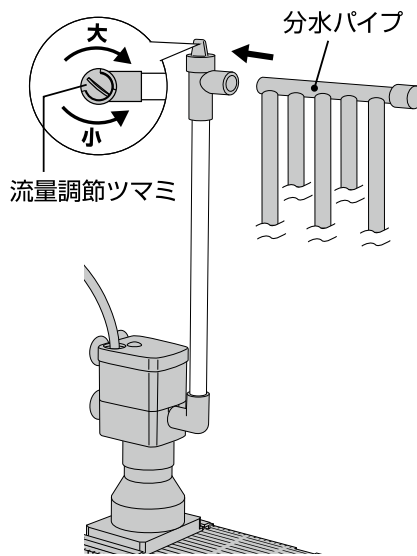
モーターのキスゴムをガラス面に取り付ける前に、ガラス面をよく拭いてください。

使用方法

【立ち上げパイプを使用する場合】

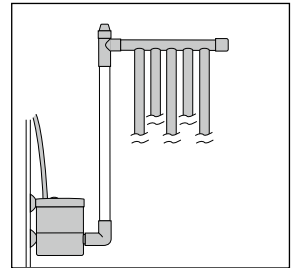


1. 立ち上げパイプに流量調節エルボを接続し、接続エルボに差し込む。

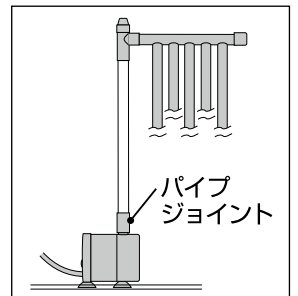


2. 流量調節エルボに分水パイプを差し込む。

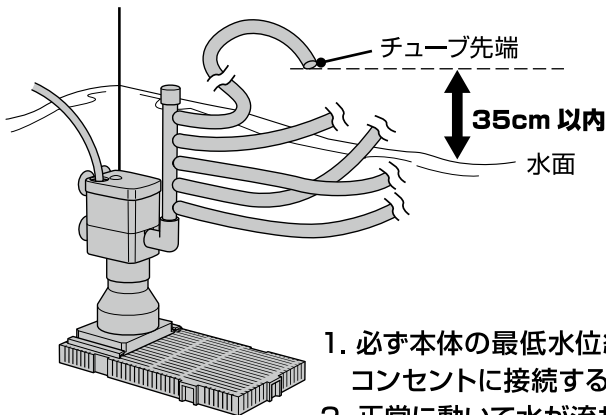
モーターを縦にする場合



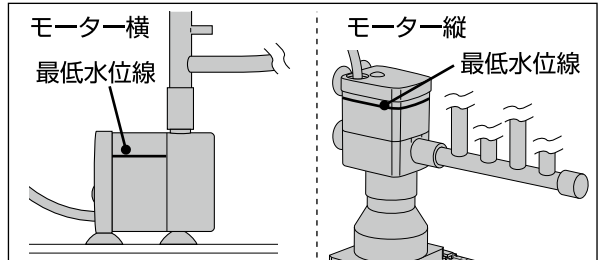
モーターを横にする場合



【電源を入れる】



最低水位線



- 必ず本体の最低水位線より上に水があることを確認して、差し込みプラグをコンセントに接続する。
 - 正常に動いて水が流れていることを確認する。
- ※水面からチューブ吐出口までの高さは、35cm以内に設定する。

警告 重大な事故の原因となる。

絵表示	重要事項	危害・損害
❗	●コンセントが水槽より低い位置にある場合は、必ず水滴だまりを設けて、水滴がコンセントに流れ込まないようにする。	火災、感電の原因になる。
❗	●ピラニアなど歯の鋭い魚を飼育する場合は、電源コードをキズつけられないよう注意する。	感電、器具損傷の原因になる。

注意 ケガや器具損傷の原因となる。

絵表示	重要事項	危害・損害
❗	●水槽水位はモーターに表示の最低水位線より上にする。	モーターの故障、水が循環しない原因になる。
🚫	●底砂に細かな砂利は使用しない。	モーターの故障の原因になる。

日常の管理


【お手入れ方法】

- 日常的に水が正しく流れているか、水があふれていないか、本体や周辺が汚れていないか確認していただき、定期的に掃除や交換を行なってください。
- 差し込みプラグを抜き、必ず電源を切ってから、水槽から取り外してください。
- スポンジ、モーター、分水パイプなど各部品は汚れがひどくならないうちに点検・掃除してください。

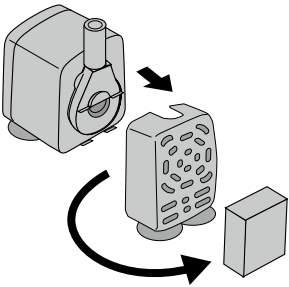
警告 重大な事故の原因となる。

絵表示	重要事項	危害・損害
!	●コンセントや差し込みプラグの刃及び刃の取り付け面は定期的に汚れやほこりを拭き取る。	火災の原因になる。

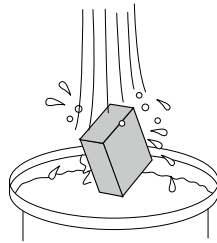
注意 ケガや器具損傷の原因となる。

絵表示	重要事項	危害・損害
⊘	●本製品を掃除する際、シンナー、ベンジンまたはアルコール及び有機溶剤を含むガラスクリーナーなどは使用しない。	器具損傷の原因になる。 

【スポンジの掃除】

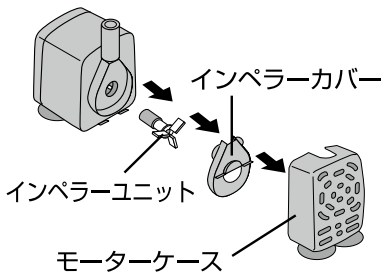


- 1.電源を切って、モーターケースをモーターから取り外し、スポンジを取り出す。

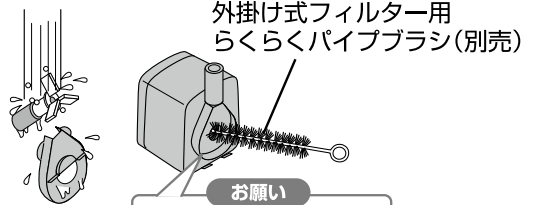


- 2.汲み置きした水、または飼育水をバケツなどに取り、スポンジの汚れをおとし、元に戻す。
※スポンジは1ヶ月に1回を目安に定期的に水洗いしてください。

【インペラーユニット、モーター内部の掃除】



- 1.モーターからモーターケース、インペラーユニットを取り外す。



お願い
モーター内部のシャフトに余分な力を与えない。

- 2.インペラーユニット、インペラーカバーの汚れを水洗いする。モーター内部もらくらくパイプブラシ(別売)などで汚れを落とす。汚れを落とした後、逆の手順でセットする。

注意 ケガや器具損傷の原因となる。

絵表示	重要事項	危害・損害
!	●定期的にモーターの掃除を行う。	モーター内部に水アカ、ゴミがたまると、故障の原因になる。

日常の管理

【保管方法】

水槽から取り外し、下記の手順に基づき保管する。

1. お手入れ方法にしたがって、汚れなどを取り除く。
 2. 購入時の箱などを使い、湿気の少ない冷暗所に保管する。
- 長期間使用されない場合は、水槽から出して保管することをおすすめします。
 - 廃棄する場合は、居住地の行政の廃棄ルールに従ってください。

 **注意** ケガや器具損傷の原因となる。

絵表示	重要事項	危害・損害
	●各部品は無理な力を加えず丁寧に取り外す。	器具損傷の原因になる。

故障かな？と思ったら

症状	点検・処置
モーターが動かない。	<ul style="list-style-type: none">●差し込みプラグがコンセントに差し込まれていますか？●インペラー部やモーター内部にゴミがつかまっていますか？●モーター内のマグネットが中立の位置にある可能性があるため、何度か差し込みプラグを抜き差しするか、モーター部に軽くショックを与えてください。マグネットが中立の位置からずれ、モーターは動きだします。●インペラー部を掃除した際、きちんと組み立てていますか？
水が流れない。 水流が弱い。 異常音がある。 モーターは動いているが水が上がらない。	<ul style="list-style-type: none">●水槽内の水位が低くなっていませんか？水位はモーターの最低水位線より上に来るようにしてください。●インペラー部やモーター内部にゴミがつかまっていますか？●モーターのインペラーユニットが、正しくセットされていますか？●スポンジが目詰まりしていませんか？●流量調節ツマミの位置は正しくセットされていますか？●流量調節バルブの位置は正しくセットされていますか？●水面から吐出口までの高さが35cm以内に入っていますか？
ガラス面などにコケ、アオコが発生する。	●ガラス面などのコケを綺麗に掃除し、直射日光が当たらない場所に水槽を移動させ、残餌や魚の糞をこまめに掃除してください。
水が白く濁る。	●水換え時やろ過バクテリアが極端に減少してしまった場合に起こります。環境によって異なりますが、餌の量を減らし、本製品を3日～10日ほど作動させれば水はきれいになります。

その他、ご使用に際して異常と思われる場合は、ご使用を中止して、お買い求めの販売店もしくは当社にお問い合わせください。安全をご確認いただいた後、ご使用を再開してください。

基本仕様

機種名	アクアテラメーカー
品名	観賞魚用電気ポンプ応用器具
用途	屋内観賞魚飼育用
適合水槽	幅 60cm 以下
定格電圧/周波数	AC100V 50/60Hz
定格消費電力	4.6W(50Hz) / 3.3W(60Hz)
流量	3.0L / 分(50Hz) / 3.4L / 分(60Hz)
最大揚程(モーター単体)	約 65cm(50Hz) / 約 80cm(60Hz)
製品サイズ(本体部のみ)	幅 3.5× 奥行 5.0× 高さ 5.0cm
コード長	約 1.1m
原産国	中国(MADE IN CHINA)

1日あたりの電気代 連続使用した場合 (1kWh=25円の場合)

連続使用した場合：約2.8円 (50Hz) / 約2.0円 (60Hz)

※電力量料金単価はあくまで目安となります。詳細な電力量料金単価は、契約されている電力会社にご確認ください。

製品ユーザー登録について

GEX製品をお買い上げいただき、ありがとうございます。弊社では、ご購入いただいたお客様のサポートを行うために「製品ユーザー登録」をお願い致しております。ご登録には便利なインターネット（パソコン、携帯電話など）をご利用いただけます。ご登録いただいたお客様にはサポート情報のお知らせや様々なプレゼント企画等をご提供させていただきます。詳しくはGEXのホームページをご覧ください。

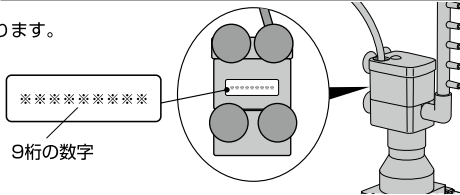
登録方法

- インターネットでの登録は
<http://www.gex-fp.co.jp/reg-pc/>
- 携帯電話での登録は
<http://www.gex-fp.co.jp/reg-mb/>

※QRコード対応機種種の携帯電話は右のQRコードからもアクセスいただけます。
※一部の機種で登録できない場合もございます。

■製品No.表示位置について

製品No.は本体定格ラベルにあります。
(右図参照)




GEX製品ユーザー登録をしていただいたお客様の個人情報の取り扱いについて

弊社は、当GEX製品ユーザー登録において、お客様がご登録になったお客様個人に関する情報（以下個人情報といいます）を、以下のように取り扱います。

- 弊社は、個人情報の保護に関する法律を遵守したうえ、さらに最大限の注意を払います。
- 弊社は、個人情報を以下の目的に利用させていただきます。
 - ①お客様がご購入製品を使用されるに際してのサポートの実施
 - ②お客様のご購入製品に対する満足度の調査
 - ③お客様のご購入製品使用満足度を向上させるためのアンケートの実施
 - ④お客様への弊社製品の案内等、製品に関する情報提供
- 弊社は、個人情報を、以下の場合を除き第三者に対して開示いたしません。
 - ①お客様の同意がある場合
 - ②弊社と個人情報の保護に関する取り決めを行っている業務委託会社に対して、お客様に明示した収集目的を実施すべく個人情報を開示する必要がある場合
 - ③統計的なデータとして、お客様個人を識別できない状態に加工した場合
 - ④行政機関から法的義務を伴う要請を受けた場合
 - ⑤法令に基づく場合
- 弊社は、お客様から個人情報の照会、訂正、削除等のご請求があった場合、ご請求がお客様ご本人によるものであると確認させていただいた上で、法令の定めるところに従って、ご請求に応じるものと致します。
- 弊社は今後、プライバシーの考え方や法令の改正により全部または一部を改訂することがあります。

保証書 持ち込み修理

本保証書は、本記載の内容で無料修理（部品交換）を行うことをお約束するものです。取扱説明書及び本体添付のラベル等の注意書による正常なご使用状態で、お買上げの日から1年間以内に故障した場合には、お買上げの販売店に修理をご依頼ください。無料修理（部品交換）させていただきます。

★お買上げ日		年	月	日	保証期間 お買上げ日より1年間
★お客様	ご住所	〒			お名前
		TEL			
★販売店	住所 店名	TEL			 またはサイン

★印欄に記入のない場合は無効です。必ず記入の有無をご確認ください。ただし、記入のない場合、本保証書とレシート、または領収書をご提示いただければ、下記保証規定により、保証させていただきます。本書は再発行いたしませんので、紛失しないよう大切に保管してください。

※この保証書は、本書に明示した期間、条件のもとにおいて、無料修理（部品交換）をお約束するものです。したがって、この保証書によって、お客様の法律上の権利を制限するものではありません。

保証規定

1. お客様の取扱説明書及び本体添付のラベル等の注意書による正常なご使用状態で、保証期間中に故障した場合は、お買上げの販売店に修理をご依頼のうえ、修理に際して、本書をご提示ください。無料修理（部品交換）させていただきます。
2. 保証期間中に修理などアフターサービスについてご不明の場合は、お買上げの販売店へご相談ください。
3. 次のような場合は保証期間内でも保証対象外になります。
 - (1) ご使用上の誤り、及び不当な修理や改造による故障及び損傷。
 - (2) お買上げ後の落下及び輸送上の故障及び損傷。
 - (3) 火災・塩害・ガス害・地震・風水害・落雷・異常電圧、及びその他の天災地変による故障及び損傷。
 - (4) 飼育されているペットによる故障及び損傷。
 - (5) 本書のご提示がない場合。
 - (6) 本書に、お客様名、お買上げ日、販売店名の記入のない場合、あるいは字句を書きかえられた場合。
4. 本書は日本国内においてのみ有効です。This warranty is valid only in Japan
5. 贈答品などでお買上げ販売店に修理依頼できない場合には、当社へご相談ください。

- 製品使用前に説明書をお読みになり、十分理解した上でご使用ください。ご不明な点は、販売店または当社へご相談ください。誤った使用方法、勝手な修繕・改造などによる故障などにつきましては補償いたしかねます。
- 製品の製造管理には万全を期していますが、万一、当社の製造管理上の原因による品質不良がありました場合は、同等の新しい製品と取り換えさせていただきます。それ以外の責任はご容赦ください。
- 製品の仕様、デザイン、価格等予告なく変更する事があります。



このやさしさを人と社会へ
ジェックス株式会社
GEX URL <http://www.gex-fp.co.jp/>
〒578-0903 大阪府東大阪市今米1丁目14番5号

☎ 072-966-0054
「ジェックスサービスセンター」

