

小動物用飼育ケージ

フラットフロア70

ネザーランドドワーフ用 ミニウサギ・ロップイヤー用

取扱説明書

このたびは、「ラビんぐ フラットフロア70」をお買い上げいただき、ありがとうございます。本製品は、小動物用飼育ケージです。この取扱説明書をよくお読みいただき、正しく安全にご使用ください。お読みになった後は、いつでも取り出せるところに保管してください。

この取扱説明書には下記のマークを付けています。

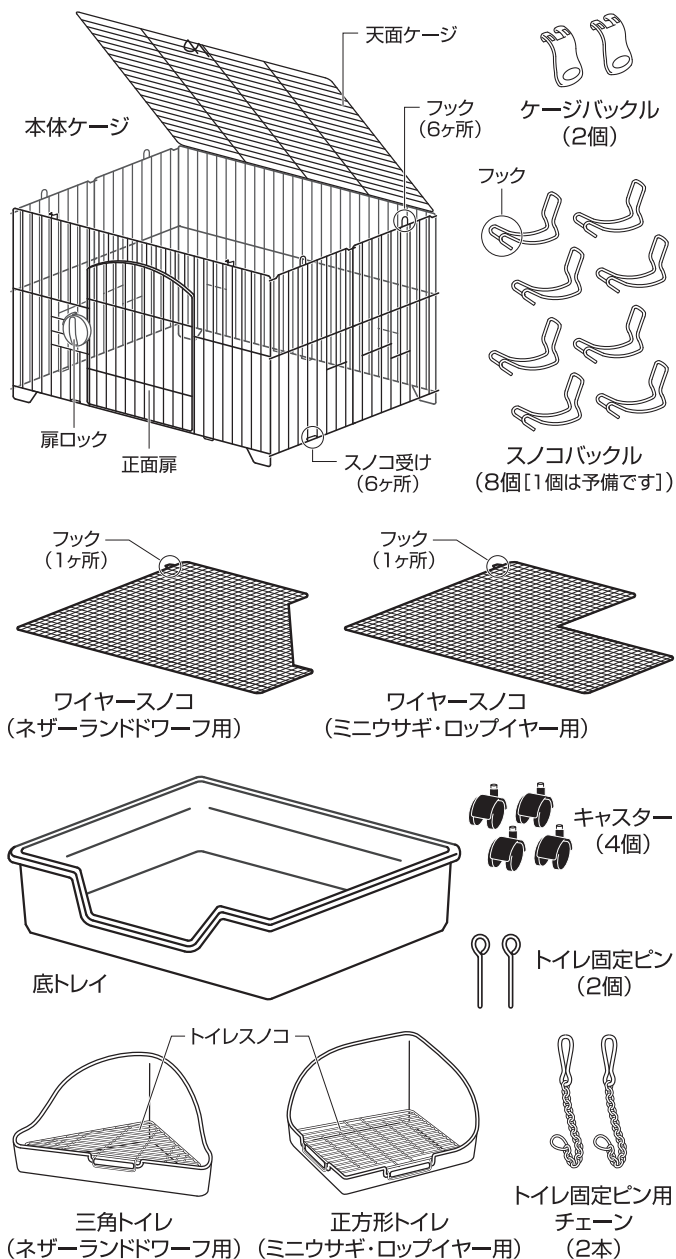
⚠ 拡大損害および器具損傷が予想される事項

🚫 禁止行為 ⚠ 必ず行う

- 第三者に譲渡・貸与される場合も、この説明書を必ず添付してください。
- 本製品に関するお問い合わせは、お買い求めの販売店もしくは当社にご連絡ください。

各部の名称

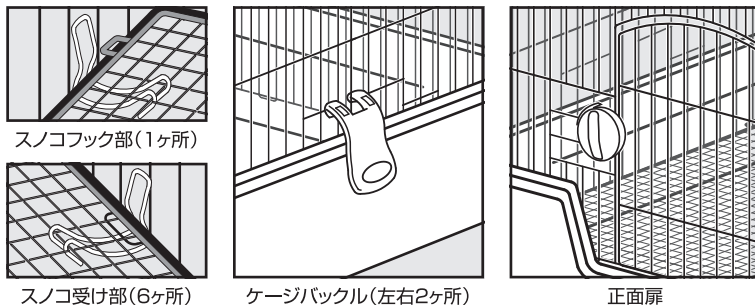
※組み立てる前に、部品が全てそろっていることをお確かめください。



安全上のご注意 【ご使用前によく読んでください】

絵表示	重要事項	危害・損害
🚫	●本書記載以外の用途に取り付けや使用しない。	器具損傷の原因になる。
⚠	●子供に操作、セットさせる場合は、必ず大人の監視のもとで行う。	ケガ、器具損傷の原因になる。
🚫	●火気に近づけたり、高温になる場所に置かない。	変形、器具損傷の原因になる。
🚫	●製品の上に物を載せたり、製品を積み重ねて使用しない。	変形、器具損傷の原因になる。
⚠	●本製品を設置する場所は、水平が保たれる安定した平面にする。	器具損傷の原因になる。
⚠	●スノコの網目に足をはさむ場合があるので注意する。	ペットのケガの原因になる。

- ペットが逃げ出したりケガをしないように、本体ケージとワイヤースノコ、本体ケージと底トレイがしっかりと固定されているか、また正面扉がロックされているかを確認してください。(下図)
- 子供がペットと遊ぶ時は、必ず大人が付き添ってください。
- 開いた扉からペットが逃げ出さないように、十分注意してください。
- ケージのワイヤー間に顔が入ってしまう大きさのペットには使用しないでください。
- ペットの大きさによって、ケージやパーツに顔や体をはさみ、ケガをする恐れがありますので使用中は十分に注意してください。
- ペットは予期せぬ行動をとる恐れがありますので、目の届く範囲で飼育してください。
- 飼育時における事故等に関しましては責任を負いかねますのでご了承ください。



基本仕様

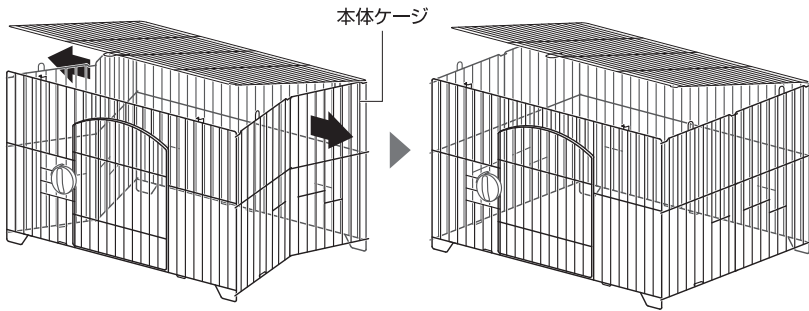
	フラットフロア70 ネザーランドドワーフ用	フラットフロア70 ミニウサギ・ロップイヤー用
品名	小動物用飼育ケージ	
適用種	うさぎ等の小動物	
製品サイズ (組立時)	外寸: 約 幅71×奥行49.5×高さ51cm (キャスター含む) 内寸: 約 幅66.5×奥行44.5×高さ41cm (スノコ上) ワイヤー間隔: 約 2.5cm	
製品重量	約 5.3kg	
材質	本体ケージ・ワイヤースノコ・スノコバックル・トイレスノコ・トイレ固定ピン・トイレ固定ピン用チェーン: スチール 底トレイ・ケージバックル・トイレ・キャスター: PP 扉ロック: ABS	
原産国	中国 (MADE IN CHINA)	

- 製品使用前に説明書をお読みになり、十分理解した上でご使用ください。ご不明な点は、販売店または当社へお問い合わせください。誤った使用方法、勝手な修繕・改造などによる故障などにつきましては補償いたしかねます。
- 製品の製造管理には万全を期していますが、万一、当社の製造管理上の原因による品質不良がありました場合は、同等の新しい製品とお取り換えさせていただきます。それ以外の責任はご容赦ください。
- 製品の仕様、デザイン、価格等予告なく変更する事があります。

使用方法 【ネザーランドドワーフ用で説明しています】

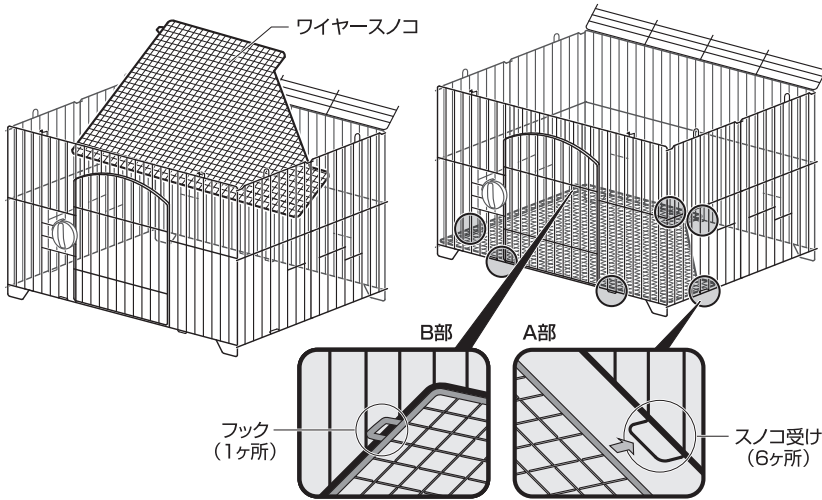
【本体ケージの組み立て】

①本体ケージを図のように開く。



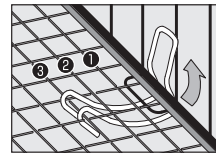
②ワイヤースノコを図のようにななめに入れ、本体ケージ内側下部のスノコ受け6ヶ所に乗せる(A部)。また、ワイヤースノコのフック1ヶ所を本体ケージ側面の奥から2番目のワイヤースノコ間に乗せる(B部)。

※トイレを左右のどちらに設置するかによって、ワイヤースノコの左右を入れ替える。
(下図は右側にトイレを設置する場合)。



③本体ケージとワイヤースノコをスノコバックルで固定する。

【スノコ受け部6ヶ所】



左図のように、スノコバックルのフックをワイヤースノコの枠から内側に3本目のワイヤーに引っかけた後、矢印のように引き上げて固定する。

※本体ケージのスノコ受けと重なる位置に取り付ける。

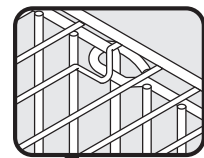
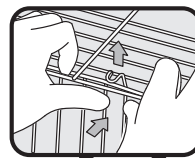
【スノコフック部1ヶ所】



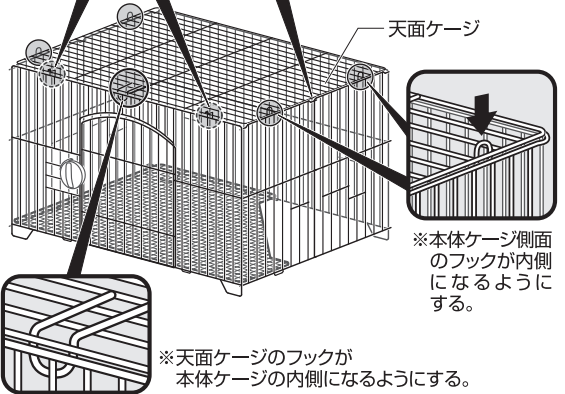
左図のように、スノコバックルのフックをワイヤースノコの枠から内側に3本目のワイヤーに引っかけた後、矢印のように引き上げて固定する。

※スノコのフックに重ならないように、横のワイヤー間に取り付ける。

④天面ケージを本体ケージ前面のフックに引っ掛け固定する。



※本体ケージの折りたたみ部を天面ケージの下部に突き出したワイヤーの外側に引き出すように固定する。

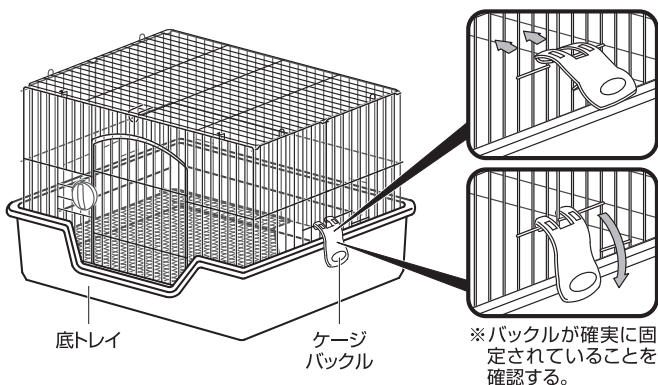


※本体ケージ側面のフックが内側になるようにする。

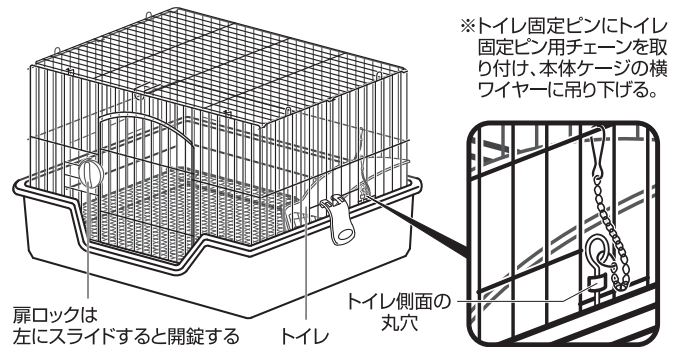
※天面ケージのフックが本体ケージの内側になるようにする。

【本体ケージと底トレイの固定】

①組み立てた本体ケージを底トレイに乗せ、ケージバックルで固定する。



②トイレを前面扉から入れてワイヤースノコの切り込み部にはめ、下図のようにトイレ固定ピンをトイレ側面の丸穴に差し込んで固定する。



【キャスターを使用する場合】

キャスターを底トレイの四隅の穴に差し込む。

【お手入れ方法】

1. やわらかい布やスポンジを用いて、水またはぬるま湯でよく洗う。
2. やわらかい布で水気を完全に拭き取る。

※汚れはこまめに取り除き、いつも清潔にする。
※ペットや用品(器具)に触れた後は手をよく洗う。

注意 ケガや器具損傷の原因となる		
絵表示	重要事項	危害・損害
	●本製品を掃除する際、シンナー、ベンジンまたはアルコール及び有機溶剤を含むガラスクリーナーなどは使用しない。	器具損傷の原因になる。

このやさしさを人と社会へ
ジェックス株式会社
 GEX URL <http://www.gex-fp.co.jp/>
 〒578-0903 大阪府東大阪市今米1丁目14番5号

☎ 072-966-0054
 「ジェックスサービスセンター」