

GEX

屋内小動物飼育用ヒーター

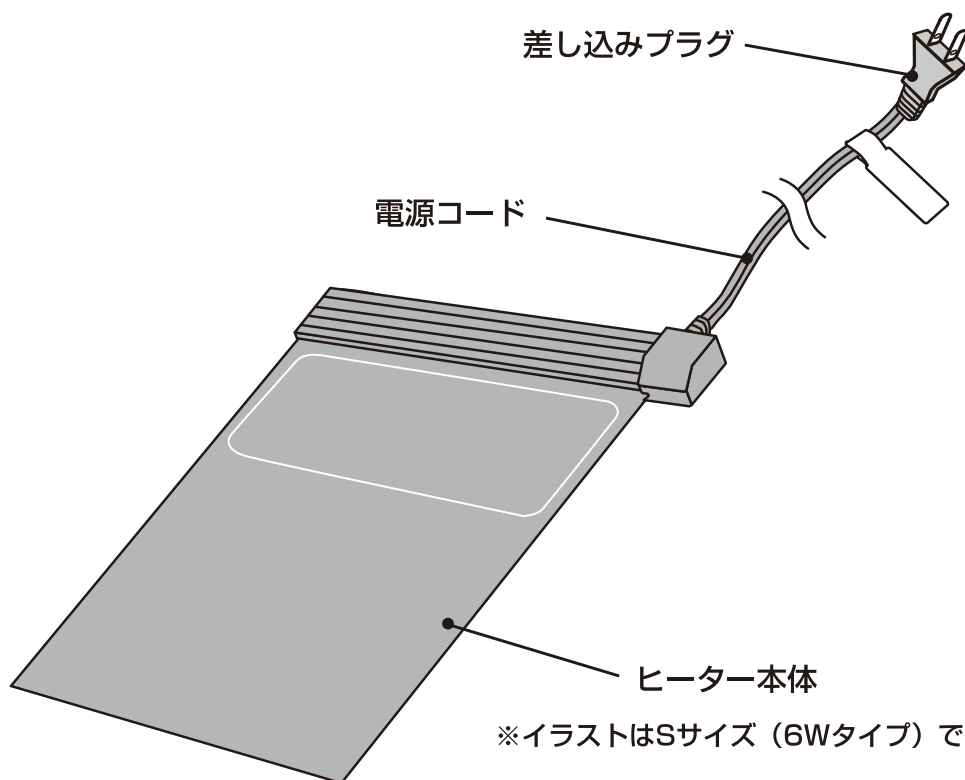
シートヒーター

S・M・L

取扱説明書

この製品は日本国内専用です
FOR JAPAN USE ONLY

各部の名称



このたびは、「シートヒーター」をお買い上げいただき、ありがとうございます。本製品は、屋内小動物飼育用ヒーターです。この取扱説明書をよくお読みいただき、正しく安全にご使用ください。お読みになった後は、いつでも取り出せるところに保管してください。

この取扱説明書には下記のマークを付けています。

⚠ 拡大損害および器具損傷が予想される事項

🚫 禁止行為 🔪 分解禁止 ⚠ 必ず行う

🚫 ぬれ手禁止 🚫 差し込みプラグを抜く

● 第三者に譲渡・貸与される場合も、この説明書を必ず添付してください。

● この説明書は保証書を兼用しています。大切に保管してください。

● 本製品に関するお問い合わせは、お買い求めの販売店もしくは当社にご連絡ください。

■ もくじ ■

① 各部の名称	1
② 安全上のご注意	2
③ 使用方法	3-4
・ 取り付け方	3-4
・ お手入れ方法	4
・ 保管方法	4
④ 故障かな?と思ったら	5
⑤ 基本仕様	5
⑥ ユーザー登録について	6
⑦ 保証書	6

本製品のサポートのため「製品ユーザー登録」をお願い致します。
くわしくは6ページをご覧ください。

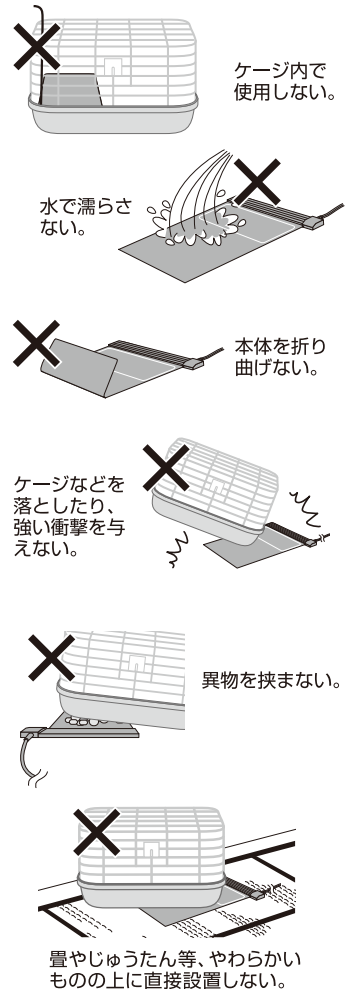
安全上のご注意

【ご使用前によく読んでください】



重大な事故の原因となる。

絵表示	重要事項	危害・損害
	●本書記載以外の用途に使用しない。	火災、器具損傷の原因になる。
	●ケージ内や飼育ケース内で使用しない。	火災、器具損傷の原因になる。
	●分解、改造しない。	火災、感電の原因になる。
	●屋外で使用しない。	火災、器具損傷の原因になる。
	●本製品を水で濡らさない。	火災、器具損傷の原因になる。
	●本体に水が掛かるような場所に設置しない。	火災、器具損傷の原因になる。
	●本体を折り曲げたり、ものを載せたり、キズつけたりしない。	火災、感電、器具損傷の原因になる。
	●ケージ等をヒーター本体の上に落下させるなど、本体に強い衝撃を与えない。	火災、感電の原因になる。
	●ヒーター本体や飼育ケース全体を、布、タオル、毛布、発泡スチロール、ダンボール、新聞紙などで覆ったり包んで使用しない。	火災、器具損傷の原因になる。
	●衣装ケースなど、屋内小動物飼育ケージ以外では使用しない。	火災、器具損傷の原因になる。
	●本体とケージの間に砂や石などの異物を挟み込まない。	火災、器具損傷の原因になる。
	●畳、じゅうたん、発泡スチロール、保温マット等、柔らかいものの上に設置しない。	火災、器具損傷の原因になる。
	●暖房器具（ストーブ、ファンヒーター、床暖房など）のそばに置かない。	火災、器具損傷の原因になる。
差し込みプラグ、コンセント、電源コードについて		
	●差し込みプラグ、コンセントは濡らさない。	火災、感電の原因になる。
	●たこ足配線はしない。	火災、感電の原因になる。
	●差し込みプラグは濡れた手で抜き差ししない。	感電の原因になる。
	●日本国内AC100Vの電源以外では使用しない。	火災の原因になる。
	●差し込みプラグを抜くときは、電源コードを持たず、差し込みプラグを持って抜く。	コードがショートや断線して、火災、感電の原因になる。
	●電源コードを傷める行為（曲げる、引っ張る、束ねる、重いものを載せるなど）はしない。	コードがショートや断線して、火災、感電の原因になる。



ケガや器具損傷の原因となる。

絵表示	重要事項	危害・損害
	●子供に操作、セットさせる場合は、必ず大人の監視のもとで行う。	ヤケド、器具損傷の原因になる。
	●ケージ底面の1/3以上に設置しない。	生体が死亡する原因になる。

使用方法

- ヒーター本体の表面温度と保温位置の温度は異なります。
- 本製品には温度を下げる働きはありません。
- 本製品はケージや飼育ケースの床面の一部を部分的に温めるものです。
飼育環境全体の空気を温める場合は、部屋全体を温めてください。
- ご使用中は、ペットに異常がないか定期的にご確認ください

【取り付け方】

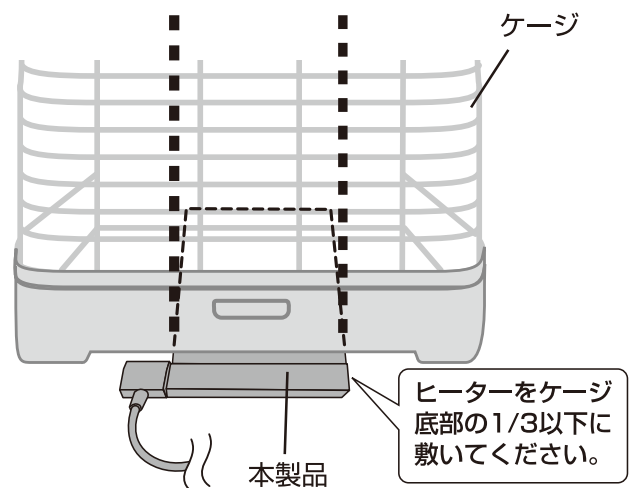
取り付け・取り外し時には、必ず差し込みプラグが、コンセントに差し込まれていないことをご確認ください。

1.設置場所やケージの底部は、砂やほこりがないようきれいに拭き取り、水平が保たれる安定した場所に設置する。

2.ヒーター部を飼育ケージの下に隙間をあけて敷く。

- ケージに貼り付けないでください。
- ケージ底面積の1/3以下に敷いてください。
- 本製品は、表裏どちら向きでも使用できます。
- ヒーターの表面温度は設置条件により変化します。
- ケージや飼育ケース底部の温度は、使用する床材の量や材質により変化します。
- ケージや設置場所の材質によっては、ヒーターにより温まった部分が、変色や変形する場合があります。ご注意ください。

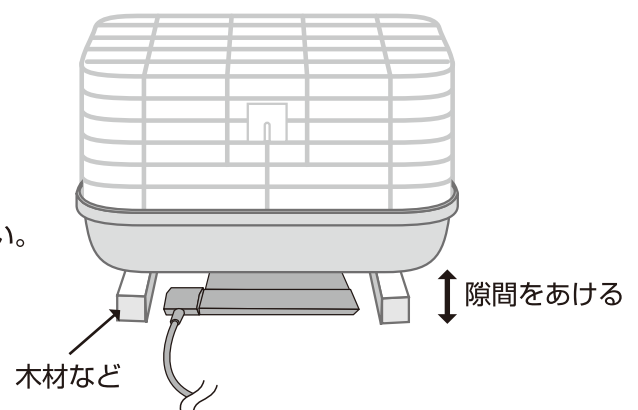
＜使用例＞



＜底に脚がついていないケージの場合＞

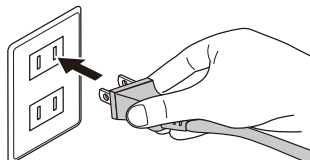
ケージの下に木材などを置いて隙間をあけて敷き、ケージと本製品が密着しないようにしてください。

- ケージ内でペットが動きまわってもケージが傾かないように、安定して水平が保たれるように設置してください。



3.差し込みプラグをコンセントにしっかり差し込む。

- ヒーターの温度が安定するまで10分～1時間以上かかる場合があります。

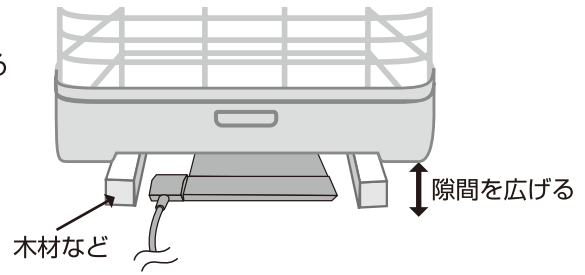


床材を厚く敷くと、ヒーターの温度が床材の表面まで伝わらない場合があります。床材表面の温度を確認しながら、床材の厚みを調整してください。

使用方法


■ケージ底面の温度が高すぎる場合

- ケージの下に木材などを置き、ケージと本製品の間を広げることで調整してください。
ケージ内でペットが動きまわってもケージが傾かないように、安定して水平が保たれるように設置してください。



警告

重大な事故の原因となる。

絵表示	重要事項	危害・損害
⊘	●本体を折り曲げたり、ものを載せたり、キズつけたりしない。	火災、感電、器具損傷の原因になる。
⊘	●ヒーター本体や飼育ケース全体を、布、タオル、毛布、発泡スチロール、ダンボール、新聞紙などで覆ったり包んで使用しない。	火災、器具損傷の原因になる。  布などで覆わない



注意

ケガや器具損傷の原因となる。

絵表示	重要事項	危害・損害
❗	●複数のヒーターを使用する場合は、ヒーター本体同士が重ならないように設置する。	器具損傷の原因になる。

【お手入れ方法】

- お手入れの前には、必ず差し込みプラグをコンセントから抜いてください。
- 本製品が汚れたら、やわらかい布やスポンジで汚れを拭き取ってください。
水で洗わないでください。



警告


重大な事故の原因となる。

絵表示	重要事項	危害・損害
❗	●コンセントや差し込みプラグの刃及び刃の取り付け面は定期的に汚れやほこりを拭き取る。	火災の原因になる。



注意

ケガや器具損傷の原因となる。

絵表示	重要事項	危害・損害
⊘	●本製品を掃除する際、シンナー、ベンジンまたはアルコール及び有機溶剤を含むガラスクリーナーなどは使用しない。	器具損傷の原因になる。 

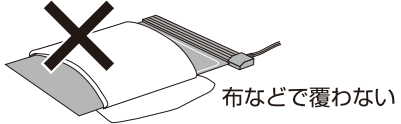
【保管方法】

長期間使用しない時は、差し込みプラグをコンセントから抜いて、下記の手順に基づき保管する。

- 1.お手入れ方法にしたがって、汚れなどを取り除く。
- 2.丸めたり折り曲げたりせず、購入時の箱などを使い、湿気の少ない冷暗所に保管する。

- 廃棄する場合は、各自治体の廃棄ルールに従ってください。

故障かな？と思ったら

症 状	点検・処置
ケージ内の温度が高すぎる	<ul style="list-style-type: none"> ●ケージ底面全体にヒーターを敷いていませんか？ ヒーターをケージ底面1/3以下に調整して敷いてください。 ●ケージとヒーターの隙間が狭すぎませんか？または、ケージに貼り付けていませんか？ ケージに本製品を貼りつけたり、隙間が狭すぎるとケージ底面が高温になる場合があります。4ページの「ケージ底面の温度が高すぎる場合」をご確認ください。 ●ヒーターに布類やダンボール、発泡スチロールなどを、被せたり覆ったりしていませんか？ 
ヒーター表面の温度が設定温度より高い	<ul style="list-style-type: none"> ●ヒーターに布類やダンボール、発泡スチロールなどを、被せたり覆ったりしていませんか？ ●ヒーターとケージの間に隙間がありますか？ 熱がこもらないように、ヒーターとケージの間に隙間をつくってください。
ヒーターが暖まらない	<ul style="list-style-type: none"> ●差し込みプラグは、しっかりとコンセントに差し込んでいますか？ ●停電していませんか？ 電源が復帰するまでお待ちください。停電中はケージ内の温度チェックをしてください。また、電源復帰後はヒーターが正常に作動しているか確認してください。 ●通電遮断機能(電流ヒューズ)が働いてしまった可能性があります。 一度、通電遮断機能が働くと再使用できません。新しい製品をお買い求めください。
ケージ内が暖まらない	<ul style="list-style-type: none"> ●本製品はケージや飼育ケースの床面の一部を部分的に暖めるものです。 飼育環境全体の空気を暖める場合は、部屋全体を暖めてください。

その他、ご使用に際して異常と思われる場合は、ご使用を中止して、お買い求めの販売店もしくは当社にお問い合わせください。安全をご確認いただいた後、ご使用を再開してください。

基本仕様

機種名	シートヒーター S	シートヒーター M	シートヒーター L
品名	小動物用ヒーター		
用途	屋内小動物飼育用		
適用種	小動物		
材質	PTC 発熱体、PP、PET		
定格電圧/周波数	AC100V 50/60Hz		
定格消費電力	6W	10W	14W
設定温度*1	約 40℃(温度設定精度 ±5℃)		
使用可能周囲温度	5～40℃		
通電遮断機能	電流ヒューズ		
製品サイズ(コード部除く)	約 幅 14.5×奥行き 16.0cm	約 幅 22.5×奥行き 23.0cm	約 幅 30.5×奥行き 23.0cm
ヒーター部サイズ	約 幅 12.0×奥行き 13.0cm	約 幅 20.0×奥行き 19.5cm	約 幅 28.0×奥行き 19.5cm
コード長	電源コード：約 1.5m		
原産国	日本(MADE IN JAPAN)		

1日あたりの電気代 1日24時間使用した場合(電力量料金 1kWh 25円の場合)

シートヒーターS:約3.6円、シートヒーターM:約6円、シートヒーターL:約8.4円

※電力量料金はあくまで目安となります。詳細な電力量料金は、契約されている電力会社にご確認ください。

*1:周囲温度約20℃、無風時でのヒーター本体表面温度

ユーザー登録について

GEX製品をお買い上げいただき、ありがとうございました。弊社では、ご購入いただいたお客様のサポートを行うために「製品ユーザー登録」をお願い致しております。ご登録には便利なインターネット（パソコン、携帯電話など）をご利用いただけます。ご登録いただいたお客様にはサポート情報のお知らせや様々なプレゼント企画等をご提供させていただきます。詳しくはGEXのホームページをご覧ください。

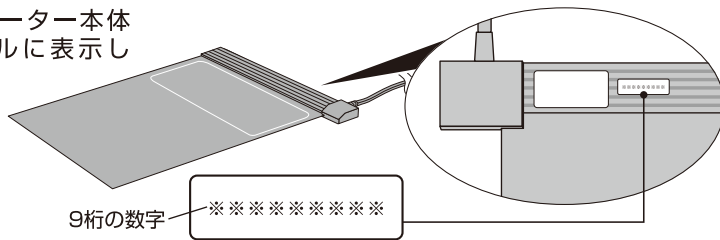
登録方法

- インターネットでの登録は
<http://www.gex-fp.co.jp/reg-pc/>
 - 携帯電話での登録は
<http://www.gex-fp.co.jp/reg-mb/>
- ※QRコード対応機種種の携帯電話は右のQRコードからもアクセスしていただけます。
※一部の機種種で登録できない場合もございます。



製品No.表示位置について

製品No.はヒーター本体裏面のシールに表示しています
(右図参照)




GEX製品ユーザー登録をしていただいたお客様の個人情報の取り扱いについて

弊社は、当GEX製品ユーザー登録において、お客様がご登録になったお客様個人に関する情報(以下個人情報といいますが)、以下のように取り扱います。

- 弊社は、個人情報の保護に関する法律を遵守したうえで、さらに最大限の注意を払います。
- 弊社は、個人情報を以下の目的に利用させていただきます。
 - ①お客様がご購入製品を使用されるに際してのサポートの実施
 - ②お客様のご購入製品に対する満足度の調査
 - ③お客様のご購入製品使用満足度を向上させるためのアンケートの実施
 - ④お客様への弊社製品の案内等、製品に関する情報提供
- 弊社は、個人情報を、以下の場合を除き第三者に対して開示いたしません。
 - ①お客様の同意がある場合
 - ②弊社と個人情報の保護に関する取り決めを行っている業務委託会社に対して、お客様に明示した収集目的を実施すべく個人情報を開示する必要がある場合
 - ③統計的なデータとして、お客様個人を識別できない状態に加工した場合
 - ④行政機関から法的義務を伴う要請を受けた場合
 - ⑤法令に基づく場合
- 弊社は、お客様から個人情報の照会、訂正、削除等のご請求があった場合、ご請求がお客様ご本人によるものであると確認させていただいた上で、法令の定めるところに従って、ご請求に応じるものと致します。
- 弊社は今後、プライバシーの考え方や法令の改正により全部または一部を改訂することがあります。

保証書 持ち込み修理

本保証書は、本記載の内容で無料修理（部品交換）を行うことをお約束するものです。取扱説明書及び本体添付のラベル等の注意書による正常なご使用状態で、お買上げの日から1年間以内に故障した場合には、お買上げの販売店に修理をご依頼ください。無料修理（部品交換）させていただきます。

★お買上げ日	年 月 日	保証期間 お買上げ日より1年間
★お客様	ご住所 〒 TEL	お名前
★販売店	住 所 店 名 TEL	 <small>またはサイン</small>

★印欄に記入のない場合は無効です。必ず記入の有無をご確認ください。ただし、記入のない場合、本保証書とレシート、または領収書をご提示いただければ、下記保証規定により、保証させていただきます。本書は再発行いたしませんので、紛失しないよう大切に保管してください。

※この保証書は、本書に明示した期間、条件のもとにおいて、無料修理（部品交換）をお約束するものです。したがって、この保証書によって、お客様の法律上の権利を制限するものではありません。

保証規定

1. お客様の取扱説明書及び本体添付のラベル等の注意書による正常なご使用状態で、保証期間中に故障した場合には、お買上げの販売店に修理をご依頼のうえ、修理に際して、本書をご提示ください。無料修理（部品交換）させていただきます。
2. 保証期間中の修理などアフターサービスについてご不明の場合は、お買上げの販売店へご相談ください。
3. 次のような場合は保証期間内でも保証対象外になります。
 - (1) ご使用上の誤り、及び不当な修理や改造による故障及び損傷。
 - (2) お買上げ後の落下及び輸送上の故障及び損傷。
 - (3) 火災・塩害・ガス害・地震・風水害・落雷・異常電圧、及びその他の天災地変による故障及び損傷。
 - (4) 飼育されているペットによる故障及び損傷。
 - (5) 本書のご提示がない場合。
 - (6) 本書に、お客様名、お買上げ日、販売店名の記入のない場合、あるいは字句を書きかえられた場合。
4. 本書は日本国内においてのみ有効です。
This warranty is valid only in Japan.
5. 贈答品などでお買上げ販売店に修理依頼できない場合には、当社へご相談ください。

■製品使用前に説明書をお読みになり、十分理解した上でご使用ください。ご不明な点は、販売店または当社へお問い合わせください。

誤った使用法、勝手に修繕・改造などによる故障などにつきましては補償いたしかねます。

■製品の製造管理には万全を期していますが、万一、当社の製造管理上の原因による品質不良がありました場合は、同等の新しい製品とお取り換えさせていただきます。それ以外の責任はご容赦ください。

■製品の仕様、デザイン、価格等予告なく変更する事があります。



このやさしさを人と社会へ

ジェックス株式会社

GEX URL <http://www.gex-fp.co.jp/>

〒578-0903 大阪府東大阪市今米1丁目14番5号

☎ 072-966-0054
「ジェックスサービスセンター」