



取扱説明書

犬猫用フィルター式給水器 ピュアクリスタル 交換用ポンプP-③

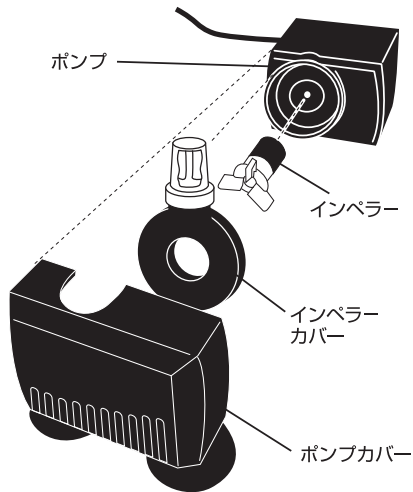
このたびは、「ピュアクリスタル交換用ポンプ」をお買い求めいただき、ありがとうございます。この取扱説明書をよくお読みいただき、安全にご利用ください。

警告 重大な事故の原因となる。		
絵表示	重要事項	危害・損害
⊘	●本書記載以外の用途に使用しない。	器具損傷や火災の原因になる。
⊘	●分解・改造をしない。	火災、感電の原因になる。
⊘	●屋外では使用しない。	器具損傷や火災の原因になる。
⊘	●直射日光の当たる場所、ほこりや湿気の多いところでは使用しない。	器具損傷や火災の原因になる。

警告 重大な事故の原因となる。		
絵表示	重要事項	危害・損害
⊘	●幼児の届く範囲で使用しない。	感電、ヤケドの原因になる。
⊘	●プラグとジャックの接続部は濡らさない。	火災、感電、漏電の原因になる。
ⓘ	●プラグを抜くときは、コードを持たず、ジャックとプラグを持って抜く。	電源コードがショートや断線して、火災、感電の原因になる。
⊘	●コードを傷める行為（曲げる、引っ張る、束ねる、重いものを載せるなど）はしない。	コードがショートや断線して、火災、感電の原因になる。
⊘	●ピュアクリスタル本体付属以外のACアダプターでは使用しない。	電源コードがショートや断線して、火災、感電の原因になる。

注意 ケガや器具損傷の原因となる。		
絵表示	重要事項	危害・損害
ⓘ	●子供に操作・セットさせる場合は、必ず大人の監視のもとで行う。	器具損傷やヤケドの原因になる。
⊘	●ポンプは水中専用のため、空気中で動作させない。	破損、発火の原因になる。

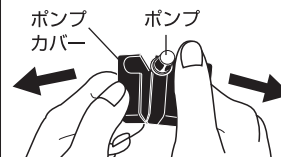
ポンプ内部のお手入れ



- ①ポンプカバー、インペラーカバーを外し、インペラーを取り外します。
- ②インペラーの汚れを水洗いし、ポンプ内部も汚れを綿棒等で落としてください。
- ③逆の手順でセットしてください。

※必ずインペラーを取り外してお手入れしてください。

ポンプカバーの取り外し方



図のようにポンプを持ち、矢印の向きに力を入れて、ポンプカバーを取り外します。

長期間お使いいただくと、ポンプのインペラー部にゴミ(被毛、フードカス等)や水アカがたまり、インペラーが回転しにくくなります。インペラーロックが起こり、水が循環しなくなる恐れがありますので、月に1度は点検・掃除をしてください。

※長期間お使いいただくと、インペラー部が摩耗しポンプのパワーが弱くなってきます。1年に1度を目安に新しく交換することをお薦めします。

ポンプ選びに困ったら…



■詳しいお手入れ方法は…

ピュアクリスタル

保証書 持ち込み修理

本保証書は、本記載の内容で無料修理（部品交換）を行うことをお約束するものです。取扱説明書及び本体添付のラベル等の注意書による正常なご使用状態で、お買上げの日から1年間以内に故障した場合には、お買上げの販売店に修理をご依頼ください。無料修理（部品交換）させていただきます。専用フィルターは保証の対象になりません。

★お買上げ日	年	月	日から	保証期間 お買上げ日より1年間
★お客様	ご住所	〒		お名前
		TEL		
★販売店	住所 店名	TEL		 <small>またはサイン</small>

★印欄に記入のない場合は無効です。必ず記入の有無をご確認ください。ただし、記入のない場合、本保証書とシート、または領収書をご提示いただければ、下記保証規定により、保証させていただきます。本書は再発行いたしませんので、紛失しないよう大切に保管してください。

※この保証書は、本書に明示した期間、条件のもとにおいて、無料修理（部品交換）をお約束するものです。したがって、この保証書によって、お客様の法律上の権利を制限するものではありません。

保証規定	
<ol style="list-style-type: none"> 1. お客様の取扱説明書及び本体添付のラベル等の注意書による正常なご使用状態で、保証期間中に故障した場合には、お買上げの販売店に修理をご依頼のうえ、修理に際して、本書をご提示ください。無料修理（部品交換）させていただきます。 2. 保証期間中に修理などアフターサービスについてご不明の場合は、お買上げの販売店へご相談ください。 3. 次のような場合は保証期間内でも保証対象外になります。 <ol style="list-style-type: none"> (1) ご使用上の誤り、及び不当な修理や改造による故障及び損傷。 (2) お買上げ後の落下及び輸送上の故障及び損傷。 	<ol style="list-style-type: none"> (3) 火災・塩害・ガス害・地震・風水害・落雷・異常電圧、及びその他の天災地変による故障及び損傷。 (4) 飼育されているペットによる故障及び損傷。 (5) 本書のご提示がない場合。 (6) 本書に、お客様名、お買上げ日、販売店名の記入のない場合、あるいは字句を書きかえられた場合。 <p>4. 本書は日本国内においてのみ有効です。 This warranty is valid only in Japan</p> <p>5. 贈答品などでお買上げ販売店に修理依頼できない場合には、当社へご相談ください。</p>

基本仕様

機種名	P-③
品名品目	犬猫用フィルター式給水器専用ポンプ
定格電圧 / 周波数	AC12V 50/60Hz
定格消費電力	1.3/1W
製品サイズ	W42×D38×H60mm
コード長	約 140cm
材質	ABS、PVC、ステンレス、磁石
原産国	中国(MADE IN CHINA)
販売者	ジェックス株式会社 〒578-0903 大阪府東大阪市今米1丁目14番15号

- 製品使用前に説明書をお読みにになり、十分理解した上でご使用ください。ご不明な点は、販売店または弊社へご照会ください。誤った使用法、勝手な修繕・改造などによる故障などにつきましては補償いたしかねます。
- 製品の仕様、デザイン、価格等予告なく変更する事があります。
- 製品の製造管理には万全を期していますが、万一、当社の製造管理上の原因による品質不良がありました場合は、同等の新しい製品とお取り換えさせていただきます。それ以外の責任はご容赦ください。



このやさしさを人と社会へ

ジェックス株式会社

GEX URL <http://www.gex-fp.co.jp/>

〒578-0903 大阪府東大阪市今米1丁目14番15号

☎072-947-3353

「ジェックスDog&Catサービスセンター」まで