



Vesper V-DOUBLE ダブル

取扱説明書

このたびは「Vesper V-DOUBLE ダブル」をお買い求めいただき、ありがとうございます。本製品は猫飼育用屋内キャットタワーです。この取扱説明書をよくお読みいただき、安全にご利用ください。

この取扱説明書には下記のマークを付けています。

⚠ 拡大損害が予想される事項

🚫 禁止行為 🚫 分解禁止 🚫 必ず行う

● 第三者に譲渡・貸与される場合も、この説明書を必ず添付してください。
● 本製品に関するお問い合わせは、お買い求めの販売店もしくは当社にご連絡ください。

安全上のご注意

【ご使用前によく読んでください】

⚠ 警告 重大な事故の原因となる。

絵表示	重要事項	危害・損害
🚫	● 本書記載以外の用途に使用しない。	事故やケガ、破損や転倒の原因になる。
🚫	● 分解・改造をしたり、セットした部品以外は使用しない。	事故やケガ、破損や転倒の原因になる。
🚫	● 組み立て時には幼児・子供・ペットを近づけない。	事故やケガの原因になる。
🚫	● 幼児・子供には絶対に使用させない。	事故やケガの原因になる。
🚫	● 本製品の近くで幼児・子供を遊ばせたり、人通りの激しいところには、設置しない。	ケガや破損の原因になる。
🚫	● 屋外で使用しない。	破損や劣化を早める原因になる。
🚫	● 子供に組み立てさせない。	ケガや破損の原因になる。

【お手入れ方法】

1. 水に濡らしてかたく絞った布で拭く。
 2. 最後にやわらかい布で水気を完全に拭きとる。
- ※マジックテープを固定しているステーブルはさびるので濡らさない。

本製品を掃除する際、シンナー、ベンジンまたはアルコール及び有機溶剤を含むガラスクリーナーなどは使用しないでください。表面が溶けたり変質・変形する恐れがあります。



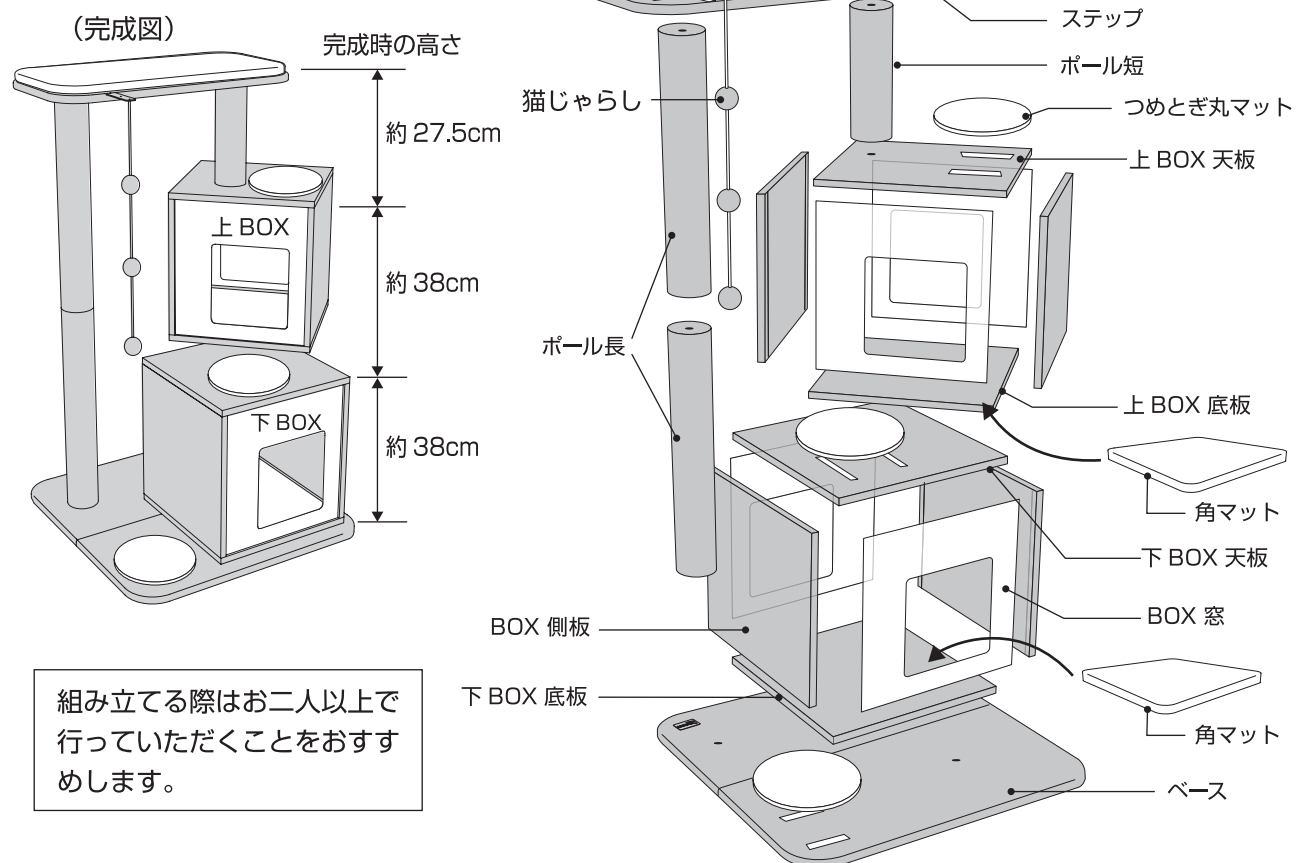
⚠ 注意 ケガや器具損傷の原因となる。

絵表示	重要事項	危害・損害
🚫	● 本製品は水平が保たれる安定した場所に設置し、カーペットやタタミの上には置かない。	破損や転倒の原因になる。
🚫	● 本製品を移動する場合、一人で移動させない。	破損や転倒の原因になる。
🚫	● 本製品に水や尿がかかった場合は必ず拭き取る。	破損やサビ、カビの原因になる。
🚫	● 振動のあるところには置かない。	破損や転倒の原因になる。
🚫	● 組み立てた後、改造や修理はしない。	破損や転倒の原因になる。
🚫	● 本製品を使用中にネジのゆるみやガタツキがないかつねに点検する。	破損や転倒の原因になる。
🚫	● 付属のマットは本製品以外で使用しない。	破損や転倒の原因になる。
🚫	● 耐荷重以上の負荷をかけない。	破損や転倒の原因になる。

仕様

品名品目	猫飼育用屋内キャットタワー
材質	本体:MDF マット:ポリエステル つめときマット:サイザル麻 ポール:海草、紙 猫じゃらし:ラタン
重量	約21kg
耐荷重	15kg
組立時サイズ	約 幅91×奥行65×高さ103.5cm BOX内寸: 約 幅34×奥行34×高さ34cm BOX窓穴: 約 幅20.5×高さ20.5cm ステップ: 約 幅65×奥行32cm
原産国	中国 (MADE IN CHINA)

各部の名称



組み立てる際はお二人以上で行っていただくことをおすすめします。

● **パーツ** ※組み立てる前に、部品が全てそろっていることをお確かめください。
※組み立て作業をする時は、カーペットや毛布などを敷いて床や本製品を傷つけないように注意してください。

下BOX天板(1枚) 上BOX天板(1枚) BOX側板(4枚) ベース(1枚) ポール短(1本)

下BOX底板(1枚) 上BOX底板(1枚) BOX窓(4枚) ステップ(1枚) ポール長(2本)

角マット(2枚) 長マット(1枚) (ネジの一部は予備も入っています) ポール固定ネジ(1本)

つめとき丸マット(3枚) 六角レンチ

ネジ(大) (8本) カムネジ (8本) カムロック (8コ) ネジ(小) (2本) 平ネジ (8本)

猫じゃらし

注意: 突起部が子供などの目の高さには使用しない。

※本製品使用前に説明文をお読みになり、十分理解した上でご使用ください。ご不明な点は、販売店または弊社へご照会ください。
誤った使用方法、勝手な修繕・改造などによる破損につきましては補償いたしかねます。
※製品の製造管理には万全を期していますが、万一、当社の製造管理上の原因による品質不良がありました場合は、同等の新しい製品とお取り換えさせていただきます。それ以外の責任はご容赦ください。
※製品の仕様、デザイン、価格等、予告なく変更する事があります。



このやさしさを人と社会へ
ジェックス株式会社
GEX URL <http://www.gex-fp.co.jp/>

☎072-947-3353
[ジェックスDog&Catサービスセンター]まで

カムロックとカムネジ によるロックの仕方

1 (ネジ切り部) 図のようにカムネジのネジ切り部をねじ込み固定する
※六角レンチを使用し、きっちりねじ込む

2 差し込むとカムネジの頭部がみえる
1で組み立てたカムネジに固定する側の板を差し込む

3 とがった方を下にする

4 六角レンチのプラス側でカムロックを右へ止まるまで回転させてロックする
※無理に回し過ぎると破損の原因になります。

カムロックを確実に締めないとガタツキが生じます。

■組み立てる前に

上下BOX天板・底板は、サイズは同じですがネジ穴の位置が異なります。裏面のパーツ一覧を参考に、事前にご確認ください。

動画で組み立て方がご覧いただけます。

組み立ては本取扱説明書に従ってください。動画は組み立ての参考にしてください。



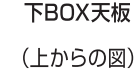
<http://gex-fp.co.jp/qr/ca/vesper.html>

① 下BOXを組み立てる

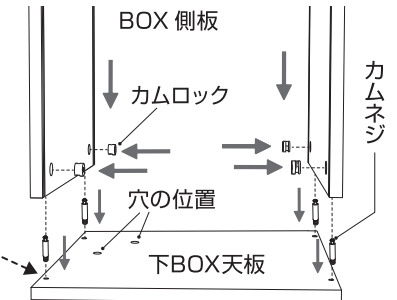
※BOXは上下逆にして組み立てます



※ネジ穴の位置を確認し、取り違えないよう注意してください。



下BOX天板を裏返してカムネジ(4本)を固定し、側板(2枚)を差し込んでカムロック(4コ)で固定する。(左図ロックの仕方参照)



2 長い 短い
BOX窓
こちらが長い
BOX窓を左右の側板の溝に差し込む。窓は図のように、長い方が下になる向きで差し込む。

3 ネジ(大) (4本)
下BOX底板
下BOX底板をネジ(大)4本で固定する。
六角レンチ
※ネジ穴の位置を確認し、取り違えないよう注意してください。

4 上BOXを組み立てる
※BOXは上下逆にして組み立てます
カムネジ (4本) カムロック (4コ)
上BOX天板
上BOX天板を裏返してカムネジ(4本)を固定し、側板(2枚)を差し込んでカムロック(4コ)で固定する。(上図ロックの仕方参照)

5 長い 短い
BOX窓
こちらが長い
②の組み立て方と同様にBOX窓を差し込む。

6 ネジ(大) (4本)
上BOX底板
上BOX底板をネジ(大)4本で固定する。
※底板の向きに注意してください
※底板の表裏に注意してください
段差がないことを確認してください。

7 平ネジ (3本)
ポール長
ベース
※下BOXの向きに注意してください
ポール ネジ穴
ポール長を平ネジでベース裏からしっかりと固定する。③で組み立てた下BOXをひっくり返し、BOX内から平ネジ(2本)でベースにしっかりと固定する。

8 平ネジ (3本) ポール固定ネジ (1本)
ポール長 ポール短
上BOX
下BOX
※BOXの落下にご注意ください
⑥で組み立てた上BOXをひっくり返し、BOX内から平ネジ(2本)で下BOXに固定する。もう1本のポール長をポール固定ネジでしっかり回して繋ぐ。上BOXの上面にポール短を平ネジ(1本)でBOX内から固定する。
※組み立てた後に、ぐらつかないようにするため、ネジをしっかり回して固定してください。

9 ネジ(小) 平ネジ (2本) 猫じゃらし
ステップ
ステップを平ネジ(2本)でポールに固定する。猫じゃらしをネジ(小)2本でステップの溝に固定する。
注意: 突起部が子供などの目の高さになる場合は使用しない。

10 長マット つめとぎ丸マット 角マット
長マットをステップに、つめとぎ丸マット(3枚)を図の位置のマジックテープに固定する。角マット(2枚)を上下のBOXの中に敷いて完成。