

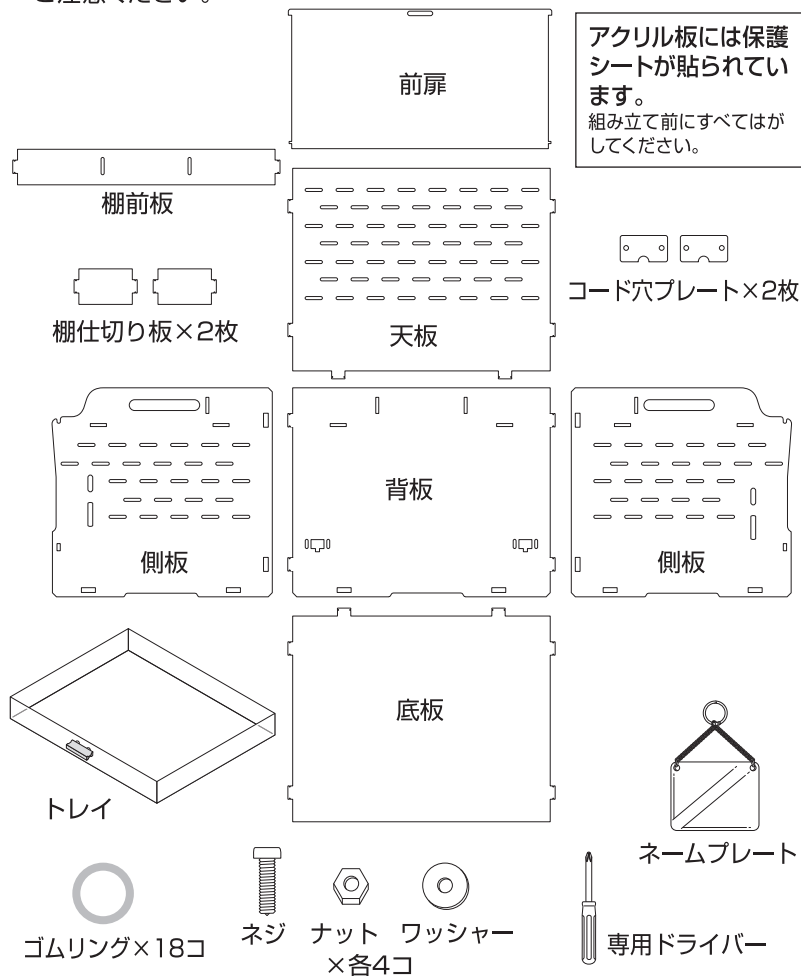
# アクリルルーム 510Low

## 取扱説明書

この度は、「アクリルルーム510Low」をお買上げいただきましてありがとうございます。ご使用になる前に必ずこの説明書を最後までお読みになり、正しい使用方法、注意事項などをご理解の上、ご使用くださるようお願いいたします。お読みになった後はいつでも取り出せるところに保管してください。

### 各部の名称

※組み立てる前に、部品が全て揃っている事をお確かめください。  
 ※部品の破損や割れ、不具合が無いかわかるようにご確認ください。  
 ※樹脂製の部品のため、無理に組み立てると割れる場合がありますのでご注意ください。



### 仕様

品名品目	小動物用飼育ケージ
組立サイズ	約 幅52.0×奥行43.0×高さ40.5cm
材質	[天板・側板・前扉・トレイ・棚板・コード穴プレート・ネームプレート] アクリル [底板・背板] PVC [ネームプレート用チェーン・留め具] スチール [ゴムリング] シリコン [ネジ・ナット] PC [ワッシャー] PA [トレイ取っ手] アルミニウム合金
原産国	中国 (MADE IN CHINA)

### 組み立て方

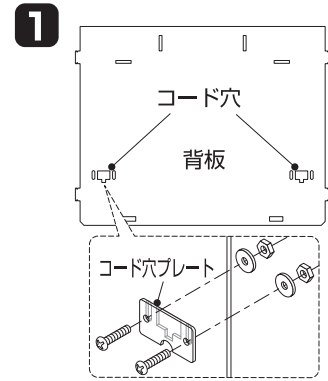
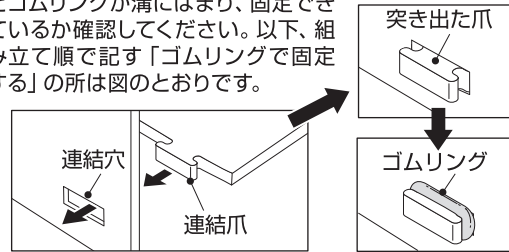
#### 【組み立て前に】

##### ■アクリル板保護シートをはがす

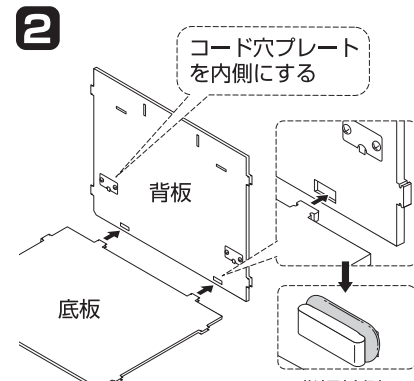
アクリル板は物流時のキズを防止する目的で、両面とも粘着保護シートが貼られています。組み立て前にコーナー部からゆっくりと丁寧にはがしてください。

##### ■各板のゴムリングでの固定方法

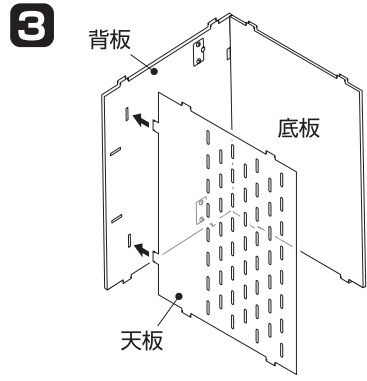
一方の板の連結爪を、もう一方の板の連結穴に差し込み、突き出た爪の溝に付属のゴムリングをはめます。きちんとゴムリングが溝にはまり、固定できているか確認してください。以下、組み立て順で記す「ゴムリングで固定する」の所は図のとおりです。



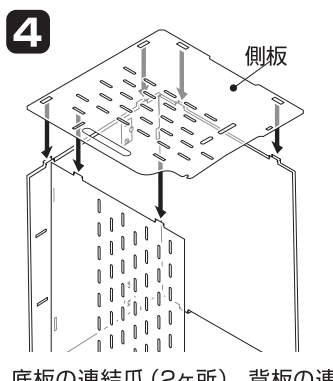
背板のコード穴にコード穴プレートをあて、プレート側からネジ、反対側からワッシャーとナットで固定する。(2ヶ所)



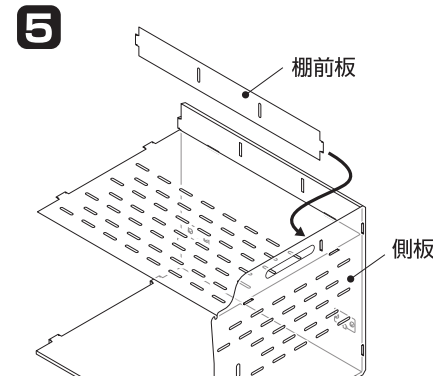
底板の連結爪(2ヶ所)を背板の連結穴に差し込み、背板の外側からゴムリングで固定する。(2ヶ所)



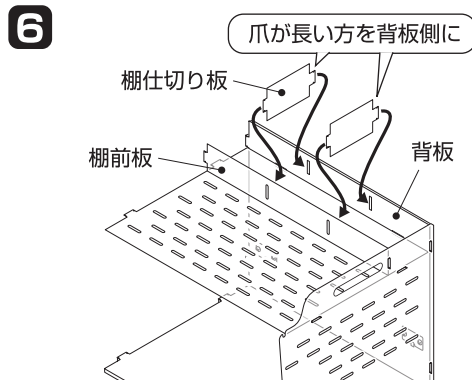
2で組み立てたものを図のように立て、天板の連結爪(2ヶ所)を背板の連結穴に差し込み、背板の外側からゴムリングで固定する。(2ヶ所)



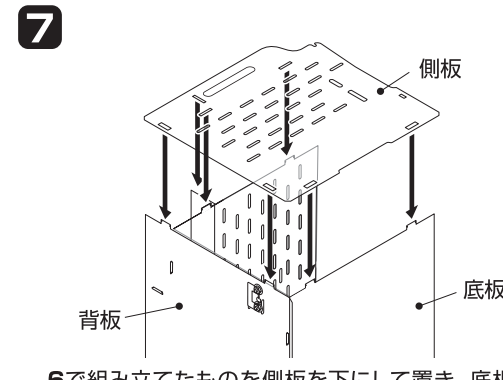
底板の連結爪(2ヶ所)、背板の連結爪(2ヶ所)、天板の連結爪(2ヶ所)を側板の連結穴に図のように差し込み、側板の外側からゴムリングで固定する。(6ヶ所)



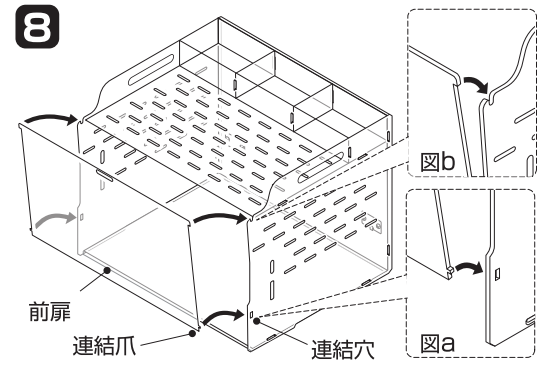
4で組み立てたものを底板を下にして置き、棚前板の連結爪を側板の連結穴に差し込み、側板の外側からゴムリングで固定する。(1ヶ所)



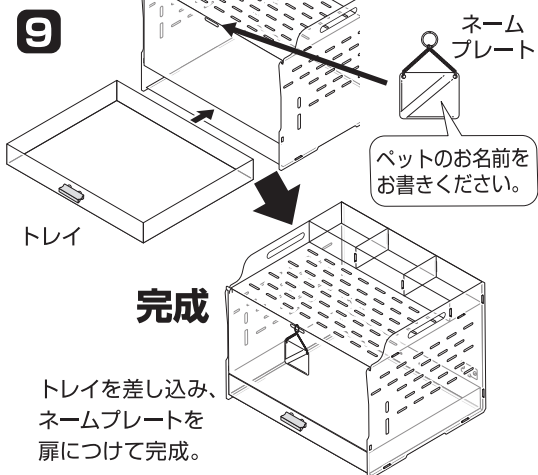
棚仕切り板2枚の連結爪(短い方)を棚前板の連結穴に差し込み、連結爪(長い方)を背板の連結穴に差し込む。(ここはゴムリングで固定しない)



6で組み立てたものを側板を下にして置き、底板の連結爪(2ヶ所)、背板の連結爪(2ヶ所)、天板の連結爪(2ヶ所)、棚前板の連結爪(1ヶ所)をもう一枚の側板の連結穴に図のように差し込み、側板の外側からゴムリングで固定する。(7ヶ所)



7で組み立てたものを底板を下にして置き、前扉下部の連結爪を左右側板の連結穴にはめ込み(図a)、前扉上部の爪を左右側板の切り込みに引っかける。(図b)

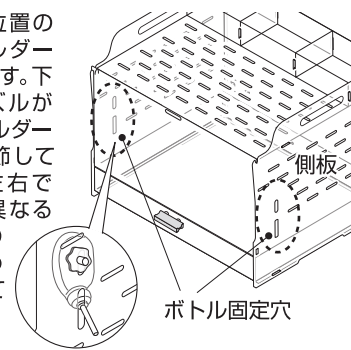


トレイを差し込み、ネームプレートを扉につけて完成。

#### 〈給水ボトル設置方法〉

##### ■GEX「ハビんぐフラットアクアボトル」が設置できます

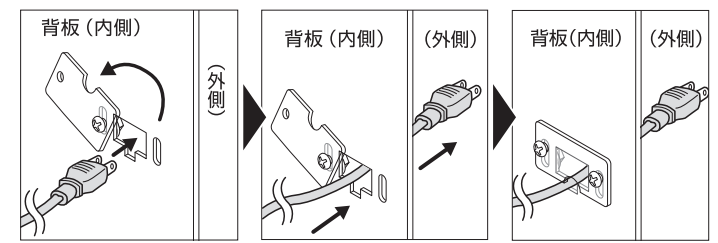
側板の図の位置の上の穴にホルダーを取り付けます。下の穴からノズルが出るよう、ホルダーの高さを調節してください。左右で穴の高さが異なるので、ペットの大きさに合わせて設置してください。



#### 〈ヒーター設置方法〉

##### ■ケース内に設置可能なヒーター

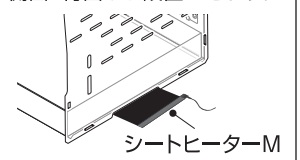
- ①コード穴プレートのネジを1本外して、プレートを回転させる。
- ②電気コードをコード穴の内側から外側に通す。
- ③コード穴プレートを元に戻してネジで固定する。



※詳しいご使用方法はヒーターの取扱説明書などをご確認ください。

##### ■ケースの外に設置するヒーター

GEX「シートヒーターM」が両側面・背面から設置できます。



より大きいシートヒーターを使用する場合は前面より設置してください。

#### 安全にお使いいただくために

取扱説明書に出てくる「△注意」の部分は製品をお使いいただく前に注意深く読みよく理解してください。

##### △注意

- 本製品は小動物用の屋内飼育ケージです。他の目的には使用しないでください。
- 子供だけではセットさせないでください。セットさせる時は大人の監視のもとで行なってください。
- 組み立ての時は、手や指などをケガしないように注意し、部品を破損させないように丁寧に組み立ててください。
- トレイの出し入れの時に、指などをはさまないように注意してください。
- 火気に近づけたり、高温になる場所に置かないでください。
- 変形したり、火災の原因になることがあります。
- 製品の上の棚以外の場所に物を載せたり、製品を積み重ねて使用しないでください。
- 本製品を設置する場所は、水平が保たれる安定した平面を選んでください。

##### ■ご使用上の注意

- ペットが逃げ出さないように、前扉が閉まっていること、トレイがしっかりと差し込まれていることを確認してください。
- ゴムリングは環境により劣化するため、定期的な点検してください。
- 開いた扉やトレイからペットが逃げ出さないように、十分注意してください。
- 掃除のときはペットが逃げ出さないように、別の容器に移してください。
- 子供がペットと遊ぶときは、必ず大人が付き添ってください。
- ペットの大きさによって、ケージやパーツに体や顔をはさみ、ケガをする恐れがありますので使用中は十分注意してください。
- ペットは予期せぬ行動を取る恐れがありますので、目の届く範囲で飼育してください。
- 飼育時における生体の事故等に関しましては責任を負いかねますのでご了承ください。

##### ■お手入れ方法

- 本製品が汚れたら、柔らかい布やスポンジまたは、かたく絞った濡れ布巾などで拭いてください。
  - アクリル板は丸洗いいただけますが、60℃以上のお湯で洗わないでください。
  - 金属製のタワシやアルコール及び有機溶剤を含むガラスクリーナー、ベンジン、シンナー等を使用しないでください。キズがついたり、サビ・変色・変形の原因になります。
- ※汚れはこまめに取り除き、いつも清潔にしてください。  
 ※ペットや用品(器具)に触れた後は、手をよく洗ってください。

※本製品使用前に説明文をお読みになり、十分理解した上でご使用ください。ご不明な点は、販売店または弊社へご照会ください。誤った使用方法、勝手な修繕・改造などによる破損につきましては補償いたしかねます。

※製品の製造管理には、万全を期していますが、万一、当社の製造管理上の原因による品質不良がありました場合は、同等の新しい製品とお取り換えさせていただきます。それ以外の責任はご容赦ください。

※製品の仕様、デザイン、価格等、予告なく変更する事があります。