

安全上のご注意

【ご使用前によく読んでください】

警告 重大な事故の原因となる。		
絵表示	重要事項	危害・損害
	●本書記載以外の用途に使用をしない。	事故やケガ、破損や転倒の原因になる。
	●分解・改造をしたり、セットした部品以外は使用しない。	事故やケガ、破損や転倒の原因になる。
	●組み立て時には幼児・子供・ペットを近づけない。	事故やケガの原因になる。
	●幼児・子供には絶対に使用させない。	事故やケガの原因になる。
	●本製品の近くで幼児・子供を遊ばせたり、人通りの激しいところには、設置しない。	ケガや破損の原因になる。
	●屋外で使用しない。	破損や劣化を早める原因になる。
	●子供に組み立てさせない。	ケガや破損の原因になる。

注意 ケガや器具損傷の原因となる。		
絵表示	重要事項	危害・損害
	●本製品は水平が保たれる安定した場所に設置し、カーペットやタミの上には置かない。	破損や転倒の原因になる。
	●本製品に水や尿がかかった場合は必ず拭き取る。	破損やサビ、カビの原因になる。
	●振動のあるところには置かない。	破損や転倒の原因になる。
	●組み立てた後、改造や修理はしない。	破損や転倒の原因になる。
	●本製品を使用中にネジのゆるみやガタツキがないかつねに点検する。	破損や転倒の原因になる。
	●付属のマットは本製品以外で使用しない。	破損や事故の原因になる。
	●部屋の壁側に設置する。	破損や転倒の原因になる。
	●耐荷重以上の負荷をかけない。	破損や転倒の原因になる。

仕様

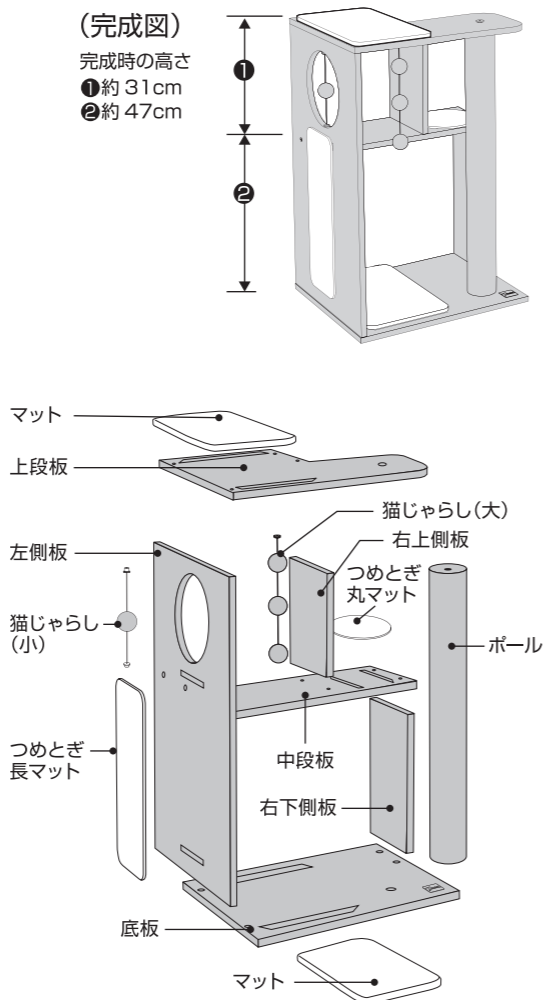
品名品目	猫飼育用屋内キャットタワー
材質	本体:MDF マット:ポリエステル つめとぎマット:サイザル麻 ポール:海草、紙 猫じゃらし:ラタン
重量	約12.5kg
耐荷重	15kg
組立時サイズ	約 幅50.0×奥行40.0×高さ78.0cm 丸穴:約直径20.0cm
原産国	中国 (MADE IN CHINA)

このたびは「Vesper V-BOX LARGE V-ボックススラージ」をお買い求めいただき、ありがとうございます。本製品は猫飼育用屋内キャットタワーです。この取扱説明書をよくお読みいただき、安全にご利用ください。

この取扱説明書には下記のマークを付けています。

- ⚠ 拡大損害が予想される事項
 - 🚫 禁止行為
 - 🚫 分解禁止
 - 🔧 必ず行う
- 第三者に譲渡・貸与される場合も、この説明書を必ず添付してください。
●本製品に関するお問い合わせは、お買い求めの販売店もしくは当社にご連絡ください。

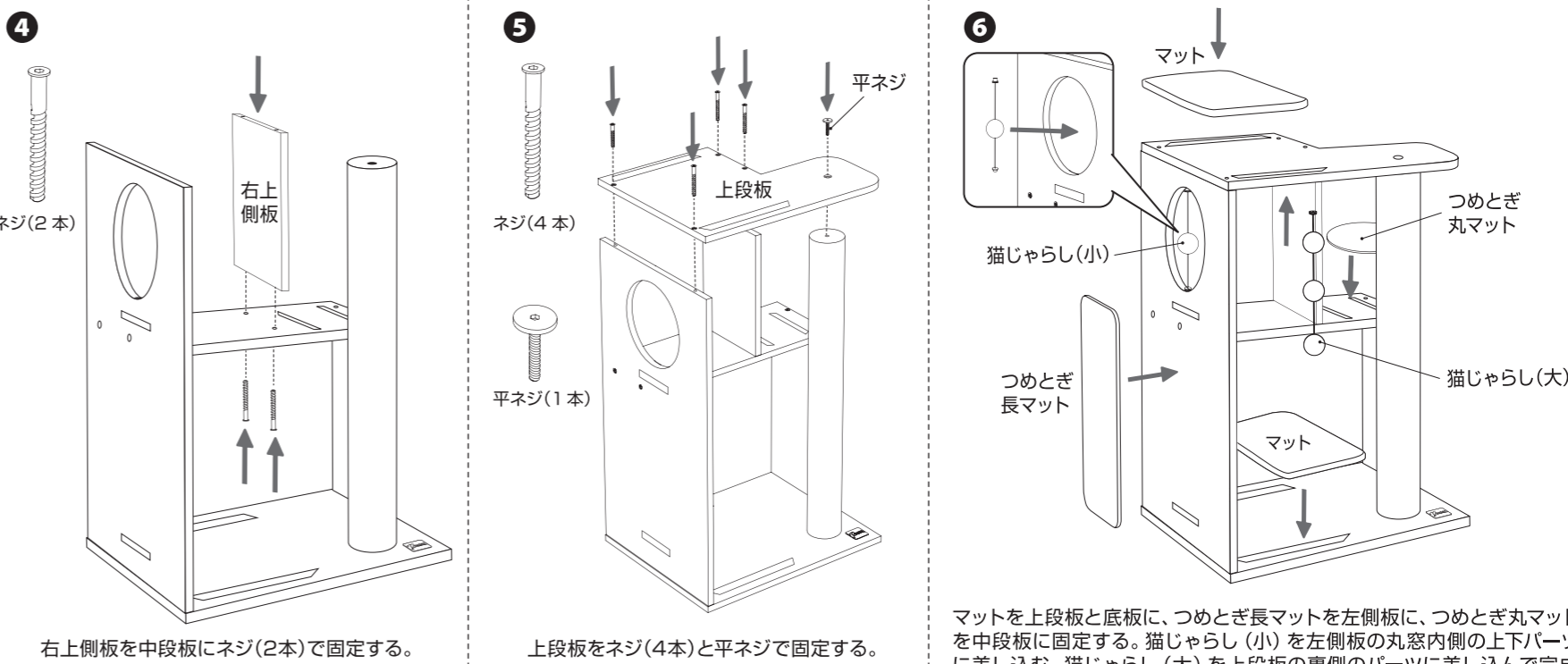
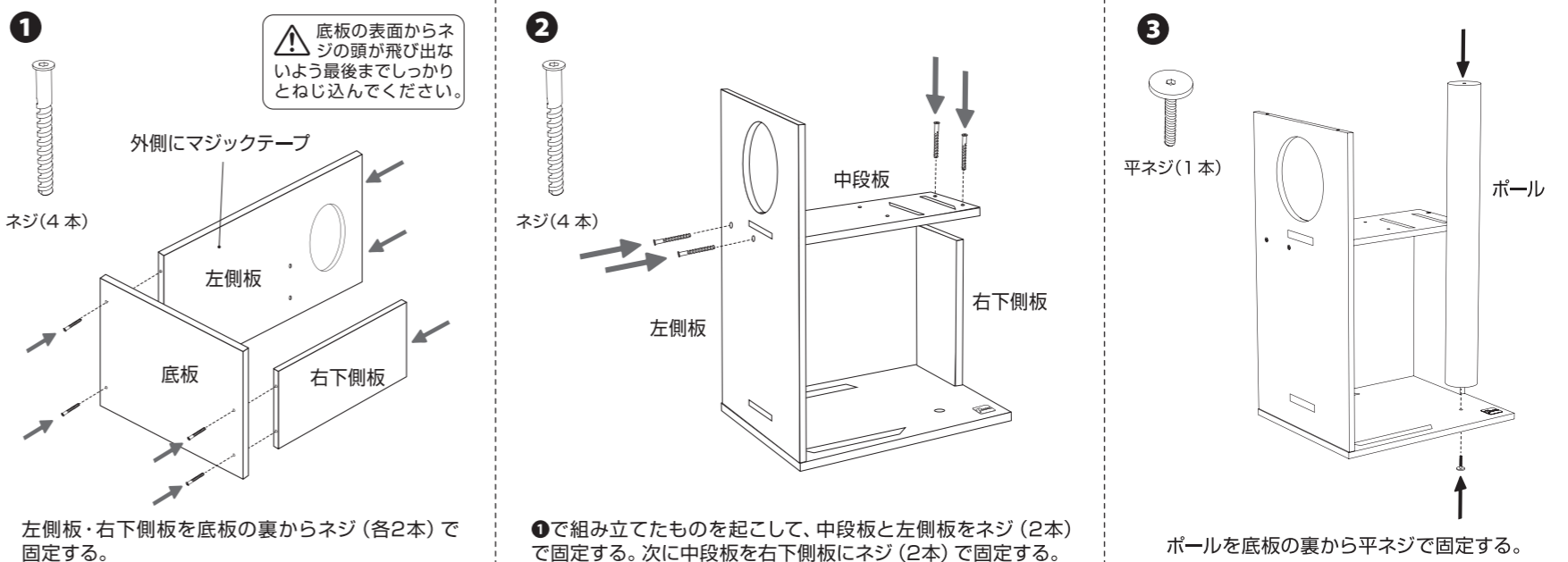
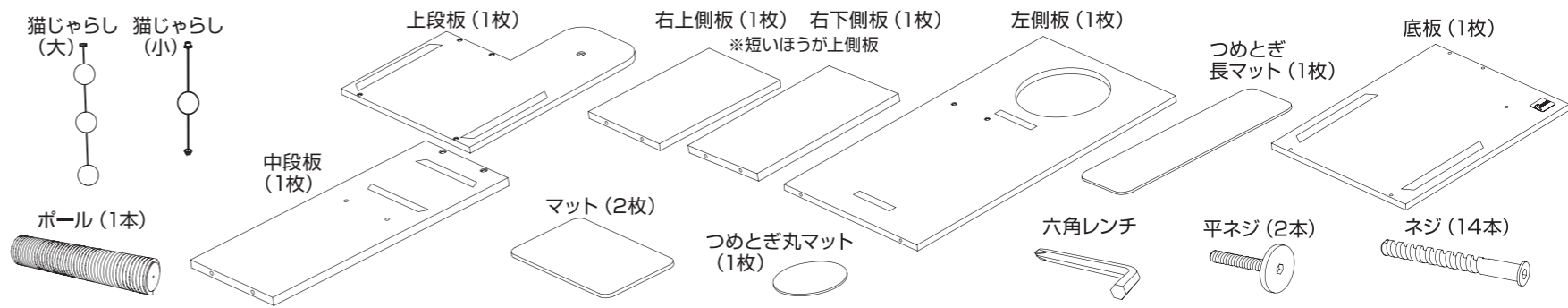
各部の名称



組立方法

電動ドライバーは使用しない

●パーツ ※組み立てる前に、部品が全てそろっていることをお確かめください。 ※組み立て作業をする時は、カーペットや毛布などを敷いて床や本製品を傷つけないように注意してください。



【お手入れ方法】

- 1.水に濡らしてかたく絞った布で拭く。
 - 2.最後にやわらかい布で水気を完全に拭きとる。
- ※マジックテープを固定しているステッブルはさびるので濡らさない。

本製品を掃除する際、シンナー、ベンジンまたはアルコール及び有機溶剤を含むガラスクリーナーなどは使用しないでください。表面が溶けたり変質・変形する恐れがあります。



※本製品使用前に説明文をお読みになり、十分理解した上でご使用ください。ご不明な点は、販売店または弊社へご照会ください。
誤った使用方法、勝手な修繕・改造などによる破損につきましては補償いたしかねます。
※製品の製造管理には万全を期していますが、万一、当社の製造管理上による品質不良がありました場合は、同等の新しい製品とお取り換えさせていただきます。それ以外の責任はご容赦ください。
※製品の仕様、デザイン、価格等、予告なく変更する事があります。