

取扱説明書



Vesper V-BOX SMALL V-ボックススモール

このたびは「V-BOX SMALL V-ボックススモール」をお買い求めいただき、ありがとうございます。本製品は猫飼育用屋内キャットタワーです。この取扱説明書をよくお読みいただき、安全にご利用ください。

この取扱説明書には下記のマークを付けています。

- ⚠ 拡大損害が予想される事項
- 🚫 禁止行為
- 🔪 分解禁止
- 🔧 必ず行う
- 第三者に譲渡・貸与される場合も、この説明書を必ず添付してください。
- 本製品に関するお問い合わせは、お買い求めの販売店もしくは当社にご連絡ください。

安全上のご注意

【ご使用前によく読んでください】

絵表示	重要事項	危害・損害
⚠	● 本書記載以外の用途に使用しない。	事故やケガ、破損や転倒の原因になる。
🔪	● 分解・改造をしたり、セットした部品以外は使用しない。	事故やケガ、破損や転倒の原因になる。
👶	● 組み立て時には幼児・子供・ペットを近づけない。	事故やケガの原因になる。
🚫	● 幼児・子供には絶対に使用させない。	事故やケガの原因になる。
🚫	● 本製品の近くで幼児・子供を遊ばせたり、人通りの激しいところには、設置しない。	ケガや破損の原因になる。
🚫	● 屋外で使用しない。	破損や劣化を早める原因になる。
🚫	● 子供に組み立てさせない。	ケガや破損の原因になる。

【お手入れ方法】

1. 水に濡らしてかたく絞った布で拭く。
 2. 最後にやわらかい布で水気を完全に拭きとる。
- ※マジックテープを固定しているステーブルはさびるので濡らさない。

本製品を掃除する際、シンナー、ベンジンまたはアルコール及び有機溶剤を含むガラスクリーナーなどは使用しないでください。表面が溶けたり変質・変形する恐れがあります。



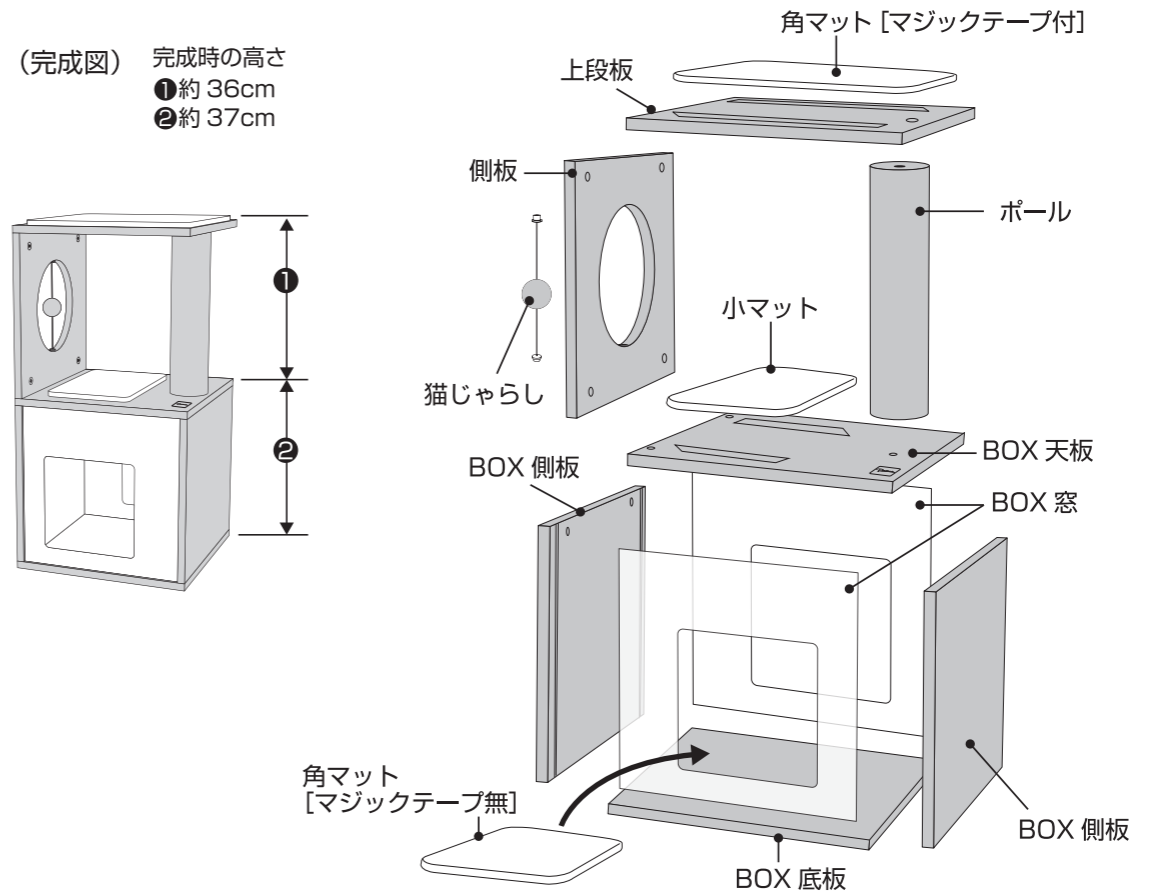
注意 ケガや器具損傷の原因となる。

絵表示	重要事項	危害・損害
🚫	● 本製品は水平が保たれる安定した場所に設置し、カーペットやタタミの上には置かない。	破損や転倒の原因になる。
🔧	● 本製品に水や尿がかかった場合は必ず拭き取る。	破損やサビ、カビの原因になる。
🚫	● 振動のあるところには置かない。	破損や転倒の原因になる。
🔪	● 組み立てた後、改造や修理はしない。	破損や転倒の原因になる。
🔧	● 本製品を使用中にネジのゆるみやガタツキがないかつねに点検する。	破損や転倒の原因になる。
🚫	● 付属のマットは本製品以外で使用しない。	破損や事故の原因になる。
🚫	● 耐荷重以上の負荷をかけない。	破損や転倒の原因になる。

仕様

品名品目	猫飼育用屋内キャットタワー
材質	本体：MDF マット：ポリエステル ポール：海草、紙 猫じゃらし：ラタン
重量	約10.5kg
耐荷重	15kg
組立時サイズ	約 幅37.0×奥行37.0×高さ73.0cm BOX内寸：約 幅34.0×奥行34.0×高さ34.0cm BOX窓穴：約 幅20.5×高さ20.5cm 丸穴：約 直径20.0cm
原産国	中国 (MADE IN CHINA)

各部の名称



● **パーツ** ※組み立てる前に、部品が全てそろっていることをお確かめください。
※組み立て作業をする時は、カーペットや毛布などを敷いて床や本製品を傷つけないように注意してください。

角マット[マジックテープ付](1枚) BOX窓(窓2枚) BOX天板(1枚) 上段板(1枚)

小マット(1枚) BOX底板(1枚)※滑り止め付

角マット[マジックテープ無](1枚) BOX側板(2枚) 側板(1枚)

ポール(1本) 六角レンチ 平ネジ(2本) カムネジ(8本) カムロック(8コ) ネジ(4本) 猫じゃらし

※プラスチックドライバーになっています

※本製品使用前に説明文をお読みになり、十分理解した上でご使用ください。ご不明な点は、販売店または弊社へご照会ください。
誤った使用方法、勝手な修繕・改造などによる破損につきましては補償いたしかねます。
※製品の製造管理には万全を期していますが、万一、当社の製造管理上の原因による品質不良がありました場合は、同等の新しい製品と取り換えさせていただきます。それ以外の責任はご容赦ください。
※製品の仕様、デザイン、価格等、予告なく変更する事があります。



☎072-947-3353
[ジェックスDog&Catサービスセンター]まで

組立方法

電動ドライバーは使用しない

カムロックとカムネジ によるロックの仕方

1 図のようにカムネジのネジ切り部をねじ込み固定する
※プラスドライバーを使用し、きっちりねじ込む

2 差し込むとカムネジの頭が見える
1で組み立てたカムネジに固定する側の板を差し込む

3 とがった方を下にする
カムロックを確実に締めないとガタツキが生じます。

4 プラスドライバーでカムロックを右へ止まるまで回転させてロックする
※無理に回し過ぎると破損の原因になります。

1 BOX を上下逆にして組み立てます

カムネジ(4本)
 カムロック(4コ)

BOX天板を裏返してカムネジ(4本)を固定し、BOX側板(2枚)を差し込んでカムロック(4コ)で固定する。(左図ロックの仕方参照)

カムロック
BOX側板
BOX天板
カムネジ
ロゴのない面

2 長い
短い
BOX窓
こちらが長い

BOX窓を左右の側板の溝に差し込む。窓は図のように、長いほうが下になる向きで差し込む。

3 六角レンチ
BOX底板
ネジ(4本)

段差が無いことを確認してください。

BOX底板をネジ(4本)で固定し、ひっくり返す。

4 六角レンチ
ポール
平ネジ(1本)

ポールをBOX内から平ネジで固定する。

5 カムネジ(2本)
 カムロック(2コ)

BOX天板にカムネジ(2本)を固定し、側板を差し込んでカムロック(2コ)で固定する。(上図ロックの仕方参照)

側板

6 カムネジ(2本) 平ネジ(1本)
 カムロック(2コ)

上段板にカムネジ(2本)を固定し、側板に差し込んでカムロック(2コ)で固定する。次に上段板とポールを平ネジで固定する。

上段板

7 角マット [マジックテープ付]
猫じゃらし
小マット
角マット [マジックテープ無]

角マット[マジックテープ付]を上段板に、小マットをBOX天板に固定する。猫じゃらしを側板の丸窓内側の上下パーツに差し込む。角マット[マジックテープ無]をBOXの中に敷いて完成。

角マット [マジックテープ無]