

屋内観賞魚飼育用水槽台

取扱説明書

45cm水槽用組立2段台 60cm水槽用組立2段台

このたびは、「45cm水槽用/60cm水槽用組立2段台」をお買い上げいただき、ありがとうございます。本製品は、屋内観賞魚飼育用水槽台です。この取扱説明書をよくお読みいただき、正しく安全にご使用ください。お読みになった後は、いつでも取り出せるところに保管してください。

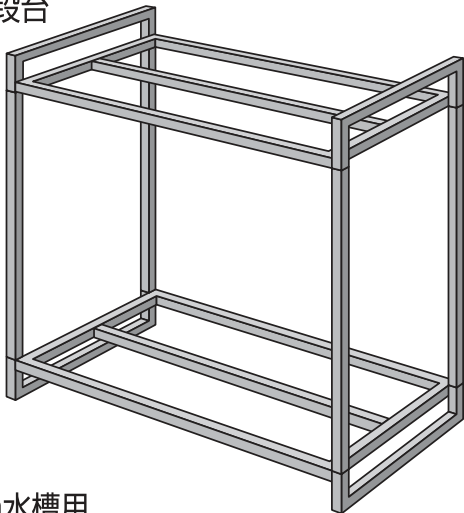
この取扱説明書には下記のマークを付けています。

⚠ 拡大損害および器具損傷が予想される事項

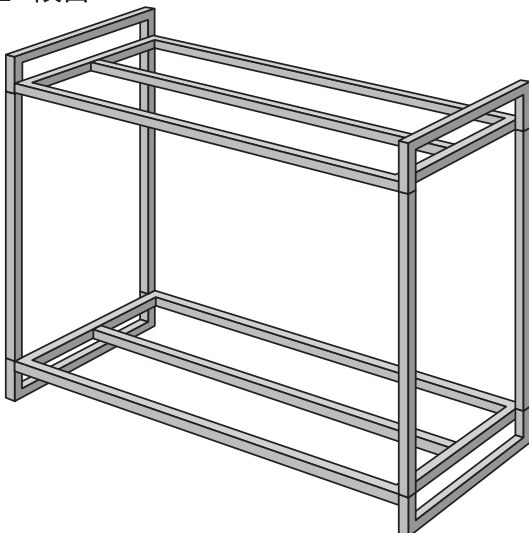
🚫 禁止行為 🔪 分解禁止 ⚠ 必ず行う

- 第三者に譲渡・貸与される場合も、この説明書を必ず添付してください。
- 本製品に関するお問い合わせは、お買い求めの販売店もしくは当社にご連絡ください。

45cm水槽用
組立2段台



60cm水槽用
組立2段台



安全上のご注意

【ご使用前によく読んでください】



警告

重大な事故の原因となる。

絵表示	重要事項	危害・損害
🚫	● 本書記載以外の用途に使用しない。	水槽台の破損により水槽の破損・水漏れによる漏電の原因になる。
🔪	● 分解・改造をしたり、セットした部品以外は使用しない。	
⚠	● 設置する水槽は、セットした状態で総重量を全体で200kg（上下段各100kgまで）以下にする。	
🚫	● 適合水槽以外のサイズの水槽に使用しない。	

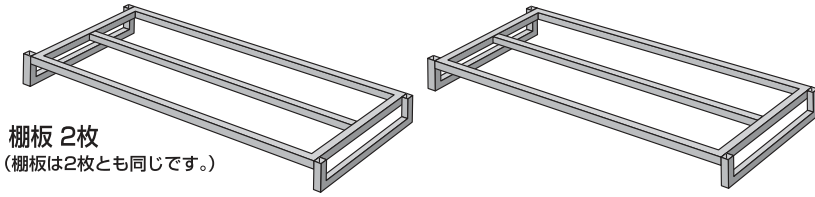


注意

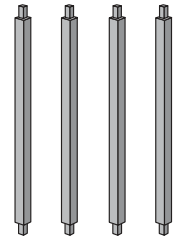
ケガや器具損傷の原因となる。

絵表示	重要事項	危害・損害
🚫	● 屋外で使用しない。	破損や劣化を早める原因になる。
⚠	● 子供に組み立てさせる場合は、必ず大人の監視のもとで行う。	破損や事故の原因になる。
⚠	● 水槽台は水平が保たれる安定した場所に設置する。	破損や事故の原因になる。
⚠	● 水槽台を移動する場合、水槽を必ず降ろしてから移動する。	破損の原因になる。
⚠	● 本製品に水がこぼれたり、かかった場合は必ず拭き取る。	破損やサビ、水槽割れの原因になる。
⚠	● ゆるみやガタツキがないか定期的に点検する。	破損の原因になる。
🚫	● 設置した水槽のそばで子供を遊ばせたり、人通りの激しいところには、設置しない。	破損や事故の原因になる。
🚫	● 振動のあるところには置かない。	破損の原因になる。
🚫	● 畳やカーペット、デコボコした床面など不安定な場所には設置しない。	転倒や破損の原因になる。
🚫	● 水槽台の上には水槽以外の物は置かない。	破損の原因になる。
🚫	● 水槽台の上や周辺に電気製品を置かない。	水がかかった場合、電気製品の故障の原因になる。

- **パーツ** ※組み立てる前に、部品が全てそろっていることをお確かめください。
 ※組み立て作業をする時は、カーペットや毛布などを敷いて床や水槽台を傷つけないように注意してください。



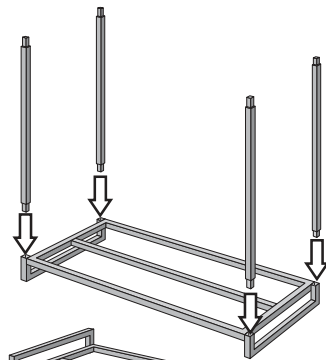
脚4本
(脚は4本とも同じです。)



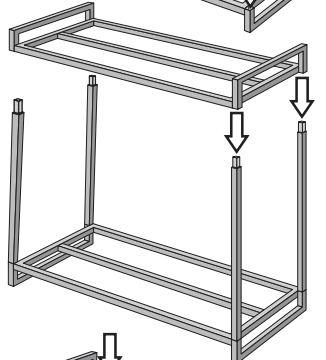
組立方法

※イラストは60cm水槽用です。
 45cm水槽用も組み立て方は同様です。

- ① 4本の脚を図のように棚板に差す。
 ※棚板は2枚とも同じものです。
 ※脚は4本とも同じものです。

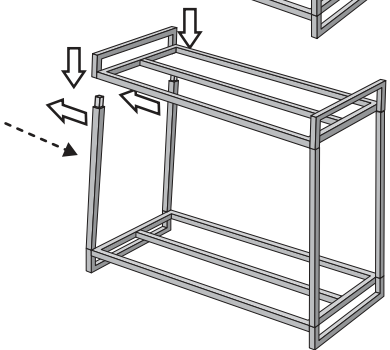


- ② もう1枚の棚板を片側2本に軽く差し込む。
 ※2本を先に奥まで差し込むと、組立ができなくなることがありますのでご注意ください。



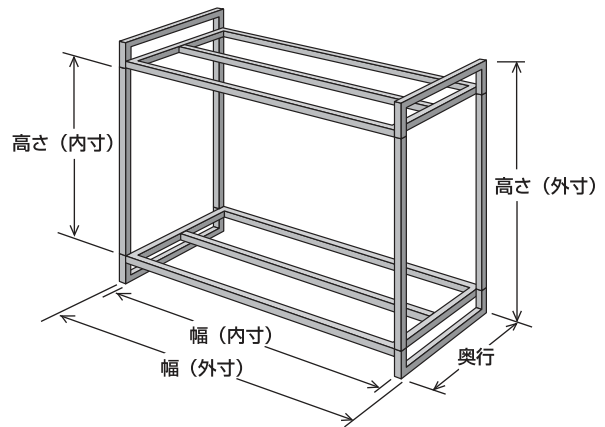
- ③ 残りの2本の脚を棚板に差し込む。

※脚は強度を保つために内側に傾いていまずので、外側に引っ張りながら差し込んでください。



- ④ 奥までしっかりと押し込む。
 ※押し込みにくい場合は、木づちなどで軽く打ちこんでください。

- ⑤ **完成図** ※奥行きがスリムな水槽やフレームレス水槽を設置する場合は、本製品と水槽の間に厚み2cm以上の頑丈な木板を敷いてご使用ください。



【お手入れ方法】

- 差し込みプラグを抜き、下記の手順に基づきお手入れする。
 1. 薄めた中性洗剤を含ませた布で拭く。
 2. 水に濡らしてかたく絞った布で洗剤を拭きとる。
 3. 最後にやわらかい布で水気を完全に拭きとる。

注意 ケガや器具損傷の原因となる。

絵表示	重要事項	危害・損害
	●本製品を掃除する際、シンナー、ベンジンまたはアルコール及び有機溶剤を含むガラスクリーナーなどは使用しない。	器具損傷の原因になる。

基本仕様

機種名	45cm 水槽用組立 2 段台	60cm 水槽用組立 2 段台
品名	観賞魚用水槽台	
用途	屋内観賞魚飼育用	
適合水槽	幅 45.0× 奥行き 30.0cm の水槽	幅 60.0× 奥行き 30.0cm の水槽
耐荷重	200kg 以下(上下各 100kg 以下)	
組立時サイズ(外寸)	約 幅 50.5× 奥行き 31.5× 高さ 69.0cm	約 幅 65.5× 奥行き 31.8× 高さ 69.0cm
組立時サイズ(内寸)	約 幅 46.5× 奥行き 31.5× 高さ 57.0cm	約 幅 61.5× 奥行き 31.8× 高さ 57.0cm
重量	約 4.3kg	約 4.7kg
原産国	中国(MADE IN CHINA)	

- 製品使用前に説明書をお読みにになり、十分理解した上でご使用ください。ご不明な点は、販売店または当社へお問い合わせください。誤った使用方法、勝手な修繕・改造などによる故障などにつきましては補償いたしかねます。
- 製品の製造管理には万全を期していますが、万一、当社の製造管理上の原因による品質不良がありました場合は、同等の新しい製品とお取り換えさせていただきます。それ以外の責任はご容赦ください。
- 製品の仕様、デザイン、価格等予告なく変更する事があります。

このやさしさを人と社会へ
GEX ジェックス株式会社
 GEX URL <http://www.gex-fp.co.jp/>
 〒578-0903 大阪府東大阪市今米1丁目14番5号

☎ 072-966-0054
 「ジェックスサービスセンター」

