

# スチールスタンド 900スリム・900・1200

このたびは「スチールスタンド」シリーズをお買い求めいただき、ありがとうございます。  
本製品はスチール製の水槽台です。この取扱説明書をよくお読みいただき、安全にご利用ください。お読みになった後はいつでも取り出せる場所に保管してください。

この取扱説明書には下記のマークを付けています。

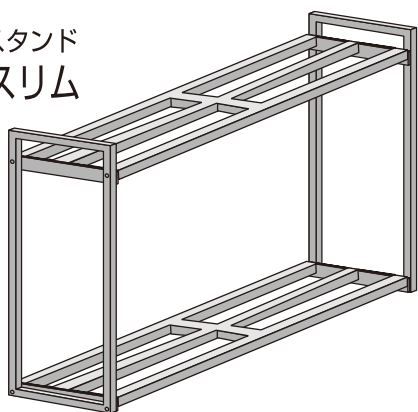
⚠ 拡大損害が予想される事項

🚫 禁止行為 🚫 分解禁止 ⚠ 必ず行う

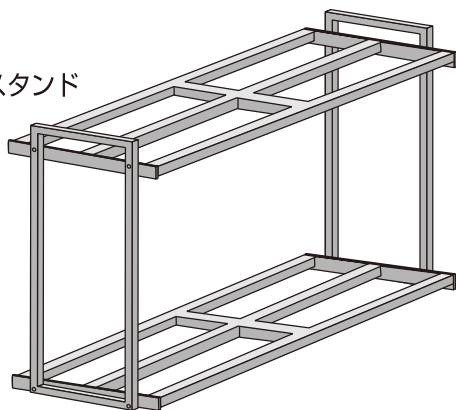
●第三者に譲渡・貸与される場合も、この説明書を必ず添付してください。

●本製品に関するお問い合わせは、お買い求めの販売店もしくは当社にご連絡ください。

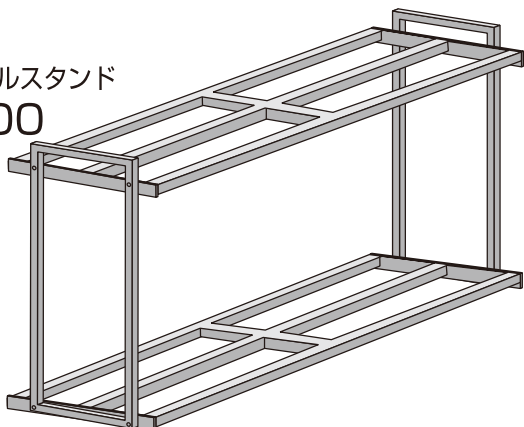
スチールスタンド  
900スリム



スチールスタンド  
900



スチールスタンド  
1200



## 安全上のご注意

【ご使用前によく読んでください】



**警告**

重大な事故の原因となる。

絵表示	重要事項	危害・損害
🚫	●本書記載以外の用途に使用しない。	水槽台の破損により水槽の破損・水漏れによる漏電の原因になる。
🚫	●分解・改造をしたり、セットした部品以外は使用しない。	
⚠	●設置する水槽は、セットした状態で総重量を900スリムは全体で200kg以下、900は全体で300kg以下、1200は全体で350kg以下にする。	
🚫	●適合水槽以外のサイズの水槽に使用しない。	
🚫	●屋外で使用しない。	破損や劣化を早める原因になる。



**注意**

ケガや器具損傷の原因となる。

絵表示	重要事項	危害・損害
⚠	●子供に組み立てさせる場合は、必ず大人の監視のもとで行う。	破損の原因になる。
⚠	●水槽台は水平が保たれる安定した場所に設置する。	破損や事故の原因になる。
⚠	●水槽台を移動する場合、水槽を必ず降ろしてから移動する。	破損の原因になる。
⚠	●本製品に水がこぼれたり、かかった場合は必ず拭き取る。	破損やサビ、水槽割れの原因になる。
⚠	●ネジなどのゆるみやガタツキがないか定期的に点検する。	破損の原因になる。
⚠	●本製品を使用中にネジのゆるみが出た場合は締め直し、ガタツキが直らない場合は使用を中止する。	破損や事故の原因になる。
🚫	●設置した水槽のそばで子供を遊ばせたり、人通りの激しいところには、設置しない。	破損や事故の原因になる。
🚫	●振動のあるところには置かない。	破損の原因になる。
🚫	●水槽台の上には水槽以外の物は置かない。	破損の原因になる。
🚫	●水槽台の上や周辺に電気製品を置かない。	水がかかった場合、電気製品の故障の原因になる。
🚫	●畳やカーペット、デコボコした床面など不安定な場所には設置しない。	転倒や破損の原因になる。

## ● パーツ

※組み立てる前に、部品が全てそろっていることをお確かめください。  
 ※組み立て作業をする時は、カーペットや毛布などを敷いて床や水槽台を傷つけないように注意してください。

**GEX**  
 ※ロゴが入っています。

上棚板

下棚板

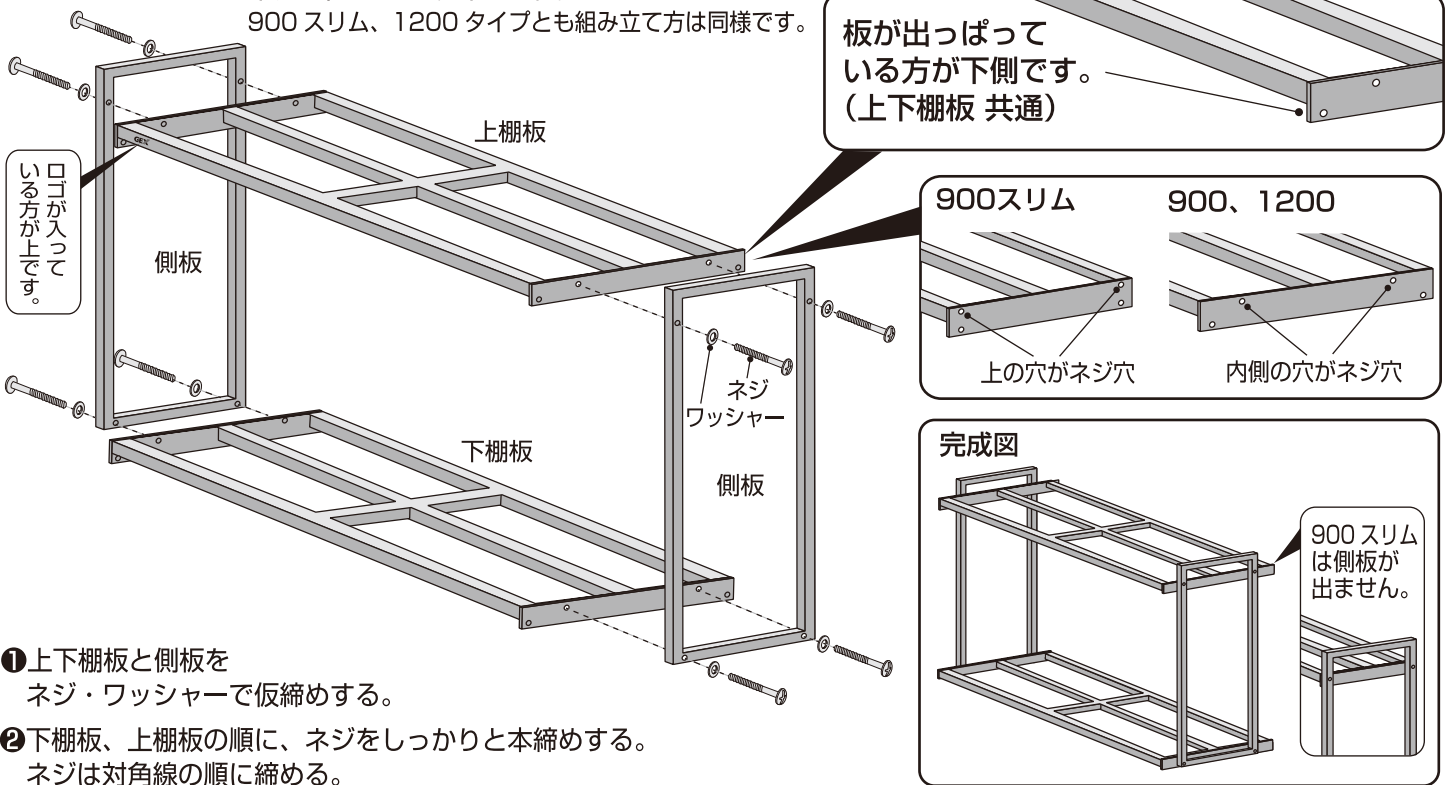
側板  
 (2枚)

ネジ  
 (8本)

ワッシャー  
 (8コ)

## 組立方法

※イラストは 900 タイプです。  
 900 スリム、1200 タイプとも組み立て方は同様です。



- 1 上下棚板と側板をネジ・ワッシャーで仮締めする。
- 2 下棚板、上棚板の順に、ネジをしっかりと本締めする。  
 ネジは対角線の順に締める。

## 【お手入れ方法】

1. 薄めた中性洗剤を含ませた布で拭く。
2. 水に濡らしてかたく絞った布で洗剤を拭きとる。
3. 最後にやわらかい布で水気を完全に拭きとる。

本製品を掃除する際、シンナー、ベンジンまたはアルコール及び有機溶剤を含むガラスクリーナーなどは使用しないでください。表面が溶けたり変質・変形する恐れがあります。



## 基本仕様

	スチールスタンド 900スリム	スチールスタンド 900	スチールスタンド 1200
品名品目	観賞魚用水槽台		
適合水槽	幅90.0×奥行33.0cmの水槽	幅90.0×奥行45.0cmの水槽	幅120.0×奥行45.0cmの水槽
耐荷重	全体で200kg以下	全体で300kg以下	全体で350kg以下
組立時サイズ	約 幅99.0×奥行34.0×高さ80.0cm	約 幅99.0×奥行46.0×高さ80.0cm	約 幅128.0×奥行46.0×高さ80.0cm
重量	約13.5kg	約14.5kg	約16.5kg
原産国	中国 (MADE IN CHINA)		

- 製品使用前に説明書をお読みになり、十分理解した上でご使用ください。ご不明な点は、販売店または当社へご照会ください。誤った使用方法、不当な修理や改造による故障及び損傷などにつきましては補償いたしかねます。
- 製品の仕様、デザイン、価格等予告なく変更する事があります。
- 製品の製造管理には万全を期していますが、万一、当社の製造管理上の原因による品質不良がありました場合は、同等の新しい製品とお取り換えさせていただきます。それ以外の責任はご容赦ください。

※「安心、安全な製品の使い方ワンポイント・アドバイス」をジェックスホームページにて紹介しています。ぜひ、ご覧ください。

☎ 072-966-0054  
 「ジェックスサービスセンター」



このやさしさを人と社会へ  
**ジェックス株式会社**  
 GEX URL <http://www.gex-fp.co.jp/>

〒578-0903 大阪府東大阪市今米1丁目14番15号