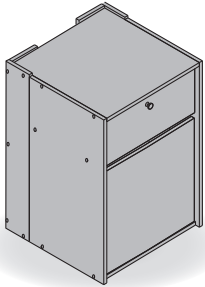


グラステラリウムキャビネット 450・600・900

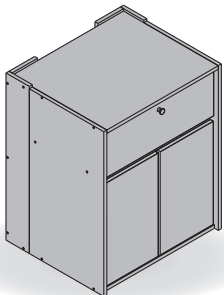
取扱説明書

各部の名称

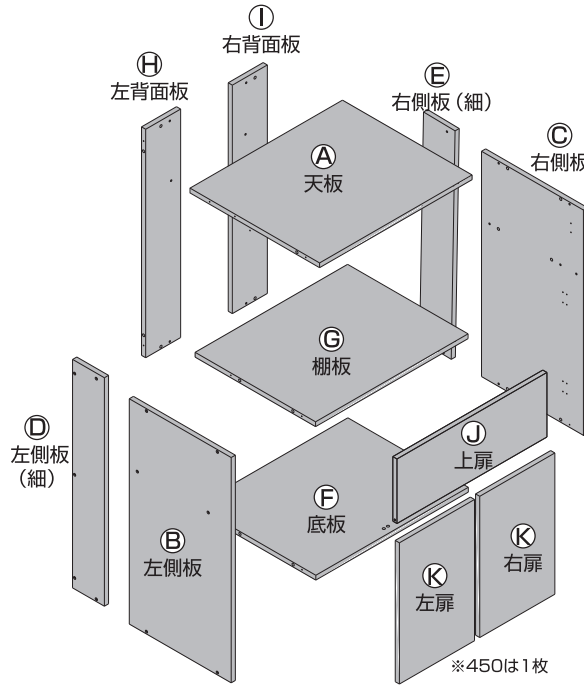
●450・600



グラステラリウムキャビネット450



グラステラリウムキャビネット600



このたびは「グラステラリウムキャビネット」シリーズをお買い求めいただき、ありがとうございます。
この取扱説明書をよくお読みいただき、安全にご利用ください。

この取扱説明書には下記のマークを付けています。

⚠ 拡大損害が予想される事項

🚫 禁止行為 🔞 分解禁止

📌 必ず行う

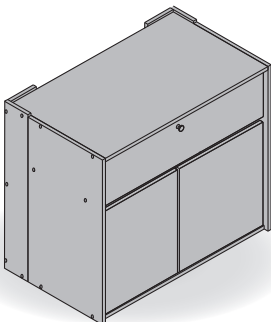
● 第三者に譲渡・貸与される場合も、この説明書を必ず添付してください。

● 本製品に関するお問い合わせは、お買い求めの販売店もしくは当社にご連絡ください。

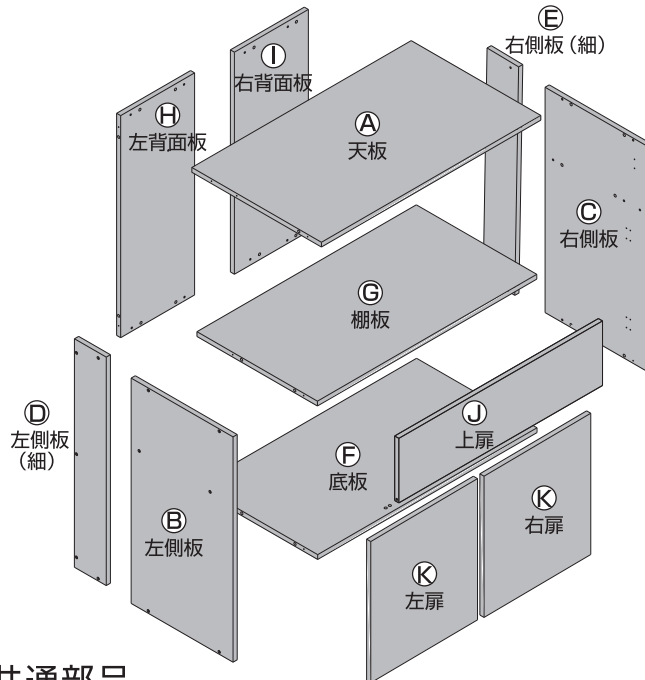
■もくじ■

① 各部の名称	1
② 安全上のご注意	2
③ 組立方法	3-6
・ 900	3-4
・ 450・600	5-6
④ 基本仕様	6

●900



グラステラリウムキャビネット900



本製品は「エキソテラ グラステラリウム」専用に設計しています。
その他の飼育用ケージ・水槽では破損する恐れがありますので絶対に使用しないでください。

●450・600・900共通部品

	ネジ	ヒンジ用ネジ	ヒンジ	ダボ	ラベル	ステー	ステー用ネジ	マグネットキャッチ	マグネット用ネジ	受板	受板用ネジ	取っ手	取っ手用ネジ	扉ストッパー	扉用軸
450	28本	12本	2コ	20本	28枚										
600	28本	24本	4コ	20本	28枚	1コ	4本	1コ	2本	1コ	2本	1コ	1本	1コ	2コ
900	32本	24本	4コ	24本	32枚										

安全上のご注意

【ご使用前によく読んでください】

絵表示	重要事項	危害・損害
	警告 重大な事故の原因となる。	
	●本書記載以外の用途に使用しない。	キャビネットの破損によりテラリウムの破損・水漏れによる火災・感電の原因になる。
	●分解・改造をしたり、セットした部品以外は使用しない。	
	●キャビネットの上には適合サイズのエキゾテラ グラステラリウム以外の物は置かない。	
	●設置するテラリウムは、セットした状態で総重量を450は約55kg、600は約65kg、900は約85kg以下にする。	
	●屋外で使用しない。	破損や劣化を早める原因になる。

絵表示	重要事項	危害・損害
	注意 ケガや器具損傷の原因となる。	
	●子供に組み立てさせる場合は、必ず大人の監視のもとで行う。	破損の原因になる。
	●キャビネットは水平が保たれる安定した場所に設置する。	破損や事故の原因になる。
	●キャビネットを移動する場合、テラリウムを降ろし、キャビネットの中の物も出して移動する。	破損の原因になる。
	●本製品に水がこぼれたり、かかった場合は必ず拭き取る。	破損や板が水を吸う原因になる。
	●振動のあるところには置かない。	破損の原因になる。
	●組み立てた後、分解し組み直しはしない。木製のためネジ穴がゆるくなる。	破損の原因になる。
	●本製品を使用中にネジのゆるみが出た場合は締め直し、ガタツキが直らない場合は使用を中止する。	破損や事故の原因になる。
	●設置したテラリウムのそばで子供を遊ばせたり、人通りの激しいところには、設置しない。	破損や事故の原因になる。
	●お手入れなどで水がかからないように、電気製品の近くには設置しない。	破損や事故の原因になる。
	●棚板、上扉に重たい物は置かない。(上扉の耐荷重：約4kg)	破損やケガの原因になる。
	●上扉に寄り掛かったり、体重をかけたりしない。	破損やケガの原因になる。
	●子供が扉・上扉にぶら下がったり、ぶつかったりさせない。	破損やケガの原因になる。
	●畳やカーペットなど不安定な場所には設置しない。	破損の原因になる。
	●ネジなどのゆるみやガタツキがないか定期的に点検する。	破損の原因になる。

組立方法 (900)

● **パーツ** ※組み立てる前に、部品が全てそろっていることをお確かめください。
※組み立て作業をする時は、カーペットや毛布などを敷いて床やキャビネットを傷つけないように注意してください。

▼900共通部品

ネジ (32本)	ヒンジ用ネジ (24本)	ステー用ネジ(4本) (1コ)	マグネットキャッチ (1コ)	マグネット用ネジ(2本)	受板 (1コ)	受板用ネジ(2本)	取っ手 (1コ)	取っ手用ネジ (1本)	ヒンジ(4コ)
扉ストッパー (1コ)	扉用軸 (2コ)	ダボ (24本)	ラベル (32枚)						

※このネジをゆるめて図のようにふたつに離す

1 穴にダボを差し込む。差し込みにくい場合は木づちなどで軽く打ち込む。(以下同様)

2 左右の側板にB・Cに図のようにダボ(各6本、拡大図参照)を差し込み、固定する。

左右の背面板H・Iにダボ(各6本)を図のように差し込み、固定する。

3 扉ストッパーをFに差し込み、固定する。入りにくい場合は木づちなどで軽く打ち込む。

天板Aにマグネットキャッチをマグネット用ネジ(2本)で取り付ける。

※向きに注意

4 ヒンジ・本体側 ※必ず図の向きに固定する。

左右の側板B・Cにヒンジ本体側(各2ヶ所)をヒンジ用ネジ(各4本)で取り付ける。次に右側板Cにステーをステー用ネジ(2本)で取り付ける。

※曲がっている方

5 上扉Jに受板を受板用ネジ(2本)で取り付ける。次に取っ手を取っ手用ネジで取り付ける。

※へこみのある方が表

6 左側板Bのダボを天板Aに差し込み、固定する。次にドライバーでネジ(2本)を止まるまで回して固定する。

裏側にヒンジ

裏側にマグネットキャッチ

7 6で組み立てたものを起こし、左側板Bのダボを底板Fに差し込み、ドライバーでネジ(2本)を止まるまで回して固定する。同様に棚板Gもネジ(2本)で固定する。

こちら側にネジ穴

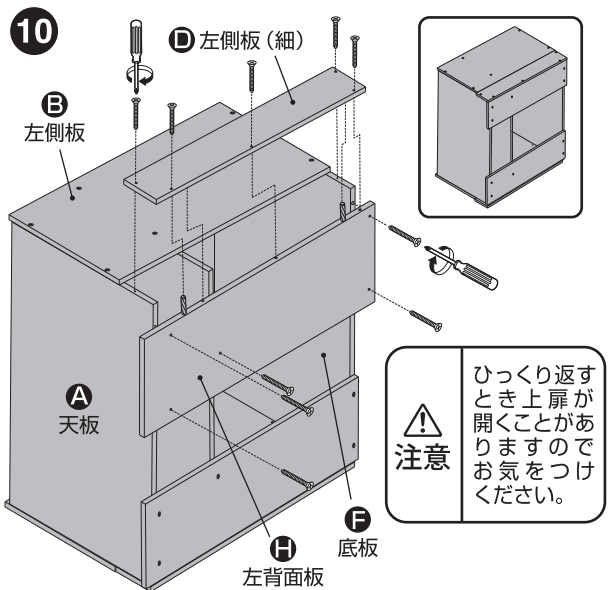
扉ストッパー

注意 ●組み立てるとき不安定です。倒れたり、折れたりしないようご注意ください。

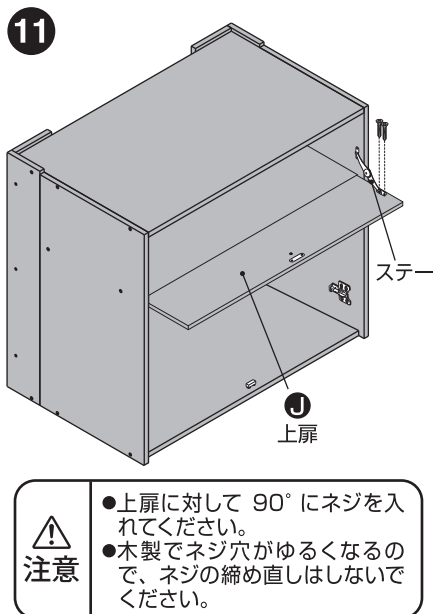
8 7で組み立てたものをひっくり返し、扉用軸を左側板Bに差し込み、上扉Jをはめる。次に上扉Jにもう一方の扉用軸を差し込む。天板A、棚板G、底板Fに右側板Cのダボを差し込み、ドライバーでネジ(6本)を止まるまで回して固定する。

扉用軸

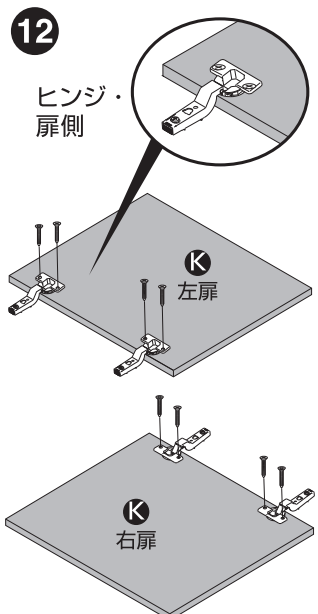
9 8で組み立てたものに、右背面板Iのダボを差し込み、ドライバーでネジ(5本)を止まるまで回して固定する。次に右側板(細)Eをダボに差し込み、ネジ(5本)で同様に固定する。



⑨で組み立てたものをひっくり返し、左背面板Hのダボを差し込み、ドライバーでネジ(5本)を止まるまで回して固定する。次に左側板(細)Dをダボに差し込み、ネジ(5本)で同様に固定する。



⑩で組み立てたものを起こし、上扉を開いて受板&ステー用ネジ(2本)で上扉Jを固定する。



左右の扉Kにヒンジ・扉側(2ヶ所)をヒンジ用ネジ(各2本)で取り付ける。

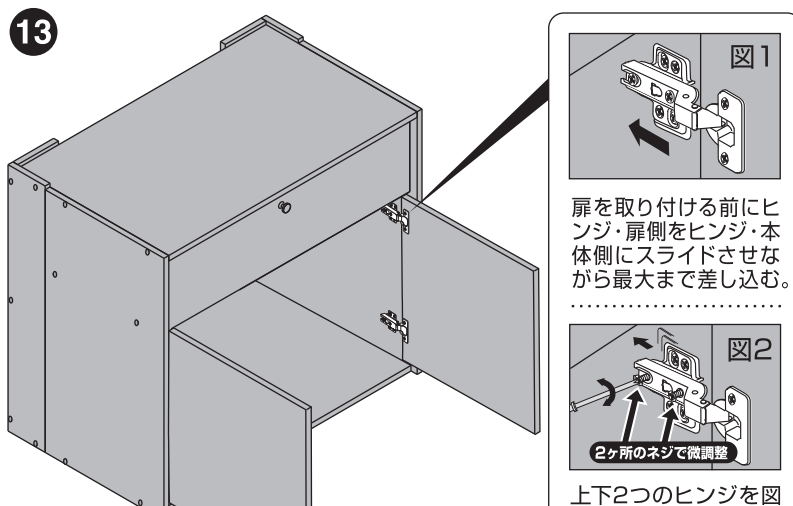


図1、図2に従って扉を取り付ける。
*扉にすき間やガタツキがある場合は、右図の「扉(ヒンジ部)の調節方法」に従って調節する。

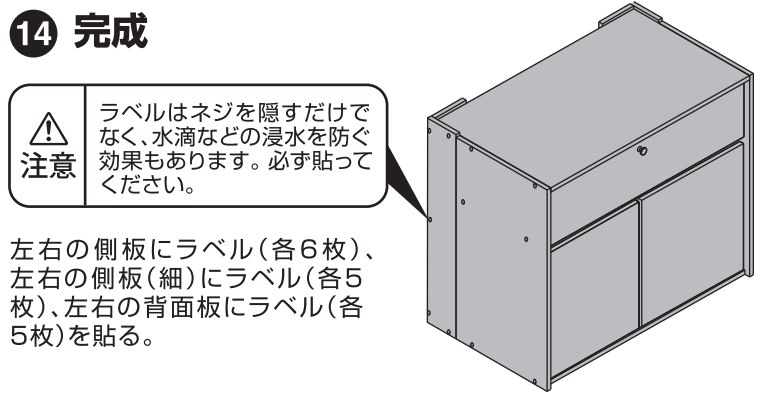
扉(ヒンジ部)の調節方法

組み立てが終わった後に、扉が前後や左右にずれている場合、微調整ができます。

微調整をする場合は扉を開いた状態で行ってください。

■前後のずれがある場合
扉を支えながら図のようにヒンジを固定しているネジをゆるめ、調整したのち再びネジを締める。

■左右にずれがある場合
扉を支えながら図のようにヒンジを固定しているネジをゆるめ、調整したのち再びネジを締める。(この時、扉が前方に動かないように注意する。)



14 完成

左右の側板にラベル(各6枚)、左右の側板(細)にラベル(各5枚)、左右の背面板にラベル(各5枚)を貼る。

【お手入れ方法】

1. 薄めた中性洗剤を含ませた布でふく。
2. 水に濡らしてかたく絞った布で洗剤をふきとる。
3. 最後にやわらかい布で水気を完全にふきとる。

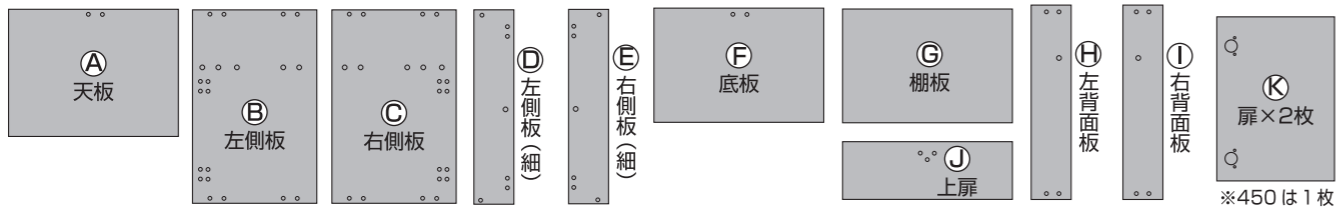
△ 注意

エキゾテラ グラステラリウム専用のキャビネットです。底砂やアクセサリなどでレイアウトしますと重量が大きくなります。テラリウムをレイアウトした状態で、総重量を450は約55kg以下、600は約65kg以下、900は約85kg以下にしてください。説明書通りに組み立てないと強度は保証できません。

本製品を掃除する際、シンナー、ベンジンまたはアルコール及び有機溶剤を含むガラスクリーナーなどは使用しないでください。表面が溶けたり変質・変形する恐れがあります。

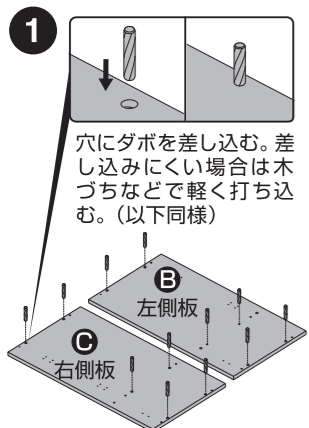
組立方法 (450・600) 組み立て方は600で紹介。450も同様です。(ただし、450は扉が1枚です)

● **パーツ** ※組み立てる前に、部品が全てそろっていることをお確かめください。
 ※組み立て作業をする時は、カーペットや毛布などを敷いて床やキャビネットを傷つけないように注意してください。

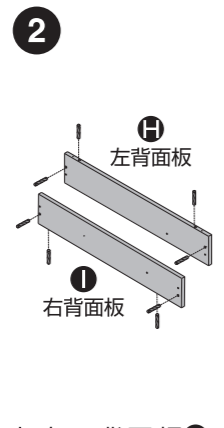


▼450、600共通部品

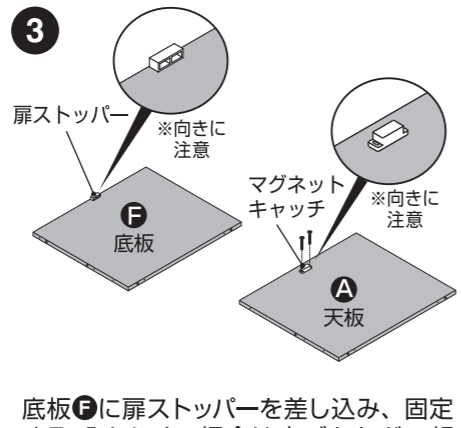
ネジ (28本)	ヒンジ用ネジ (24本) ※450は12本	ステー用ネジ(4本) ステー (1コ)	マグネットキャッチ (1コ)	マグネット用ネジ(2本)	受板 (1コ) 受板用ネジ(2本)	取っ手 (1コ) 取っ手用ネジ (1本)	ヒンジ(4コ) ※450は2コ
扉ストッパー (1コ)	扉用軸 (2コ)	ダボ (20本)	ラベル (28枚)	ヒンジ(4コ) ※450は2コ ※このネジをゆるめて図のようにふたつに離す			



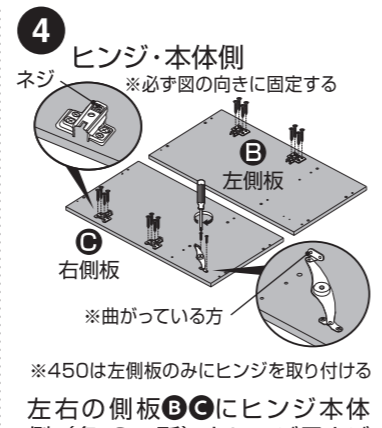
1 左右の側板にB・Cに図のようにダボ(各6本、拡大図参照)を差し込み、固定する。



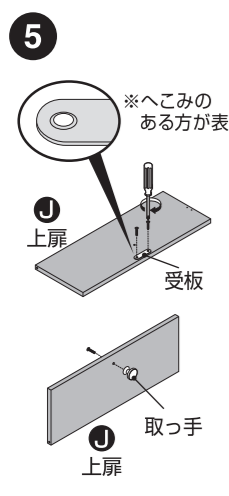
2 左右の背面板H・Iにダボ(各4本)を図のように差し込み固定する。



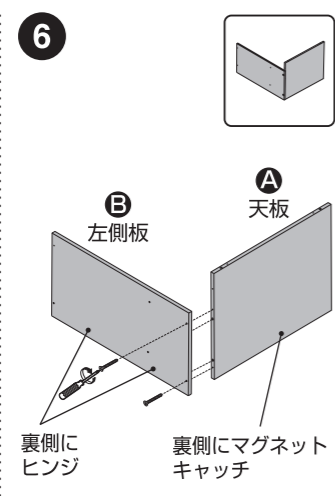
3 底板Fに扉ストッパーを差し込み、固定する。入りにくい場合は木づちなどで軽く打ち込む。天板Aにマグネットキャッチをマグネット用ネジ(2本)で取り付ける。



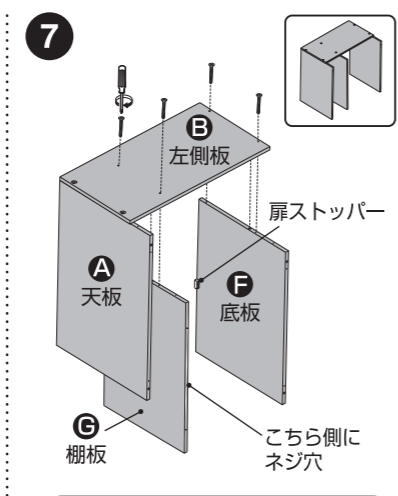
4 ヒンジ・本体側ネジ ※必ず図の向きに固定する
 左右の側板B・Cにヒンジ本体側(各2ヶ所)をヒンジ用ネジ(各4本)で取り付ける。次に右側板Cにステーをステー用ネジ(2本)で取り付ける。



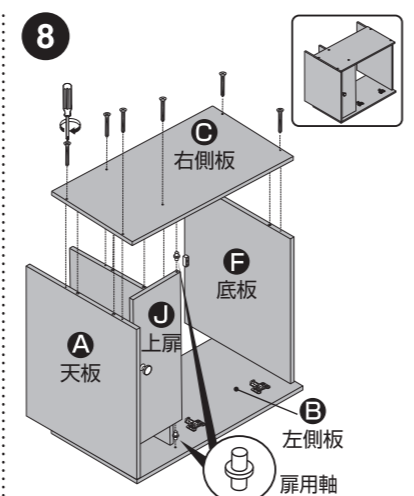
5 上扉Jに受板を受板用ネジ(2本)で取り付ける。次に取っ手を取っ手用ネジで取り付ける。



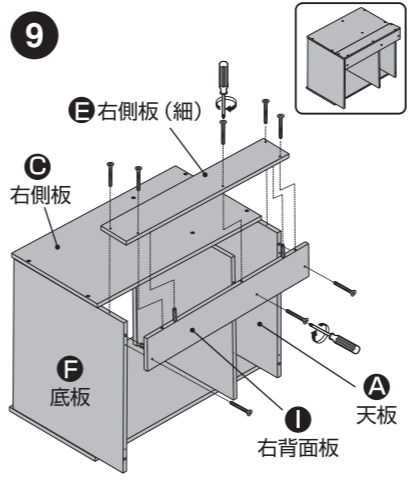
6 左側板Bのダボを天板Aに差し込み、固定する。次にドライバーでネジ(2本)を止まるまで回して固定する。裏側にヒンジ 裏側にマグネットキャッチ



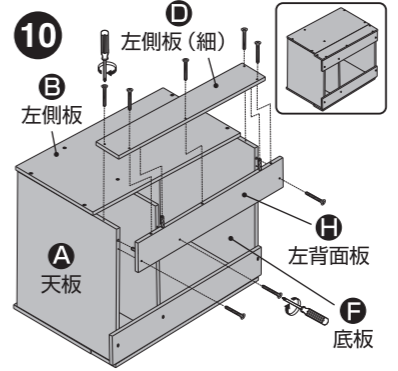
7 棚板Gもネジ(2本)で固定する。
注意 ●組み立てるとき不安定です。倒れたり、折れたりしないようご注意ください。



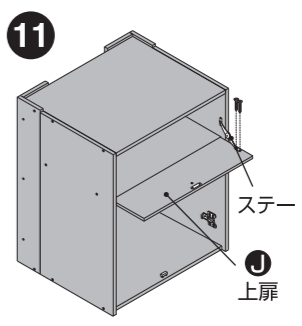
8 7で組み立てたものをひっくり返し、扉用軸を左側板Bに差し込み、上扉Jをはめる。次に上扉Jにもう一方の扉用軸を差し込む。天板A、棚板G、底板Fに右側板Cのダボを差し込み、ドライバーでネジ(6本)を止まるまで回して固定する。



9 8で組み立てたものに、右背面板Iのダボを差し込み、ドライバーでネジ(3本)を止まるまで回して固定する。次に右側板(細)Eをダボに差し込み、ネジ(5本)で同様に固定する。



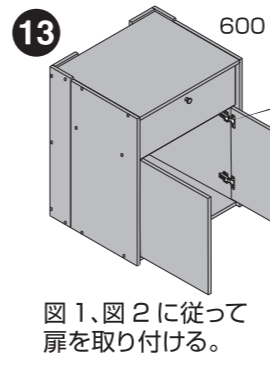
10 9で組み立てたものをひっくり返し、左背面板Hのダボを差し込み、ドライバーでネジ(3本)を止まるまで回して固定する。次に左側板(細)Dをダボに差し込み、ネジ(5本)で同様に固定する。



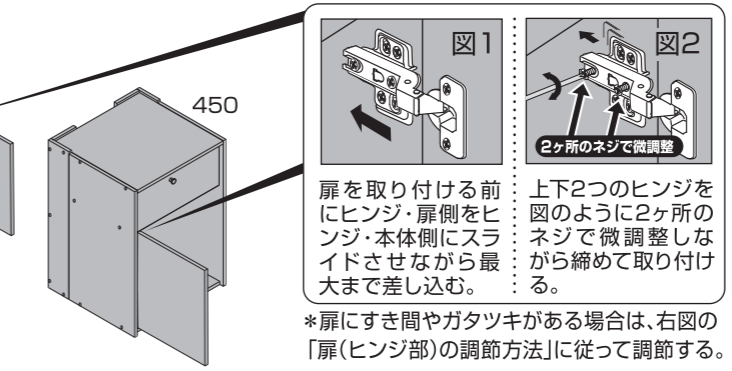
11 10で組み立てたものを起こし、上扉を開いて受板&ステー用ネジ(2本)で上扉Jを固定する。
注意 ●上扉に対して90°にネジを入れてください。
 ●木製でネジ穴がゆるくなるので、ネジの締め直しはしないでください。



12 左右の扉Kにヒンジ・扉側(2ヶ所)をヒンジ用ネジ(各2本)で取り付ける。
 ※450は扉が1枚です



13 図1、図2に従って扉を取り付ける。
 図1、図2に従って扉を取り付ける。
 ※扉にすき間やガタツキがある場合は、右図の「扉(ヒンジ部)の調節方法」に従って調節する。



14 完成
 グラステラリウムキャビネット600
 グラステラリウムキャビネット450

注意 ラベルはネジを隠すだけでなく、水滴などの浸水を防ぐ効果もあります。必ず貼ってください。

左右の側板にラベル(各6枚)、左右の側板(細)にラベル(各5枚)、左右の背面板にラベル(各3枚)を貼る。

扉(ヒンジ部)の調節方法

組み立てが終わった後に、扉が前後や左右にずれている場合、微調整ができます。

微調整をする場合は扉を開いた状態で行ってください。

■前後のずれがある場合
 扉を支えながら図のようにヒンジを固定しているネジをゆるめ、調整したのち再びネジを締める。(この時、扉が前方に動かないように注意する。)

■左右にずれがある場合
 扉を支えながら図のようにヒンジを固定しているネジをゆるめ、調整したのち再びネジを締める。(この時、扉が前方に動かないように注意する。)

基本仕様

	グラステラリウムキャビネット450	グラステラリウムキャビネット600	グラステラリウムキャビネット900	
品名品目	爬虫類・両生類用ケージ台			
適合ケージ	グラステラリウム4530/4545/4560	グラステラリウム6030/6045/6060	グラステラリウム9030/9045/9060	
耐荷重	55kg以下	65kg以下	85kg以下	
組立時サイズ	外寸	約幅49.8×奥行48.5×高さ71.5cm	約幅64.8×奥行48.5×高さ71.5cm	
	内寸	上段	約幅46.5×奥行43.0×高さ19.0cm	約幅61.5×奥行43.0×高さ19.0cm
		下段	約幅46.5×奥行43.0×高さ46.0cm	約幅61.5×奥行43.0×高さ46.0cm
重量	約19.0kg	約23.0kg	約30.0kg	
原産国	中国 (MADE IN CHINA)			

※「安心、安全な製品の使い方ワンポイント・アドバイス」をジェックスホームページにて紹介しています。ぜひ、ご覧ください。

☎ 072-966-0054
 「ジェックスサービスセンター」

このやさしさを人と社会へ
ジェックス株式会社
 GEX URL <http://www.gex-fp.co.jp/>
 〒578-0903 大阪府東大阪市今米1丁目14番15号

■製品使用前に説明書をお読みになり、十分理解した上でご使用ください。ご不明な点は、販売店または当社へご照会ください。誤った使用法、勝手な修繕・改造などによる故障などににつきましては補償いたしかねます。
 ■製品の仕様、デザイン、価格等予告なく変更する事があります。
 ■製品の製造管理には万全を期していますが、万一、当社の製造管理上の原因による品質不良があった場合は、同等の新しい製品と取り換えさせていただきます。それ以外の責任はご容赦ください。