

AQUA 360_R

アクア360アール

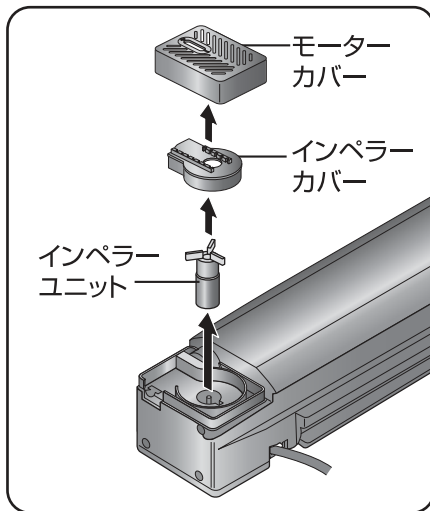
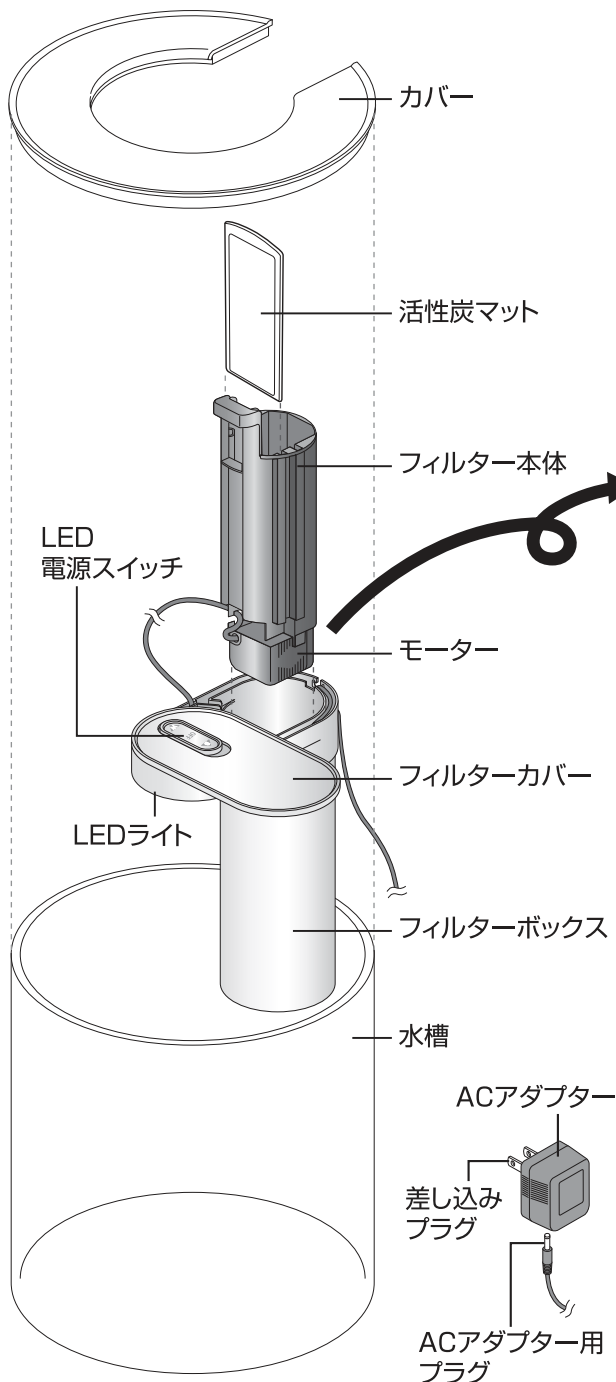
取扱説明書

この製品は AC100V 専用です

この度は「アクア360アール」をお買い求めいただき、ありがとうございます。本製品は観賞魚飼育用のインテリア水槽セットです。この取扱説明書をよくお読みいただき、安全にご使用ください。

- **すぐ観賞魚飼育が始められる水槽セット。**
※熱帯魚飼育の場合は保温器具が必要です。
- **ライト・フィルターはフィルターボックス内にセット。**
- **水槽はクリア樹脂製。**

各部の名称



この取扱説明書には下記のマークを付けています。

- ⚠ 拡大損害が予想される事項
- 🚫 禁止行為 🚫 分解禁止 🚫 ぬれ手禁止
- ❗ 必ず行う 🚫 差し込みプラグを抜く

- 第三者に譲渡・貸与される場合も、この説明書を必ず添付してください。
- この説明書は保証書を兼用しています。大切に保管してください。
- 本製品に関するお問い合わせは、お買い求めの販売店もしくは当社にご連絡ください。

■もくじ■

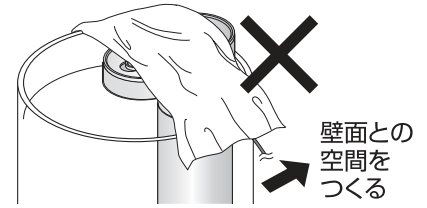
各部の名称	1
安全上のご注意	2
使用方法	3
①セットする前に	
②フィルターボックスをセットする	
③交換る過材をセットする	
④水を入れる	
⑤電源を入れる	
ヒーター(別売)をセットする場合	
保証書・基本仕様	6
日常の管理	7
【お手入れ方法】	
【ろ過材の掃除】	
【交換る過材のご案内】	
【インペラーユニット・モーターの掃除】	
【保管方法】	8
故障かな?と思ったら	

安全上のご注意 【ご使用前によく読んでください】



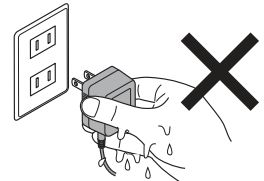
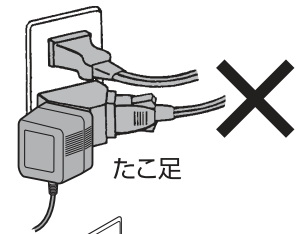
重大な事故の原因となる。

絵表示	重要事項	危害・損害
	●本書記載以外の用途に使用しない。	水槽・器具損傷や火災の原因になる。
	●分解・改造をしない。	火災、感電の原因になる。
	●製品の上に物をかぶせたり、壁面に近づけたりして、放熱を妨げない。	放熱を妨げ、変形、破損、発火の原因になる。

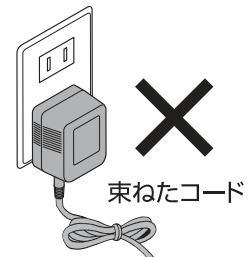


差し込みプラグ・ACアダプター・コンセント・電源コードについて

	●水槽内に入手を入れるときはACアダプター、差し込みプラグを抜く。	感電の原因になる。
	●差し込みプラグを抜くときは、電源コードを持たず、ACアダプターを持って抜く。	電源コードがショートや断線して、火災、感電の原因になる。
	●差し込みプラグ、ACアダプター、コンセントは濡らさない。	火災、感電、漏電の原因になる。
	●たこ足配線はしない。	火災、感電の原因になる。
	●ACアダプターは濡れた手で抜き差ししない。	感電の原因になる。
	●AC100Vの電源以外では使用しない。	火災の原因になる。
	●電源コードを傷める行為（曲げる、引っ張る、束ねる、重いものを載せるなど）はしない。	電源コードがショートや断線して、火災、感電の原因になる。
	●ACアダプターは熱くなるので、風通しのよい状態で使用し、布や布団でおおったり、包んだりしない。	水槽・器具損傷や火災の原因になる。
	●付属のACアダプター以外のアダプターは使用しない。	水槽・器具損傷や火災の原因になる。

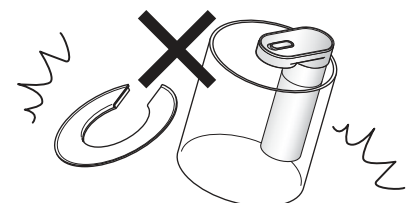
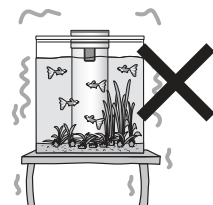


濡れた手でACアダプターを抜き差ししない。



ケガや器具損傷の原因となる。

絵表示	重要事項	危害・損害
	●子供に操作・セットさせる場合は、必ず大人の監視のもとで行う。	水槽・器具損傷や火災の原因になる。
	●本製品を設置するときは安定した場所で強固な水槽台の上に置く。	水槽・器具損傷の原因になる。
	●電気製品の近くや上に置かない。	水槽・器具・電気製品損傷の原因になる。
	●水槽や各部品を高所から落下させるなど、強い衝撃を与えない。	水槽・器具損傷の原因になる。
	●水槽を移動するときは、全ての差し込みプラグを抜き、水やアクセサリー類を入れたまま動かさない。	破損、水漏れの原因になる。
	●水が底から5cm以上入った状態で水槽を持ち上げない。	水槽破損、水漏れの原因になる。
	●LEDライトは濡らさない。	感電やライト損傷の原因になる。

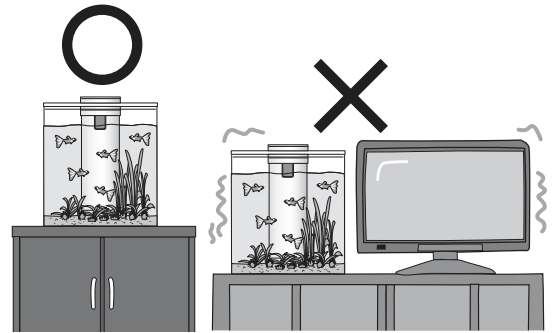
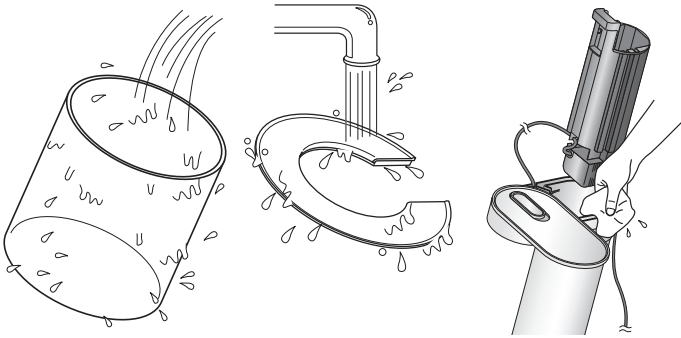


落としたり、強い衝撃を与えない。

使用方法

1 セットする前に

- ① 本製品は樹脂製です。運搬段階などで破損などが発生している場合があります。水に濡れても良い場所で水を張り、水漏れ等の確認をお願いします。



- ② セットする前に水槽、カバーなどを水洗いする。フィルターボックスはLEDライトをセットしているため、固く絞った布で拭く。フィルター本体も同様に布で拭いてください。(モーターとフィルターボックスは取り外せません。)

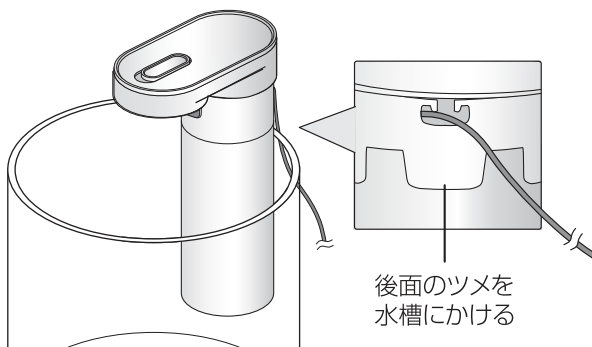
※石鹸、洗剤などは絶対に使用しないでください。
※フィルターボックスのLEDライトは絶対に濡らさないでください。
※水槽内で砂利などを洗わないでください。キズがつきます。

- ③ 水槽を設置する場所は安定した所で、電気製品の近くには置かない。必ず水槽専用台の上に設置してください。

⚠️ 注意

⊘	●安定した平面を選び、不安定な場所や滑りやすい所、傾いた場所には置かない。	水槽・器具損傷、水漏れの原因になる。
	●水槽専用台もしくは水槽全体が乗る強固な台の上に水平に置く。	
	●ゲタ箱・サイドボード・出窓・タンスなどの上に置かない。	
	●人通りの激しいところ、振動のあるところには置かない。	
	●テレビ・ステレオ・パソコンなどの電気製品の上や近くには置かない。	電気製品の損傷の原因になる。

2 フィルターボックスをセットする



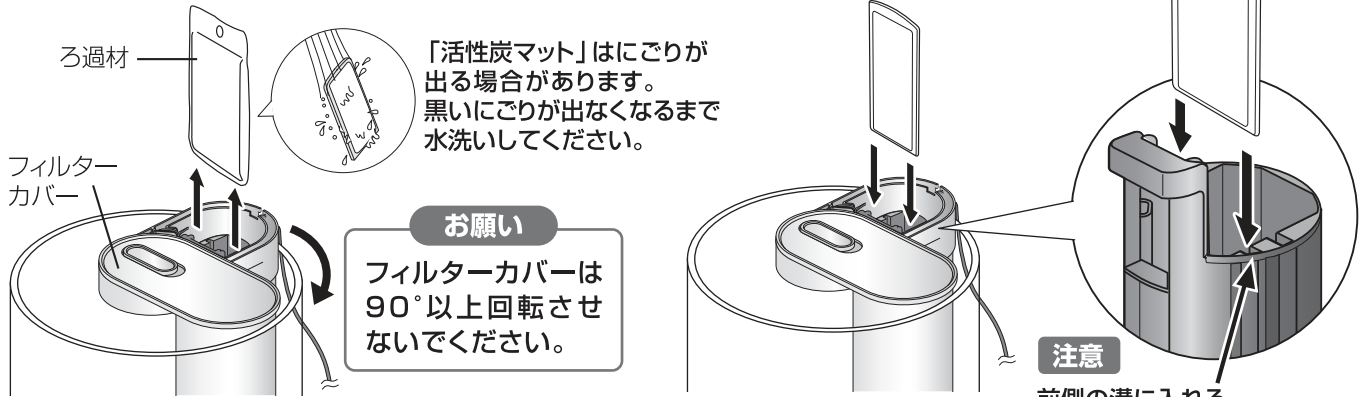
- ① フィルターボックスの後面のツメを水槽に引っ掛ける。

⚠️ 注意

⊘	●砂利を使用する場合、フィルターボックスと砂利との間は1~3cmはなしてください。	モーター故障の原因になる。
		1~3cm ↓ ↑

使用方法

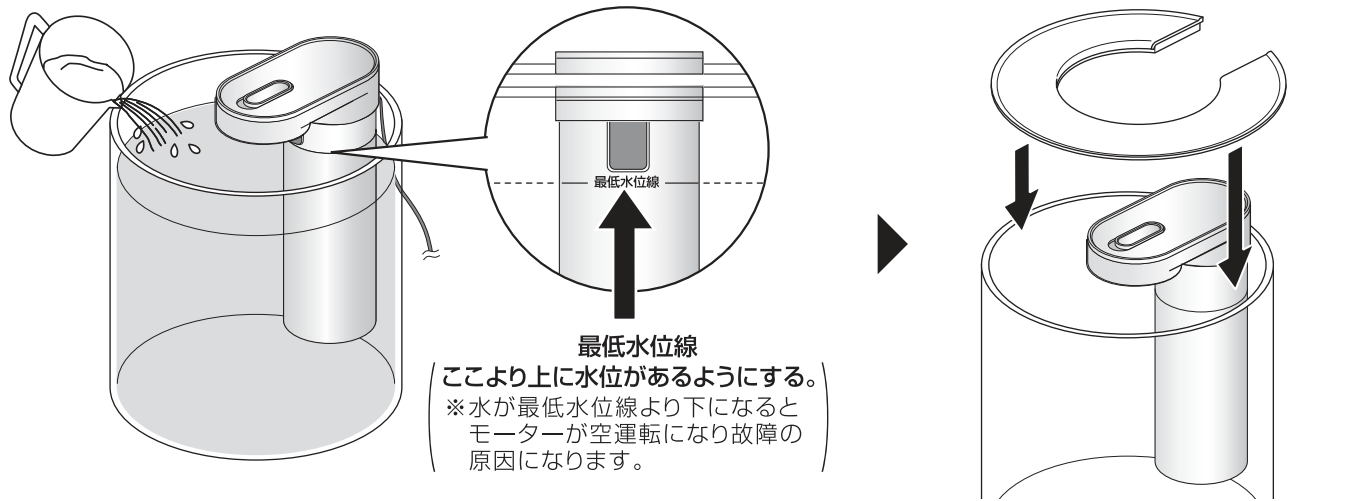
3 交換ろ過材をセットする



1 フィルターカバーを横に回転させて開け、フィルター本体内の付属のろ過材(1コ)を袋より取り出して、軽く水洗いする。

2 ろ過材(1コ)をフィルターの前側の溝にそわせてセットし、フィルターカバーをもとにもどす。

4 水を入れる



1 水を9分目まで入れ、別売の水質調整剤(カルキぬき)を入れる。(魚投入やアクセサリなどを入れることを考慮し、水は控えめに入れる。)

2 カバーを水槽にとりつける。

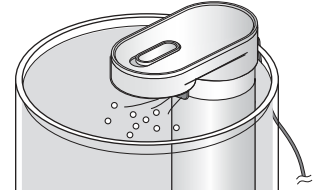
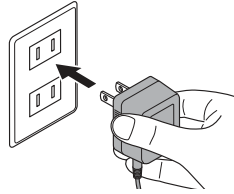
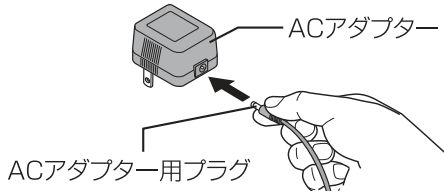
3 魚やアクセサリ投入後、最低水位線より上に水位があるように、水を足してください。

警告

	<p>●最低水位線より上に水位があるようにする。</p>	<p>水位線以下の水位で運転すると、水槽、器具損傷、火災の原因になる。</p>	<p>最低水位線 ここより上に</p> <p>水が入っていない</p>
	<p>●水槽に水が入っていない状態で空運転は絶対にしない。</p>	<p>火災や水槽、器具の損傷の原因になる。</p>	

使用方法

5 電源を入れる



① ACアダプターにACアダプター用プラグを差し込む。

② ACアダプターの差し込みプラグをコンセントに接続する。フィルターが作動し、水が流れ出す。

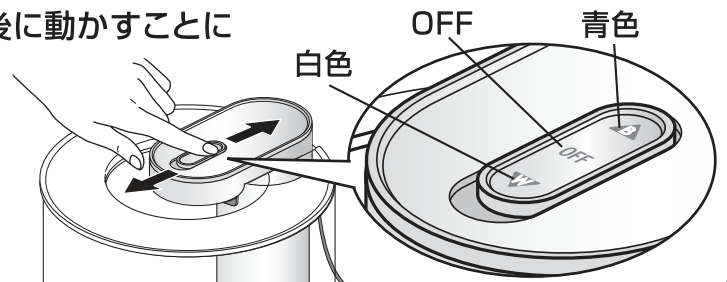
注意

!	●コンセントは水槽より高い位置に準備する。	火災、感電の原因になる。	
	●水槽より低い位置で使用する場合は、必ず水滴だまりを設けて、水滴がコンセントに流れ込まないようにする。		
⊘	●濡れた手で操作しない。	感電の原因になる。	
	●フィルターは空気中(水が入っていない状態)での空運転は絶対にしない。	水槽、器具の損傷の原因になる。	
	●ACアダプターを落としたり、ぶついたりしない。	変形、破損、発火の原因になる。	

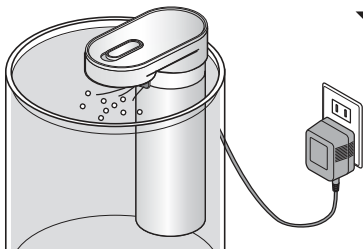
③ LED電源スイッチを入れる。スイッチは前後に動かすことにより、青色(B)、白色(W)に点灯します。

お願い

魚を入れる時は、一旦コンセントからACアダプターを抜き、水があふれないように注意して入れてください。



完成



注意

⊘	●エアレーションは使用しないでください。	水滴が水槽の外に飛び散る。また、モーター内に空気が入り込み、器具損傷の原因になる。
---	----------------------	---

ヒーター(別売)をセットする場合

ヒーターを使用する場合はジェックス製ヒーターをおすすめします。ご使用の際はヒーター適合容量をご確認ください。セットする前にヒーターの取扱説明書をよくお読みください。

ヒーターのコードはフィルターボックスとカバーの間から出す

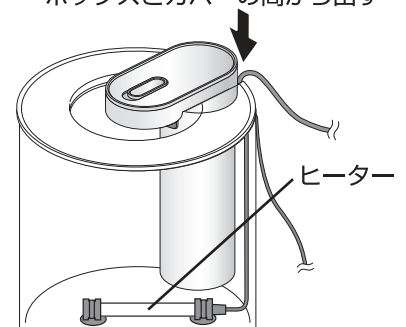
警告

!	●ヒーターは必ず水中にあるようにセットする。	やけど、火災の原因になる。
---	------------------------	---------------

注意

⊘	●ヒーターは水槽面、フィルターボックスに直接接触しないようセットする。	樹脂部が溶けたり、変形の原因になる。
---	-------------------------------------	--------------------

※横設置型のヒーターは水槽壁面にセットすることができませんので、底面にセットしてください。その場合、底砂を使用することができません。



① カバーを外し、ヒーターをキスゴムでセットする。

保証書 持ち込み修理

本保証書は、本記載の内容で無料修理（部品交換）を行うことをお約束するものです。取扱説明書及び本体添付のラベル等の注意書による正常なご使用状態で、お買上げの日から1年間に以内に故障した場合には、お買上げの販売店に修理をご依頼ください。無料修理（部品交換）させていただきます。なお、消耗品は保証の対象になりません。

★お買上げ日		年	月	日から	保証期間 お買上げ日より1年間
★お客様	ご住所	〒			お名前
		TEL			
★販売店	住所 店名	TEL			 <small>またはサイン</small>

★印欄に記入のない場合は無効です。必ず記入の有無をご確認ください。ただし、記入のない場合、本保証書とレシート、または領収書をご提示いただければ、下記保証規定により、保証させていただきます。本書は再発行いたしませんので、紛失しないよう大切に保管してください。
 ※この保証書は、本書に明示した期間、条件のもとにおいて、無料修理（部品交換）をお約束するものです。したがって、この保証書によって、お客様の法律上の権利を制限するものではありません。

保証規定

- お客様の取扱説明書及び本体添付のラベル等の注意書による正常なご使用状態で、保証期間中に故障した場合には、お買上げの販売店に修理をご依頼のうえ、修理に際して、本書をご提示ください。無料修理（部品交換）させていただきます。
- 保証期間中の修理などアフターサービスについてご不明の場合は、お買上げの販売店へご相談ください。
- 次のような場合は保証期間内でも保証対象外になります。
 - ご使用上の誤り、及び不当な修理や改造による故障及び損傷。
 - お買上げ後の落下及び輸送上の故障及び損傷。
 - 火災・塩害・ガス害・地震・風水害・落雷・異常電圧、及びその他の天災地変による故障及び損傷。
 - 飼育されているペットによる故障及び損傷。
 - 本書のご提示がない場合。
 - 本書に、お客様名、お買上げ日、販売店名の記入のない場合、あるいは字句を書きかえられた場合。
- 本書は日本国内においてのみ有効です。
This warranty is valid only in Japan.
- 贈答品などでお買上げ販売店に修理依頼できない場合には、当社へご相談ください。

基本仕様

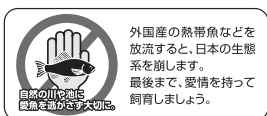
機種名	アクア360アール
品名品目	観賞魚用水槽セット
水槽サイズ	約 幅25.3×奥行25.3×高さ25.8cm
水容量	約10ℓ
製品重量	約 1.6kg(水槽・用品のみ)
セット時サイズ	約 幅25.6×奥行26.0×高さ28.0cm
セット時重量	総重量11kg以上(水を入れてセットした時)
定格電圧/周波数	AC100V 50/60Hz
消費電力	4.6W/3.9W(モーター、LED点灯時)
モーター	入力:AC12V 周波数:50/60Hz 消費電力:4.1/3.3W 吐出量:2.2ℓ/分、2.7ℓ/分
使用アダプター	入力:AC100V 出力:AC12V 400mA
電源コード長	約 1.8m

- 製品使用前に説明書をお読みになり、十分理解した上でご使用ください。ご不明な点は、販売店または弊社へご照会ください。誤った使用法、勝手な修繕・改造などによる故障などにつきましては補償いたしかねます。
- 製品の仕様、デザイン、価格等予告なく変更する事があります。
- 製品の製造管理には万全を期していますが、万一、当社の製造管理上の原因による品質不良がありました場合は、同等の新しい製品とお取り換えさせていただきます。それ以外の責任はご容赦ください。

1日あたりの電気代 (1kWh=25円の場合)

モーター(連続使用した場合):約2.4円(50Hz)/約1.9円(60Hz)

モーター(1日24時間)+LED(1日12時間)使用した場合:約2.5円(50Hz)/約2.1円(60Hz)



※「安心、安全な製品の使い方ワンポイント・アドバイス」をジェックスホームページにて紹介しています。ぜひ、ご覧ください。

☎ 072-966-0054
「ジェックスサービスセンター」



このやさしさを人と社会へ
ジェックス株式会社

GEX URL <http://www.gex-fp.co.jp/>

〒578-0903 大阪府東大阪市今米1丁目14番15号

日常の管理

【お手入れ方法】 差し込みプラグを抜き、下記の手順に基づきお手入れする。

●差し込みプラグを抜き、必ず電源を切ってからぬるま湯を浸した布を固く絞って汚れを拭き取ってください。



トラッキング現象（コンセントと差し込みプラグの間の発火）防止のため、定期的に乾いた布で差し込みプラグ周辺をふく。

水槽からの水蒸気により汚れが付着しやすくなるため、定期的に清掃する。

本製品を掃除する際、シンナー、ベンジンまたはアルコール及び有機溶剤を含むガラスクリーナーなどは使用しないでください。表面が溶けたり変質・変形する恐れがあります。

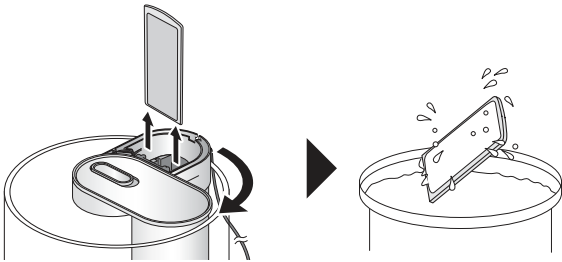


注意

⊘	●水槽面を傷つけたり、金属ブラシのようなものでこすったりしない。	水漏れ、割れの原因になる。
	●ヒーターを使用する場合は、専用のキスゴムなどで固定し、水槽面にヒーター管を直接接触させない。	
⊘	●砂利を使用する場合は水槽の中で洗わない。タワシなども使用しない。	キズや破損の原因になる。
	●マグネットクリーナーやスポンジなどを使用する時は、砂利など異物を挟んだまま使用しない。	
!	●水道水を飼育水として使う場合は塩素を取り除く。1～2日くみおきするか、観賞魚用塩素中和剤を用いる。	

水槽を始め、ろ過材、モーター、フィルターボックス、フィルター本体など各部品は汚れがひどくならないうちに点検・掃除をする。

【ろ過材の掃除】



① ACアダプターを抜いた後、フィルターカバーを回転させて開け、ろ過材を取り出す。

② 汲み置きした水、または飼育水をバケツなどに取り、ろ過材の汚れをおとし、元に戻す。

お願い

- 水槽は水を入れた状態で持ち運ばない。水槽割れなどの原因になる。
- フィルターカバーは掃除終了後、開けたままにしない。

【交換ろ過材のご案内】

●ジェックス スリムマットシリーズ
ろ過材交換の際には、ジェックスのスリムマットシリーズをお求めください。

本製品にセットされているろ過材は海外仕様品になります。

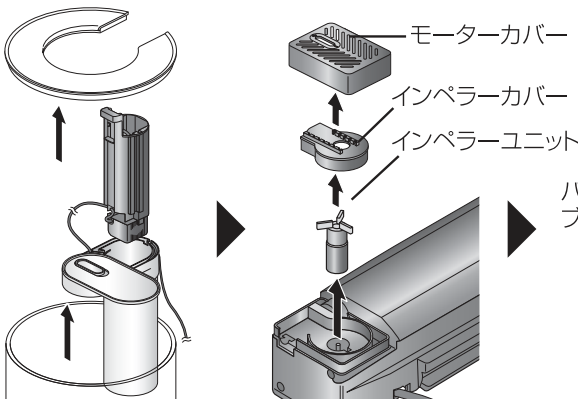


飼育水をすばやく作る
活性炭スリムマット
(1コ、3コ入り)があります



バクテリア繁殖
水質維持
バクテリアスリムマット
(1コ、3コ入り)があります

【インペラーユニット・モーターの掃除】



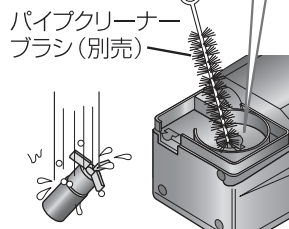
① ACアダプターを抜いた後、カバーを外し、フィルターボックスを取り出す。フィルターカバーを回転させて開け、フィルター本体を取り出す。

② フィルター本体下部にあるモーターカバーとインペラーカバーを取り外し、インペラーユニットを取り出す。

③ インペラーユニットの汚れを落とし、モーター内部もパイプクリーナーブラシ(別売)などで汚れを落とす。

お願い

モーター内のシャフトに余分な力を与えない。



コードをこの溝にはめる

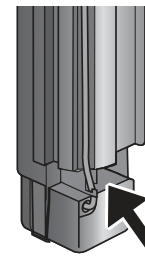


図1

コードを引っ掛けて溝に沿わず

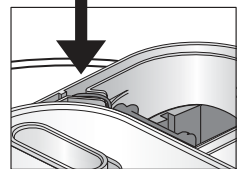


図2

④ フィルターをセットするときは、コードをモーター上のフックに引っ掛けて通し、溝に沿わせる(図1)。フィルターボックスに入れる時はコードを必ず溝にはめて(図2)ボックス内に収納する。溝に入れないとフィルターカバーがきちんと閉まりません。

【保管方法】

水槽からフィルターボックスを取り外し、下記の手順に基づき保管する。



- | | | |
|--|--------------------------------|-------------|
| | ●各器具及び電源コード類は無理な力を加えず丁寧に取りはずす。 | 器具破損の原因になる。 |
|--|--------------------------------|-------------|

- ① お手入れ方法にしたがって、各部品の汚れなどを取り除き、水気をふきとって十分乾燥させる。 ▶ ② 購入時の箱などを使い、湿気の少ない冷暗所に保管する。

故障かな？と思ったら

症状	点検・処置
モーターが動かない。	ACアダプターの差し込みプラグがコンセントに差し込まれていますか？
	ACアダプター用プラグがACアダプターのジャックに差し込まれていますか？
	インペラー部やモーター内部にゴミがつまっていませんか？
	モーター内のマグネットが中立の位置にある可能性があるため、何度か電源のON、OFFをくりかえすか、モーター部に軽くショックを与えてください。マグネットが中立の位置からずれ、モーターは動きだします。
	インペラー部を掃除した際、きちんと組立られていますか？電源を切り、インペラー部を再度セットしてください。
水が流れない。水流が弱い。異常音がする。モーターは動いているが水が上がらない。	水槽の水位が低くなっていませんか？最低水位線以上に水を入れてください。
	インペラー部分やモーター内部にゴミがつまっていませんか？
	モーターのインペラーユニットが、正しくセットされていますか？
	ろ過材が目詰まりしていませんか？ろ過材を定期的に洗ってください。
水がきれいにならない。	モーターは正常に動いていますか？差し込みプラグをコンセントに確実に差し込んでください。
	セット時に砂利をよく洗いましたか？
	魚に餌を多く与えすぎていませんか？
	ろ過材がきちんとセットされていますか？
苔、アオコが発生した。	苔を綺麗に掃除し、直射日光が当たらない場所に水槽を移動させ、残餌や魚の糞をこまめに掃除してください。
水が白く濁る。	水換え時やろ過バクテリアが極端に減少してしまった場合に起こります。環境によって異なりますが、餌の量を減らし、本製品を3日～10日ほど作動させれば水はきれいになります。
LEDが点灯しない。	ACアダプターの差し込みプラグがコンセントに差し込まれていますか？
	ACアダプター用プラグがACアダプターのジャックに差し込まれていますか？
	LED電源スイッチがOFFになっていませんか？

LEDは約4万時間の長寿命により交換はできません。

その他、ご使用に際して異常と思われる場合は、ご使用を中止して、お買い求めの販売店もしくは当社にお問い合わせください。安全をご確認いただいた後、ご使用を再開してください。