



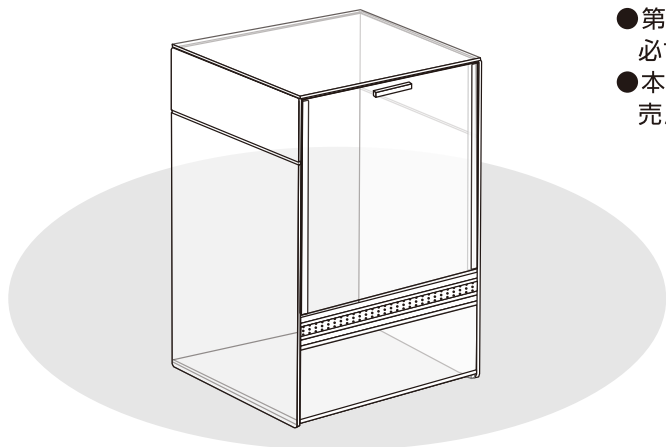
屋内爬虫類・両生類飼育用ケージ

# 取扱説明書

## レプテリア クリアネオフィット 180

屋内用

このたびは、「レプテリア クリアネオフィット 180」をお買い上げいただき、ありがとうございます。  
本製品は、小型爬虫類・両生類の屋内飼育用ケージです。  
この取扱説明書をよくお読みいただき、正しく安全にご使用ください。  
お読みになった後は、いつでも取り出せる場所に保管してください。



- 第三者に譲渡・貸与される場合も、この説明書を必ず添付してください。
- 本製品に関するお問い合わせは、お買い求めの販売店もしくは当社にご連絡ください。

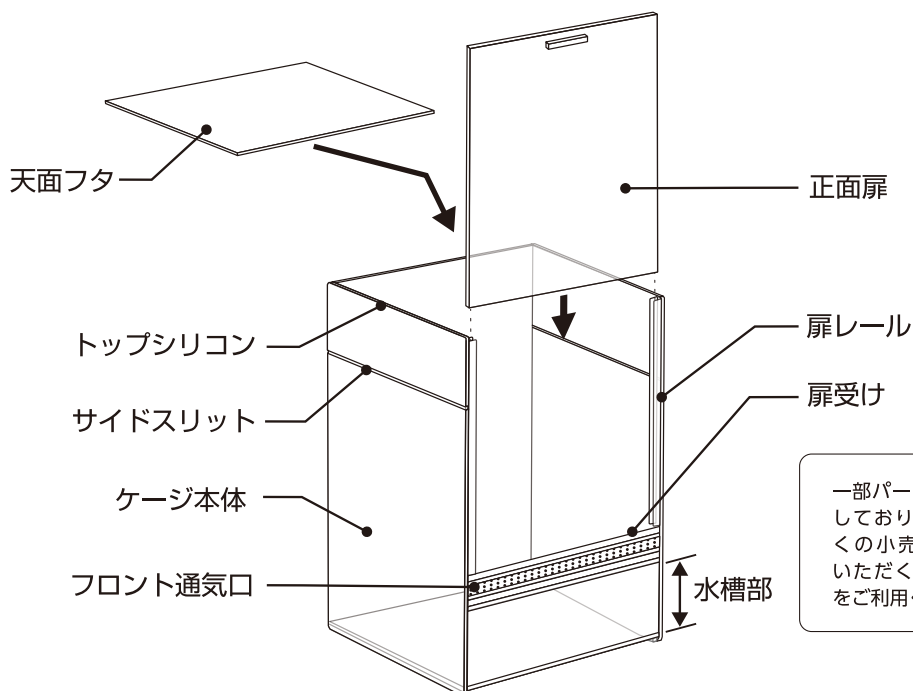
この表示を無視して、誤った使い方をしたときに生じる内容を、2つに区分しています。

<b>警告</b>	人が死亡または重傷を負うおそれのある内容
<b>注意</b>	人が軽傷を負うことや財産の損害が発生するおそれのある内容

この取扱説明書には下記のマークを付けています。

- してはいけないこと(禁止)
- しなければならないこと(指示)

### 各部の名称



一部パーツは部品販売をしておりますので、お近くの小売店様にて注文いただくか、右記サイトをご利用ください。



GEXオンラインショップ

# 安全上のご注意

【ご使用前によく読み、正しく安全にご使用ください】

この取扱説明書には下記のマークを付けています。

⊘ してはいけないこと(禁止)

⚠ しなければいけないこと(指示)



けい こく  
**警告**

重大な事故を防ぐために



- 電気製品を使用する場合、掃除やレイアウト変更でケージ内に手を入れる時は、全ての差し込みプラグを抜く。  
(感電の原因)



ちゅう い  
**注意**

ケガや財産の損害を防ぐために



- 本書記載以外の用途に使用しない。  
(破損し、ケガの原因)
- 幼児や小さな子供の手の届く場所には設置しない。  
(破損し、ケガの原因)
- 小型爬虫類・両生類・虫などの飼育以外では使用しない。  
(破損し、ケガの原因)
- 分解・改造しない。  
(破損し、ケガの原因)
- ガラスに割れ・欠け・ヒビが発生した場合は、絶対に使用しない。  
(ケガの原因)
- 落としたり、物をぶつかけたり、荷重をかけたり、無理な力を加えたり、傷をつけたりしない。  
(ケガの原因)
- レイアウト用品・床材・水を入れたまま移動しない。  
(破損し、ケガの原因)
- 屋外で使用しない。  
(破損し、ケガの原因)
- 直射日光の当たる場所には設置しない。  
(破損し、ケガの原因)



- 人通りの激しい場所、振動のある場所には設置しない。  
(破損し、ケガの原因)
- 本製品を設置するときは、ケージ底面全体が載る安定した強固な台の上に水平になるように設置し、床に直置きしない。  
(破損し、ケガの原因)
- 本製品を設置する台は、畳やカーペット・デコボコした床面など不安定な場所に置かない。  
(破損し、ケガの原因)
- お手入れなどで水がかからないように、電気製品の近くや上に置かない。  
(電気製品の故障の原因)
- 製品を積み重ねて使用しない。  
(破損し、ケガの原因)
- 保温器具・ランプをケージ内で使用しない。  
(破損し、ケガの原因)
- 40℃以上のお湯を直接注がない。  
(破損し、ケガの原因)



- ケージを持ち運ぶときは、必ず底面部を持つ。  
(破損し、ケガの原因)
- 子供にセットさせる場合は、必ず大人の監視のもとで行う。  
(ケガの原因)

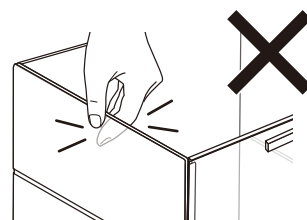


- 水をはる場合は、あらかじめ水にぬれても良い場所で水を入れ、水漏れの有無を確認する。  
(輸送中に破損している場合、水漏れの原因)

# 安全上のご注意

## 【ご使用上の注意】

- 本製品の天面フタは、生体によっては内側から持ち上げる可能性があります。また、背面に6mm程度の切り欠きがあります。生体の種類やサイズによっては脱走するおそれがありますのでご注意ください。
- 水道水を飼育水として使用する場合は塩素を取り除いてください。  
1~2日くみおきするか、観賞魚用塩素中和剤を用いてください。
- 天面フタや正面扉の開閉時は、指や生体のはさみ込みに注意してください。
- フロント通気口に霧吹きなどで水をかけたり、ぬらしたりしないでください。  
腐食することがあります。
- 側面サイドスリットの上側のガラスを持って、本体を持ち上げないでください。破損のおそれがあります。

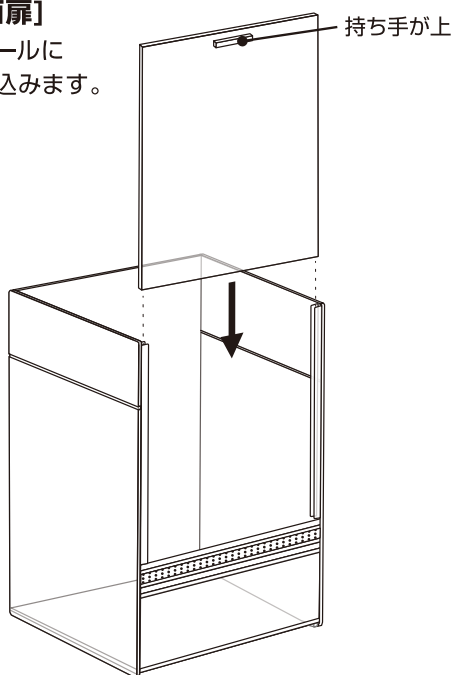


## ご使用方法

### 【扉・フタの取り付け方】

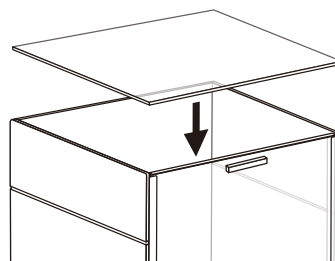
#### 【正面扉】

扉レールに差し込みます。



#### 【天面フタ】

ケージ天面に置きます。

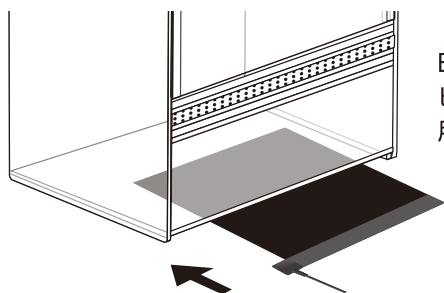


- 天面フタがずれたり、落ちたりしないように確実に置いてください。
- 天面フタがトップシリコンに密着する場合がありますので、天面フタを取り外す際は十分注意してください。
- トップシリコンが水にぬれていると天面フタがすべりやすくなります。
- トップシリコンを傷つけないように注意してください。

### 【周辺機器を使用する場合】

#### 【パネルヒーターを使用する場合】

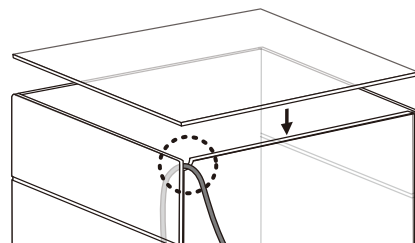
- ケージ下部の隙間に前後から差し込んでください。



EXO-TERRA「レプタイルヒート XS」(別売)のご使用をおすすめします。

#### 【ケージ内にセンサーやフィルターなどを設置する場合】

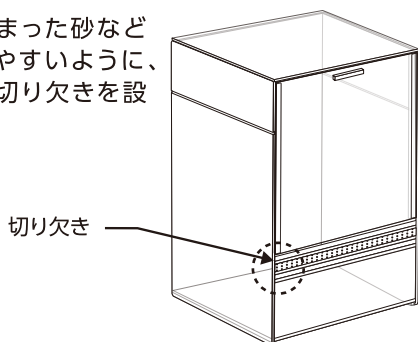
本体背面の切り欠きからコードを通し、天面フタを置いてください。



# ご使用方法

## 【お手入れ方法】

- 本製品を掃除する際は、傷が付かないよう、やわらかい布やスポンジを用いて、水かぬるま湯で行ってください。
- 扉受けにたまった砂などを掃き出しやすいように、扉受け端に切り欠きを設けています。



**注意** ケガや財産の損害を防ぐために



- 金属ブラシやタワシなどでガラス面を傷つけたり、シリコン部分を強くこすったりすることは絶対にしない。  
(破損し、水漏れの原因)

## 【保管方法】

ケージから用品を取り外し、下記の手順に基づき保管する。

1. お手入れ方法にしたがって、汚れなどを取り除き、水気を拭き取って十分乾燥させる。
  2. 購入時の箱などを使い、湿気の少ない冷暗所に保管する。
- 廃棄する場合は、各自自治体の廃棄ルールにしたがってください。

## 基本仕様

	レプテリア クリアネオフィット 180
品名	爬虫類・両生類用ケージ
用途	屋内爬虫類・両生類飼育用
適用種	小型爬虫類・両生類
材質	ガラス、PVC、アルミ、アクリル
ケージサイズ	約 幅18.0×奥行18.0×高さ28.0cm
製品重量	約2.3kg
原産国	インドネシア (MADE IN INDONESIA)

- 製品使用前に説明書をお読みになり、十分理解した上でご使用ください。ご不明な点は、販売店または当社へお問い合わせください。誤った使用方法、勝手な修繕・改造などによる故障などにつきましては補償いたしかねます。
- 製品の製造管理には万全を期していますが、万一、当社の製造管理上の原因による品質不良がありました場合は、同等の新しい製品とお取り換えさせていただきます。それ以外の責任はご容赦ください。
- 製品の仕様・デザイン・価格など予告なく変更することがあります。
- 生体の病気や死亡・植物の枯れについての保証はいたしかねます。あらかじめご了承ください。



このやさしさを人と社会へ  
**ジェックス株式会社**  
GEX URL <http://www.gex-fp.co.jp/>

〒578-0903 大阪府東大阪市今米1丁目14番5号

☎ 072-966-0054  
「ジェックスサービスセンター」

