

GEX

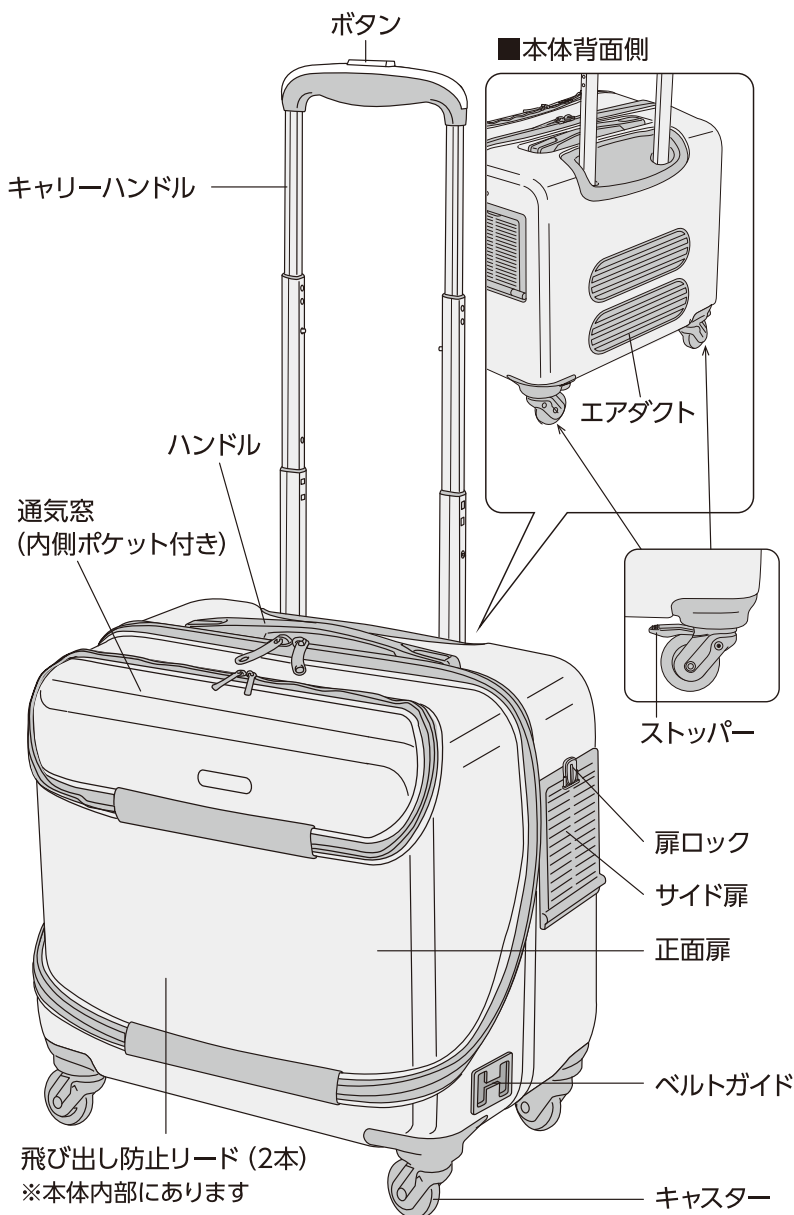
犬猫用キャリー

取扱説明書

ÖSOTO キャリー rollerII M/L

ローラー

各部の名称



このたびは、「ÖSOTO キャリーローラーII」をお買い上げいただき、ありがとうございます。本製品は、犬猫用キャリーです。この取扱説明書をよくお読みいただき、正しく安全にご使用ください。お読みになった後は、いつでも取り出せる場所に保管してください。

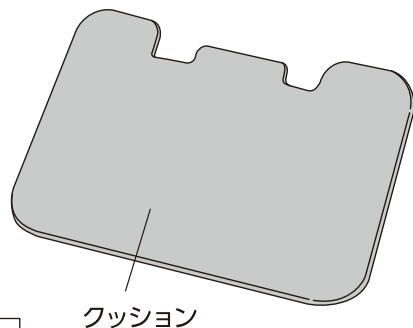
- 第三者に譲渡・貸与される場合も、この説明書を必ず添付してください。
- 本製品に関するお問い合わせは、お買い求めの販売店もしくは当社にご連絡ください。

この表示を無視して、誤った使い方をしたときに生じる内容を、2つに区分しています。

	警告 人が死亡または重傷を負うおそれのある内容
	注意 人が軽傷を負うことや財産の損害が発生するおそれのある内容

この取扱説明書には下記のマークを付けています。

	してはいけないこと(禁止)
	しなければならないこと(指示)



※イラストはMですが、Lも同様です。

本製品は航空機の貨物室での輸送にはご使用いただけません。

安全上のご注意

【ご使用前によく読み、正しく安全にご使用ください】

この取扱説明書には下記のマークを付けています。

⊘ してはいけないこと(禁止)

❗ しなければいけないこと(指示)



けい こく
警告

重大な事故を防ぐために



- 本書記載以外の用途に使用しない。
(事故・ケガの原因)
- 坂道や滑りやすい場所で停止する場合は、キャスターをロックしていても絶対に手を離さない。
(自走し、事故・ケガの原因)
- ペットを乗せたまま本製品から離れない。
(自走し、事故・ケガの原因)
- 火気や暖房器具のそば、高温になる場所に保管しない。
(火災の原因)



- 使用前に必ず本製品に異常がないか確認する。安全を損なうおそれのある故障や不良を発見した場合は、使用を中止する。
(事故・転倒・ケガの原因)
- 信号や踏切・駅のホーム・坂道などで停止するときは、必ずキャスターをロックする。
(自走し、事故・ケガの原因)
- ペットの出し入れは、必ずキャスターをロックする。
(自走し、事故・ケガの原因)



ちゅう い
注意

ケガや財産の損害を防ぐために



- 分解・改造しない。
(破損し、ケガの原因)
- 耐荷重を超えるペットや荷物を乗せない。
(転倒、変形・破損し、ケガの原因)
- 走行中は走らない。
(転倒・ケガの原因)
- 本体の上にペットを乗せたり、腰かけない。
(転倒、変形・破損し、ケガの原因)
- ペットを本製品から降ろした際に、本製品に散歩用リードなどをつながない。
(転倒・ケガの原因)
- ペットを本製品に入れたまま、車中や直射日光の当たる場所に置かない。
(ペットの健康を損ねる原因)



- 子供に使用させる場合は、必ず大人の監視のもとで行う。
(転倒・ケガの原因)
- ペットを乗せるときは、必ず飛び出し防止リードをペットの首輪・胴輪などに取り付け、ペットが飛び出さない長さにベルトを調節する。
(ペットの落下の原因)
- 走行中は必ずサイド扉をロックする。
(ペットの落下の原因)
- 使用中はペットの様子をよく観察し、ペットに異変を感じたときはすぐに使用を中止する。
(ペットの健康を損ねる原因)
- 長時間にわたる連続使用は避け、1時間程度を目安に休憩をとる。
(ペットの健康を損ねる原因)
- 夏季の晴天中などは本体内の温度が高くなるため、長時間の使用は避ける。
(ペットの健康を損ねる原因)
- 子供が中に入って遊ばないように、手の届かない場所に保管する。
(ケガの原因)

お願い

- かみ癖のあるペットに使用する場合は、かまないように注意してください。
- ペットがかんだり引っかかりたりしてクッションのカバーが破れ中身が露出した場合は、すぐに使用を中止してください。
- 必ずペットをキャリアに慣らしてから使用してください。キャリア内で暴れたり、嫌がるペットへのご使用はおやめください。
- 本製品は防水ではありません。雨水などが染み込みペットがぬれるおそれがありますので、特に雨の強い日のご使用はお避けください。
- ペットの予期せぬ行動が思わぬ事故につながるおそれがあります。ご使用中は常に目を離さず十分注意してください。
- 使用時における事故などに関しましては責任を負いかねますので、あらかじめご了承ください。

ご使用方法

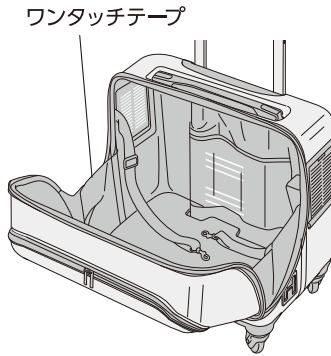
※本体の中には乾燥剤が入っています。ご使用前に必ず取り出して処分してください。
※イラストはMです。

●走行方法



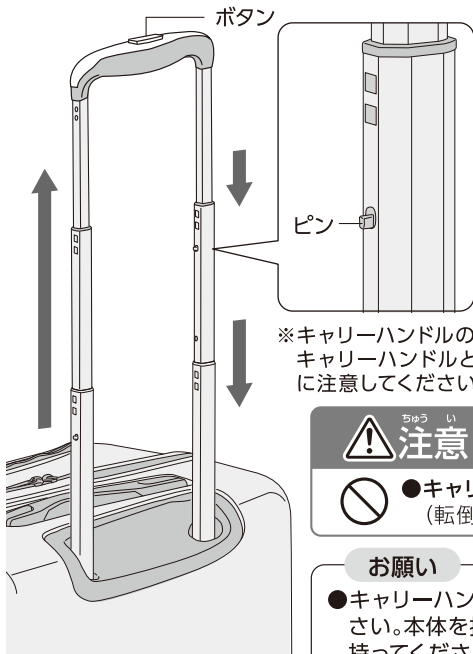
本製品は身体の横で引いて使用する。
※本製品を傾けて引かないでください。

●ペットの出し入れ



- 正面扉のファスナーを最後まで開いて扉を開ける。
※ファスナーは必ず最後まで開いてから扉を開けてください。途中で開いていない状態で無理に扉を開けると、ファスナーの破損の原因になります。
- 正面扉の両サイドのワンタッチテープを外すと、扉が全開になる。
※正面扉側にペットが乗ると本体が倒れるおそれがありますので注意してください。
※ファスナーの開閉の際にペットの毛や指・衣類などを挟み込まないように注意してください。
※走行前にファスナーが完全に閉められていることを確認してください。

●キャリーハンドルの調節 (長さM:2段階/L:3段階)



キャリーハンドルの長さを調節するときは、ボタンを押しながら一度パイプを最長状態まで引き上げ、下げながら固定する。

※それぞれの長さに固定した後に、図のようにパイプからピンが飛び出していることを確認してください。

※キャリーハンドルには多少のあそびがありますが、これはキャリーハンドルの動きをスムーズにするためのものです。

※キャリーハンドルの上げ下げの際に、パイプの連結部分やキャリーハンドルと本体との間に指を挟まないよう十分に注意してください。ケガをするおそれがあります。



注意 ケガや財産の損害を防ぐために

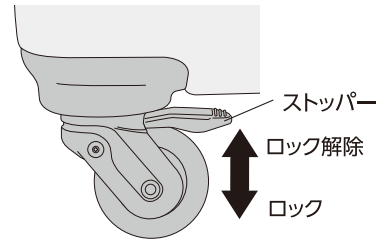


●キャリーハンドルに体重をかけない。
(転倒・破損しケガの原因)

お願い

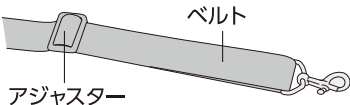
●キャリーハンドルで本体を持ち上げないでください。本体を持ち上げるときは、必ずハンドルを持ってください。破損の原因になります。

●キャスターのロック方法



- 背面側のキャスター(2個)のストッパーを下げるとロックされる。
※本体を軽く動かし、ロックがかかっていることを確認してください。
- ストッパーを上げるとロックが解除される。
※ロックした状態でも、地面の状態や斜面・乗り物の突然の揺れなどにより、動いたり倒れたりする場合があります。不安定な場所では注意してください。
※ロックは完全に停止した状態で行ってください。動いている状態で操作すると、事故や破損の原因になります。

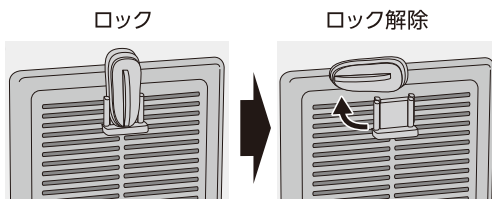
●飛び出し防止リード



ペットを乗せるときは、必ず飛び出し防止リードをペットが装着している首輪・胸輪などに取り付けてください。その際、ベルトをペットが飛び出さない長さに調節してください。

●サイド扉

扉ロックを左右に90度回すとロックが解除される。



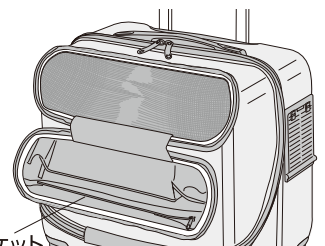
※走行時は必ず扉をロックしてください。

※開閉時はペットの毛・鼻・脚などを挟まないように注意してください。

※身体の小さいペットはサイド扉から飛び出すおそれがありますので、十分に注意してご使用ください。

●通気窓 (内側ポケット付き)

ファスナーを開くとメッシュになっています。通気量を増やしたい場合は開いてください。走行中のペットの様子の確認にもご使用いただけます。内側にポケットが付いており、ペットボトルなどを入れることができます。

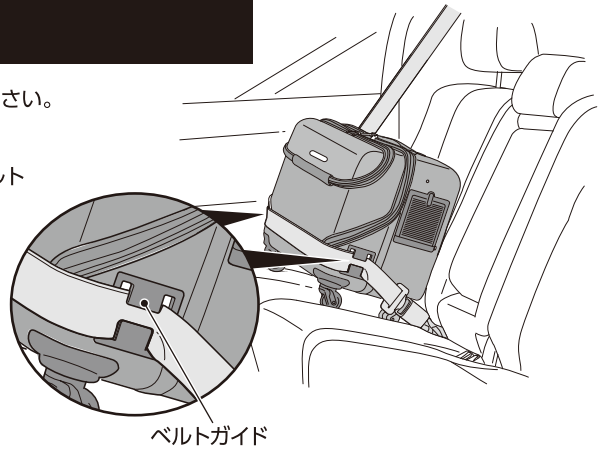


内側ポケット

ご使用方法

●シートベルト固定方法 ※必ず後部座席でご使用ください。

1. 本体背面をシート側にして後部座席に置く。
2. 左右2ヶ所のベルトガイドに、シートベルトの肩ベルト・腰ベルト両方をねじれないように通す。
3. 差込金具を車のバックルに差し込む。
 ※Lの場合、車種によってはシートベルトの肩ベルトの長さが足りない場合があります。その場合は腰ベルトのみを左右2ヶ所のベルトガイドに通し、差込金具をバックルに差し込んでください。この場合でも固定に問題はありません。
 ※シートベルトにゆるみがなく、本体がしっかりと固定されているか確認してください。
 ※製品を車に固定することを目的とした構造であり、ペットの確実な安全を保証するものではありません。



【お手入れ方法】

- 本体外側・内側が汚れたときは、薄めた中性洗剤に浸した布を固く絞って拭き取り、風通しの良い場所で陰干しをしてください。
- クッションは中身を取り出し、カバーの洗濯表示にしたがって手洗いしてください。
- 変色・変形などの原因になりますので、漂白剤やシンナー・ベンジンなどは使用しないでください。
- 雨などでぬれたときは、乾いた布で水気を十分に拭き取ってから陰干しをしてください。
- 内側ポケットにペットボトルなどを入れてぬれた場合は、乾いた布で水気を十分に拭き取ってから陰干しをしてください。
- 車輪についた砂や泥などは、必ず落としてください。

【保管方法】

- 変色・退色の原因となりますので、直射日光を避け、湿気が少なく雨やホコリがかからない場所で保管してください。
- 長期間使用しないときは、必ずストッパーを上げ、ロックを解除した状態にしてください。ロックしたまま長期間放置すると故障の原因になります。
- 廃棄する場合は、各自自治体の廃棄ルールにしたがってください。

アフターサービス

本製品は、一部パーツの修理対応をさせていただきます。
 別紙の修理依頼方法をご確認ください。
 破損や異常が発生した場合は使用を中止し、必ず修理を受けてください。

インターネットからもご依頼いただけます。

詳細はこちらのページをご覧ください。

https://www.gex-fp.co.jp/qr/ca/osoto_roller_repairing.html



基本仕様

	M	L
品名	犬猫用バスケット	
材質	PC、アルミニウム	
サイズ*	外寸:約 幅50.0×奥行27.5×高さ42.0cm 内寸:約 幅47.0×奥行27.0×高さ32.0cm	外寸:約 幅56.0×奥行33.0×高さ52.0cm 内寸:約 幅52.0×奥行29.0×高さ38.0cm
重量	約 3.4kg	約 4.0kg
耐荷重	本体内のペット:10kg以下 本体上の荷物:5kg以下	本体内のペット:15kg以下 本体上の荷物:5kg以下
原産国	インドネシア (MADE IN INDONESIA)	

* 内寸はキャリーハンドルなどの凸部を除く。

- 公共交通機関を利用する場合は、利用する機関の規則にしたがってください。
- 製品使用前に説明書をお読みになり、十分理解した上でご使用ください。ご不明な点は、販売店または当社へお問い合わせください。誤った使用方法、勝手な修繕・改造などによる故障などにつきましては補償いたしかねます。
- 製品の製造管理には万全を期していますが、万一、当社の製造管理上の原因による品質不良がありました場合は、同等の新しい製品とお取り換えさせていただきます。それ以外の責任はご容赦ください。
- 製品の仕様・デザイン・価格など予告なく変更することがあります。



このやさしさを人と社会へ
ジェックス株式会社

GEX URL <http://www.gex-fp.co.jp/>

〒578-0903 大阪府東大阪市今米1丁目14番5号

☎ 072-966-0054

「ジェックスサービスセンター」