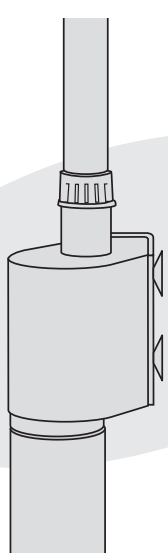


観賞魚用外部式フィルター

メガパワー6090・9012・1215交換パーツ
交換用メガモーター
MP-6ps・MP-9ps・MP-12ps



空気中では使用しない
プラグやコンセントは濡れた手でさわらない
取扱説明書本文にてご警告・注意事項の部分は、本製品をお使いいただく前に注意深く読み、よく理解してください。この取扱説明書はいつでも取り出せるところに保管してください。

この度は、「交換用メガモーター MP-6ps・MP-9ps・MP-12ps」をお買い上げいただきましてありがとうございます。ご使用になる前に必ずこの説明書を最後までお読みになり、正しい使用方法、注意事項などをご理解の上、ご使用くださるようお願いいたします。お読みになった後は大切に保管してください。

ここに示した注意事項は、あなたや他の人々への危害や損害を未然に防止するための、安全に関する重要な内容ですので、必ずお守りください。その表示と意味は、次のようになっています。

- この表示を無視して、誤った使い方をしたときに生じる内容を、2つに区別しています。
- ⚠ 警告：人が死亡または重傷を負う可能性が想定される内容。
- ⚠ 注意：人が傷害を負う可能性および物的損害のみの発生が想定される内容。
- 本文中の絵表示の意味です。
- ⊘ は してはいけない「禁止」の内容です。
- は 必ず実行していただく「強制」の内容です。
- ⊘ 一般的な禁止
- ⊘ 水ぬれ禁止
- ⊘ 分解禁止
- ⊘ ぬれ手禁止
- 必ず行う
- 差し込みプラグを抜く

警告 (必ず以下の警告事項をお読みになってからご使用ください)

- 観賞魚飼育水槽でご使用ください
- ⊘ 観賞魚飼育水槽以外での使用や、他の目的では絶対に使用しない。
◇火災、感電、故障の原因になります。

- 差し込みプラグ・コンセント・電源コードについて
- セット時、魚の出し入れ、点検、掃除など水中に手を入れる時は、必ず水槽で使用している電気製品全ての差し込みプラグを抜く。
◇感電の原因になります。
- ◆雷が近い時は、差し込みプラグをコンセントから抜く。
◇火災や故障の原因になります。
- ⊘ ぬれた手で差し込みプラグを抜き差ししない。
◇感電の原因になります。
- ⊘ たこ足配線はしない。
- ⊘ 電源コードや差し込みプラグが傷んでいたりコンセントへの差し込みがゆるい時は使用しない。
◆電源コードを傷つけたり、加工したり、無理に曲げたり、引っ張ったり、ねじったり、たばねたり、重いものを載せたり、挟み込んだりしない。
◇感電、ショート、火災の原因になります。
- ⊘ コンセントは、水槽より高い位置にあるようにし、電源コードをつたわって差し込みプラグに水がかからないようにする。やむを得ず水槽より低い位置で使用する場合は、右図のように必ず水滴だまりを設けて、水滴がコンセントに流れ込まないようにする。
- ◆差し込みプラグ、コンセントは、使用中はもちろん、いかなる場合も濡らさない。
◇感電、漏電、発火の原因になります。
- 差し込みプラグはコンセントの奥までしっかり差し込む。
- ◆コンセントや差し込みプラグの刃および刃の取り付けた部分は定期的に汚れやほこりをふき取る。
- ◆海水水槽に使用する場合は、差し込みプラグやコンセントの塩分や汚れをこまめに点検し、付着している場合は、必ずよくふき取る。
◇感電、ショート、発火の原因になります。

注意 (必ず以下の注意事項をお読みになってからご使用ください)

- 差し込みプラグ・コンセント・電源コードについて
- ⊘ 電源コードを引っ張らない。
◇破損、発火の原因になります。
- 差し込みプラグを抜く時は電源コードを持たずに差し込みプラグ部分を持って引き抜く。
◇感電、ショート、発煙、発火の原因になります。
- ◆ピラニアなど歯の鋭い魚を飼育する場合は、電源コードをキズつけないよう注意する。
◇感電、漏電、破損や観賞魚が死ぬ原因になります。

モーターについて

- ⊘ 製品を落したり、強い衝撃を与えない。
◇破損、発火の原因になります。
- エアポンプによるエアレーションを行う時はストレーナーより離す。
◇エアレーションの気泡を吸い込み水が循環しなくなり、故障の原因になります。
- ◆水槽の水位が、モーターの最低水位線以上で運転していることを確認する。
◇故障、破損の原因になります。

次のことをご確認ください

- 製品の電源コードやキスゴム、ホースは水中で疲労が進み、硬くなってひび割れを起こしたりして危険です。1年を目安に買い替えをおすすめいたします。
◇破損、感電、漏電の原因になります。
- ◆初期のセット時や餌を与える時など、少なくとも1日1回は正常に動いているかチェックしてください。

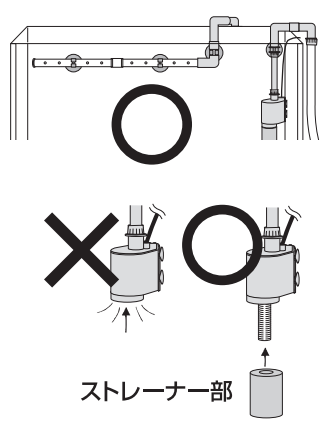
次のような場所での使用や行為はしないでください

- ⊘ 電源は交流100V(家庭用電源)以外では使用しない。
- ⊘ 屋外での使用はしない。
◆直射日光の当たる場所、湯気や油煙の当たるところ、ほこりや湿気の多いところでは使用しない。
- ◆子供には操作・セットさせない。操作させる時は大人の監視のもとで行う。
◇やけど、感電、発火の原因になります。
- ⊘ 分解、改造をしない。
◇火災、感電、異常動作の原因になります。

ご使用いただく時のご注意点

- メガパワーへのセッティング方法はご使用のメガパワーに添付されている取扱説明書をよくお読みになりご使用ください。
- 破損の原因となりますので空気中での空運転は絶対にしないでください。
- 水槽の水位が必ず最低水位線以上になっている状態で運転してください。

- 本製品のホース類、シャワーパイプ、モーターなどはキスゴムできちんと水槽面に固定してください。
- ストレーナーは必ず付けてご使用ください。付けずに使用されますと砂やゴミなどを吸い込み、故障の原因になります。
- 飼育魚がシャワーパイプ、モーターにあたりストレーナーやシャワーパイプが外れたり、モーターがずれる事がありますので、ご注意ください。水漏れの原因になります。

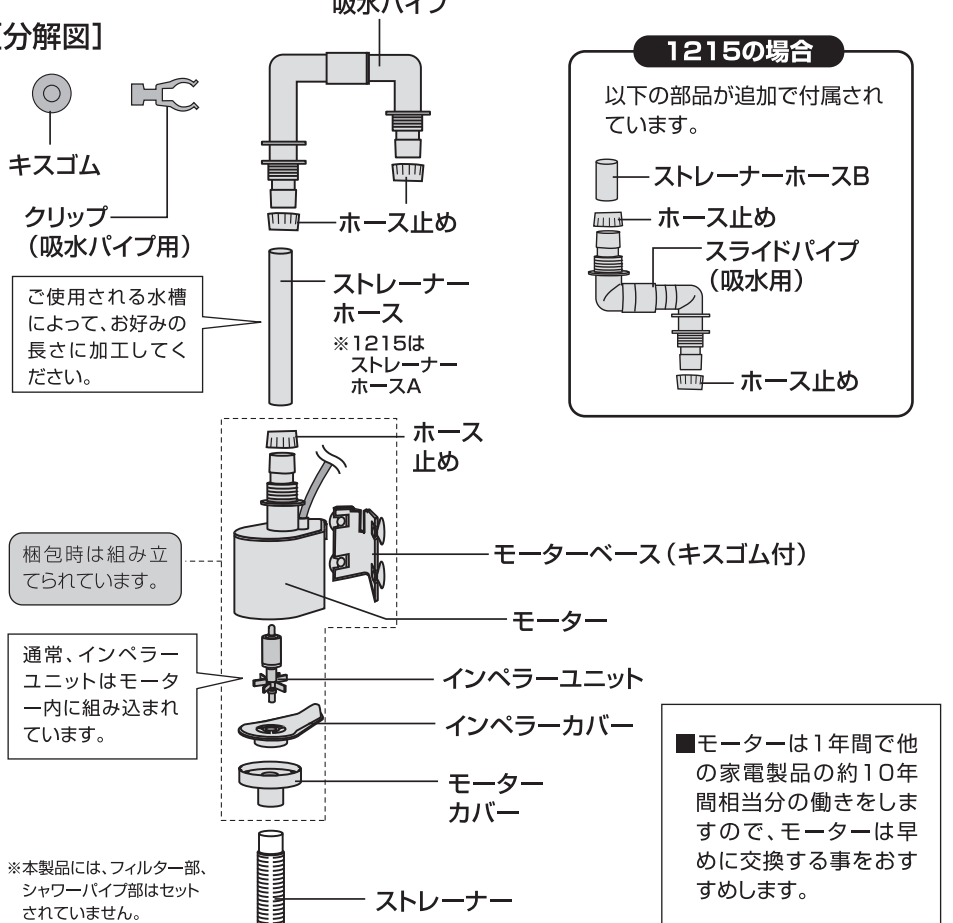


- 本製品を直射日光が当たる所に設置しないでください。温度上昇や水質を悪くしたり、苔が発生しやすくなる原因になります。
- インペラー部などにゴミが溜まって、モーターのインペラーが回転しにくくなった時、「モーターロック(強制停止)」が起こります。直ちにプラグを抜いて運転を止めてから、モーターの掃除をしてください。
- 細かい砂を使用した場合、モーターロックの危険性があるためご注意ください。
- 本製品に取り付けられている「警告」「注意」などのラベルは、剥がさないでください。
- 破棄される時は、拾われて再使用されないように入れて捨ててください。
- 本製品を譲渡される場合は、必ず本取扱説明書をつけてください。

電源を入れたまま、水が流れない状態や、モーターの動かない状態で長時間放置しますと故障の原因になります。十分ご注意ください。

■本製品は、観賞魚飼育を目的として作られています。他の目的でのご使用は、絶対に避けてください。
■製品使用前に説明書をお読みになり、充分理解した上でご使用ください。ご不明な点は、販売店または弊社へご相談ください。誤った使用法、勝手な修繕・改造などによる故障などにつきましては補償いたしかねます。
■製品の製造管理には、万全を期していますが、万一、当社の製造管理上の原因による品質不良がありました場合は、同等の新しい製品とお取り換えさせていただきます。それ以外の責任はご容赦ください。
■製品改良のため、仕様・デザインなど、断わりなく変更することがありますので、ご了承ください。

各部の名称



日常の管理

- お手入れや掃除のときは必ず電源を切ってから行ってください。
- 本製品を掃除する際シンナー、ベンジンまたはアルコール並びに有機溶剤を含むガラスクリーナーなどは使用しないでください。表面が溶けたり変質、変形する恐れがあります。汚れをとる場合は、ぬるま湯を浸した布を固く絞って拭き取ってください。
- 使用開始等には水が流れている事をご確認ください。特に掃除等で一度電源をぬき再始動する時、停電が起こった後は、必ず、水が流れている事をご確認ください。
- モーターは1年間で他の家電製品の約10年間相当分の動きをしますので、モーターは早めに交換する事をおすすめします。交換時は「交換用メガモーター」とご指定ください。

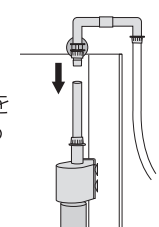
インペラーユニット(モーター)の掃除はメガパワーの取扱説明書をご覧ください。

お願い

※長期間お使いいただいておりますと、モーターのインペラー部にゴミや水アカ、水草などがたまり、インペラーが回転しにくくなりインペラーロック(強制停止)が起こり、水が循環しなくなりますので、月に一度は点検・清掃してください。

注意

水槽にモーターを取り付ける時、吸水パイプを取り付けた状態で水槽に取り付けるとインペラー部に空気が入り、作動しないことがあります。必ず、水槽にモーターを取り付けてから吸水パイプを取り付けてください。

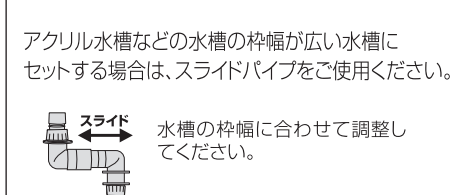


ご使用方法

- コンセントから現在使用しているモーターの差し込みプラグを抜いてください。
- フィルター本体のそれぞれのボールタップを閉じてください。
バルブをこの方向(閉じる)に
- 吸水パイプのホース止めをゆるめ、ホースを外してください。
※ホース内に残っている水が出てくる恐れがありますのでご注意ください。
- 新しい吸水パイプにホースを差し込み、ホース止めで固定してください。
※ホース内に残っている水が出てくる恐れがありますのでご注意ください。
- 水槽のコーナー部に取り付けられているモーターベースを取り替えてください。
- 新しいモーターにストレーナーホース(1215はストレーナーホースA)、ストレーナー、ストレーナーポンジを取り付けてください。
- モーターベースにモーターを取り付けます。次に吸水パイプにストレーナーホースを差し込み、ホース止めで固定してください。
- キスゴムにクリップ(吸水パイプ用)を取り付け、吸水パイプに取り付けて水槽面に固定してください。

注意
水槽にモーターを取り付ける時、吸水パイプを取り付けた状態で水槽に取り付けるとインペラー部に空気が入り、作動しないことがあります。必ず、水槽にモーターを取り付けてから吸水パイプを取り付けてください。

メガパワー1215でスライドパイプを使用する場合



故障かなと思った時は

モーター以外に故障かなと思った時は、ご使用のメガパワーに添付されている取扱説明書をご覧ください。

症状	原因	対処方法
モーターが動かない。	電源コードが抜けていませんか？	コンセントへしっかり差し込む。
	インペラー部分にゴミがたまっていますか？	電源を切り、インペラー内のゴミを取り除き、再び電源を入れる。
	モーターのマグネットが中立の位置にある可能性があります。	何度か電源のON、OFFをくりかえし、ヘッド部に軽くショックを与えてください。マグネットが中立の位置からずれ、モーターは動きません。 ※長期放置しますと故障の原因になります。充分ご注意ください。
	インペラー部分に空気がたまっていますか？	インペラー部の空気を抜いてください。
	エアポンプを使用し、気泡が吸い込まれていませんか？	エアレーション(水槽内に酸素を供給すること)を行っている時、エアストーンをストレーナーポンジからはなしてください。
水が流れない。水流が弱い。異常音がある。	空気中で空運転をしていますか？	空気中で空運転させた時、インペラーが回るカラカラという音が出ますが、故障ではありません。水を流すと水が潤滑油の役目をし、音はなくなります。
	水槽の水位がモーターの最低水位線以下になっていませんか？	最低水位線より上になるように水をたしてください。
	ストレーナー部にゴミがたまっていますか？	電源を切り、ストレーナー部のゴミを取り除いた後、再び電源を入れてください。
	インペラーが正しくセットされていますか？	インペラー部分をしっかりと正しくセットしてください。
	インペラー部分が破損、または摩耗していませんか？	長期使用していると、回転部分(インペラー部分)は摩耗してきます。1年に1度ぐらいの交換をお勧めします。
水が漏れる。	ろ過材が目詰まりしていませんか？	ろ過材の交換、または水洗いしてください。
	各パイプ、各ホース、シャワーパイプ、ボールタップ、ホース止めなどはきちんとセットされていますか？	水漏れなどの点検をし、正しくセットしてください。
	本製品と水槽の位置関係は指定範囲内ですか？	各タイプの指定範囲を守ってセットしてください。
	ボールタップが開いている方向になっていませんか？	ボールタップを開く方向にしてください。
	ホースがたるんだり、折れ曲がったりしていませんか？	たるみのない長さに調節してください。
モーターの振動が水槽やガラス蓋などに伝わっていませんか？	モーターからのパイプ類を、水槽やガラス蓋などから離してください。	
フィルター本体やフィルターフタのOリングにゴミや砂などの異物がついていませんか？	フィルターフタのOリングの、異物などを取り除き、きれいにしてください。	
Oリングが正しくセットされていない、または変形したり、キスがある可能性があります。	Oリングを正しくセットする。もしくは交換してください。	
各パイプ、各ホース、シャワーパイプ、ボールタップ、ホース止めなどはきちんとセットされていますか？	水漏れなどの点検をし、正しくセットしてください。	
ロックカバーがきちんとかかっていませんか？	きちんとかけてください。	

※この項にしたがって点検しても異常が解消しない場合または、この項以外に異常があるときは、販売店または弊社にご相談ください。

仕様

品名	交換用メガモーターMP-6ps	交換用メガモーターMP-9ps	交換用メガモーターMP-12ps
用途	淡水・海水観賞魚飼育用内水槽専用		
定格電圧	AC100V 50/60Hz		
定格消費電力(50/60Hz)	10/9W	18/19W	17/27.5W
流量(通常運転時)	360ℓ/h(50Hz)・420ℓ/h(60Hz)	510ℓ/h(50Hz)・560ℓ/h(60Hz)	800ℓ/h(50Hz)・1000ℓ/h(60Hz)
最大揚程	80cm(50Hz)・100cm(60Hz)	120cm(50Hz)・160cm(60Hz)	150cm(50Hz)・220cm(60Hz)
電源コード長	約1.5m		

- 1ヶ月の電気代 連続使用した場合(1kW=25円)
- 交換用メガモーターMP-6ps 50Hz:約180円・60Hz:約162円
 - 交換用メガモーターMP-9ps 50Hz:約324円・60Hz:約342円
 - 交換用メガモーターMP-12ps 50Hz:約306円・60Hz:約495円



072-966-0054
「ジェックスサービスセンター」



〒578-0903 大阪府東大阪市今里1丁目14番15号