

GEX

屋内観賞魚飼育水槽専用冷却ファン

## 取扱説明書

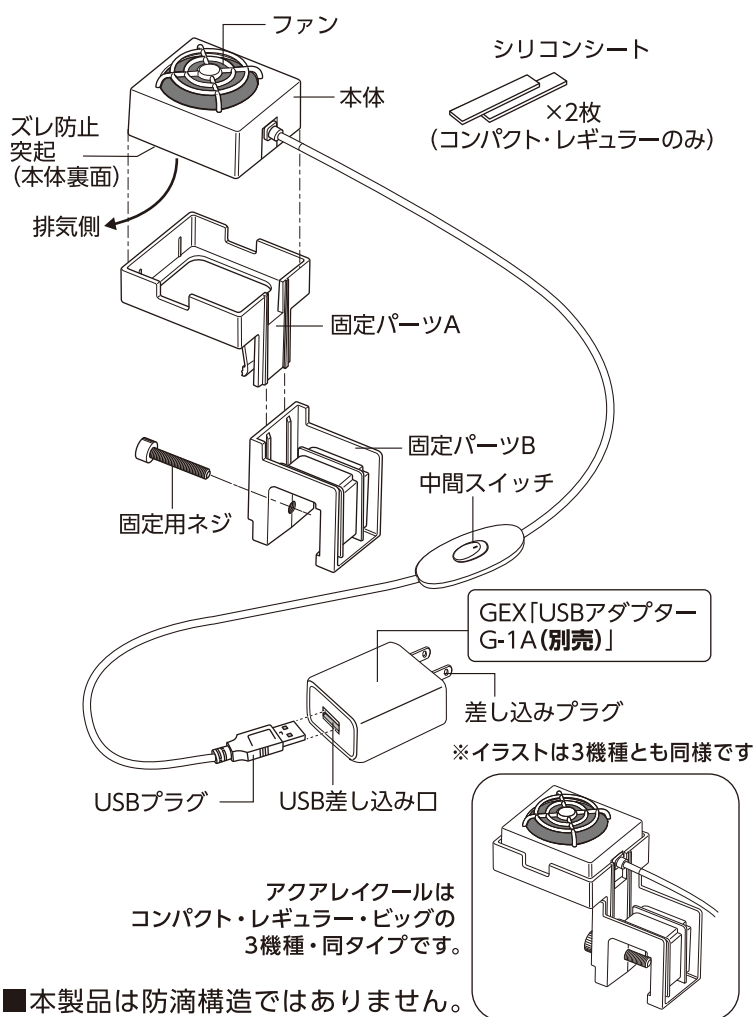
## AQUA LAYCOOL

・アクアレイクール・

コンパクト・レギュラー・ビッグ

屋内用

## 各部の名称



このたびは、「アクアレイクール」をお買い上げいただき、ありがとうございます。本製品は、水槽の水温を気化熱で下げる冷却ファンです。水槽サイズに応じて3タイプをご用意しています。この取扱説明書をよくお読みいただき、正しく安全にご使用ください。お読みになった後は、いつでも取り出せる場所に保管してください。

- 第三者に譲渡・貸与される場合も、この説明書を必ず添付してください。
- この説明書は保証書を兼用しています。大切に保管してください。
- 本製品に関するお問い合わせは、お買い求めの販売店もしくは当社にご連絡ください。

この表示を無視して、誤った使い方をしたときに生じる内容を、2つに区分しています。

	警告 人が死亡または重傷を負うおそれのある内容
	注意 人が軽傷を負うことや財産の損害が発生するおそれのある内容

この取扱説明書には下記のマークを付けています。

してはいけないこと(禁止)

しなければいけないこと(指示)

本製品にはUSBアダプターは付属しておりません。当社純正品(GEX「USBアダプターG-1A」)もしくは市販のUSBアダプター(DC5V/1A以上)をお買い求めください。

一部パーツは部品販売をしておりますので、お近くの小売店様に注文いただくか、右記サイトをご利用ください。



GEXオンライン  
ショップ

本製品のサポートのため「製品ユーザー登録」をお願いいたします。  
くわしくは6ページをご覧ください。

# 安全上のご注意

【ご使用前によく読み、正しく安全にご使用ください】

この取扱説明書には下記のマークを付けています。

⊘ してはいけないこと(禁止)

❗ しなければいけないこと(指示)

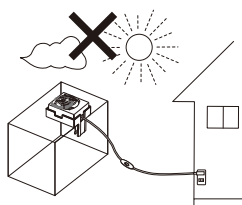


けい こく  
**警告**

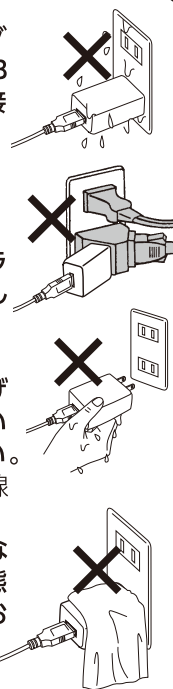
重大な事故を防ぐために



- 本書記載以外の用途に使用しない。  
(火災・感電の原因)
- 分解・改造しない。  
(火災・感電の原因)
- 屋外で使用しない。  
(火災の原因)
- 直射日光の当たる場所、湯気や油煙の当たる場所、ほこりの多い場所では使用しない。  
(火災の原因)
- 幼児の手の届く範囲で使用しない。  
(感電・ケガの原因)
- 本製品をぬらしたり、水中に落としたりしない。  
(火災・感電の原因)
- 本製品の上に物をかぶせたり、壁面に近づけたりして放熱を妨げない。  
(火災の原因)



- 差し込みプラグ・USBアダプター・コンセント・USBプラグと差し込み口の接続部分はぬらさない。  
(火災・感電の原因)
- たこ足配線はしない。  
(火災・感電の原因)
- USBアダプター・USBプラグはぬれた手で抜き差ししない。  
(感電の原因)
- コードを傷める行為(曲げる・引っ張る・束ねる・重い物を載せるなど)はしない。  
(コードがショートや断線して、火災・感電の原因)
- USBアダプターは熱くなるので、風通しのよい状態で使用し、布や布団でおおったり包んだりしない。  
(火災の原因)



- DC5V / 1A以上のUSBアダプターを使用する。  
(火災の原因)
- USBプラグを抜くときは、コードを持たず、USBプラグを持って抜く。  
(コードがショートや断線して、火災・感電の原因)



- 水槽内に手を入れるときは、差し込みプラグを抜く。  
(感電の原因)
- 海水水槽で使用する場合は、本体・差し込みプラグ・コンセントの塩分や汚れをこまめに拭き取る。  
(塩分が本体やコンセント・差し込みプラグに付着し、発火・感電の原因)

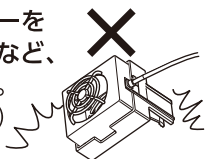


ちゅう い  
**注意**

ケガや財産の損害を防ぐために



- 本体・USBアダプターを高所から落下させるなど、強い衝撃を与えない。  
(破損し、ケガの原因)



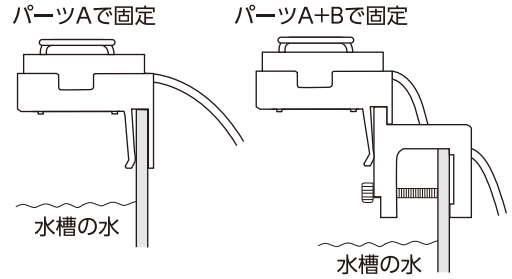
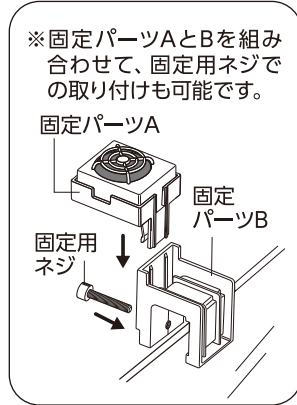
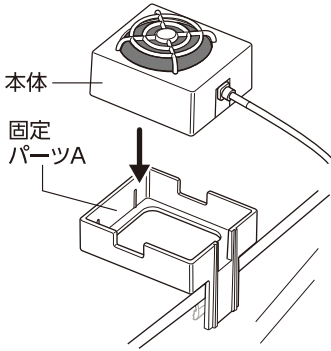
- 子供に操作・セットさせる場合は、必ず大人の監視のもとで行う。  
(ヤケド・ケガの原因)
- 本体取扱時には、本体裏側のズレ防止突起に注意する。  
(ケガの原因)

# ご使用方法

【取り付け方法】 イラストはレギュラーですが、コンパクト・ビッグも同様です。

## ■フレームレス水槽に取り付ける場合

固定パーツAをガラスに差し込み、本体をパーツにセットする。

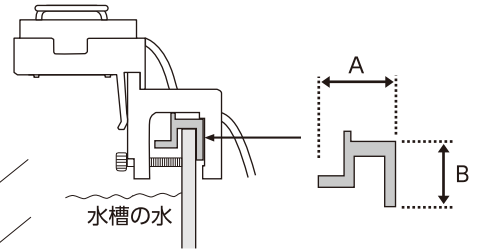
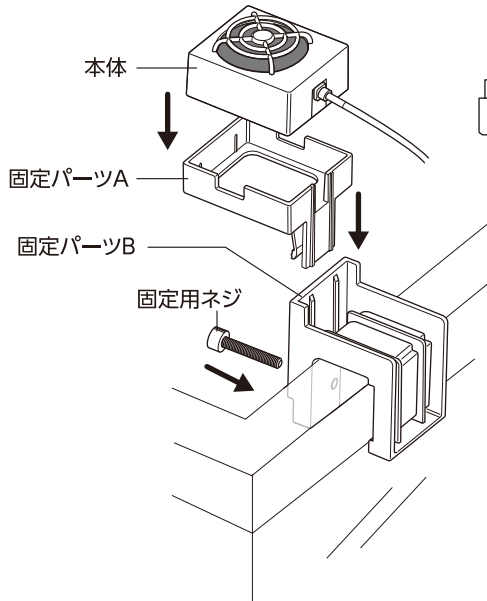


取り付けられるガラス厚

	パーツAで固定	パーツA+Bで固定
コンパクト	3mm~5mm	2mm~8mm
レギュラー	4mm~6mm	2mm~12mm
ビッグ	8mm~12mm	2mm~20mm

## ■枠付き水槽に取り付ける場合

**1** 固定パーツAを固定パーツBに差し込み、水槽にはめ、内側から固定用ネジで傾かないようにとめる。



取り付けられる水槽枠幅

	A	B
コンパクト	17mm以下	16mm以下
レギュラー	23mm以下	21mm以下
ビッグ	40mm以下	41mm以下



**注意**

ケガや財産の損害を防ぐために



- 固定用ネジを締めすぎない。  
(水槽のガラス面にキズが付く原因)
- 固定パーツを水槽にはめるときに無理に押し込んでほめない。  
(ケガの原因)
- ファンに指や物を入れない。  
(ケガの原因)

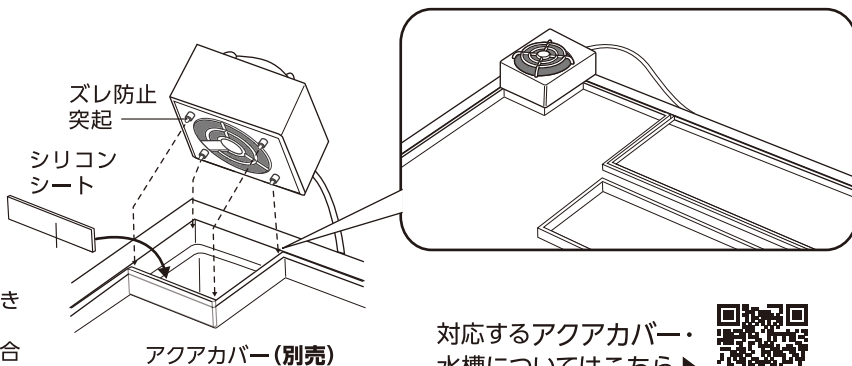
# ご使用方法

## ■GEX「アクアカバー」(別売)に設置する場合(コンパクト・レギュラーのみ)

**1** 本体を固定するため、アクアカバーの開口部側面に付属のシリコンシートを貼る。

**2** 本体のズレ防止突起を開口部の内側に入れ固定する。

※ズレ防止突起がシリコンシートを巻き込まないように注意してください。本体とカバーの間に隙間ができる場合は、もう1枚シリコンシートを貼り調整してください。



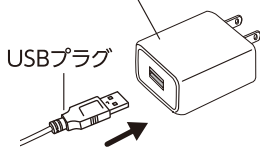
対応するアクアカバー・水槽についてはこちら▶



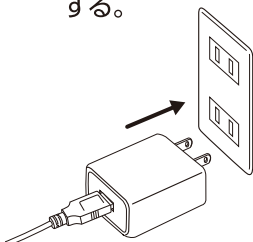
## ■ファンを動かす場合

**1** 別売のUSBアダプターにUSBプラグを差し込む。

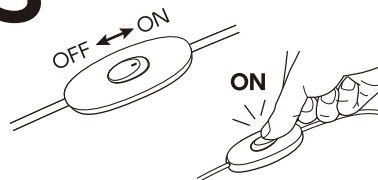
GEX「USBアダプター G-1A(別売)」



**2** USBアダプターの差し込みプラグをコンセントに接続する。



**3** 中間スイッチをONにする。



お願い

- ぬれた手で操作しないでください。

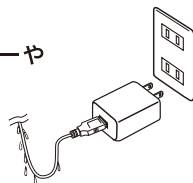


警告

重大な事故を防ぐために

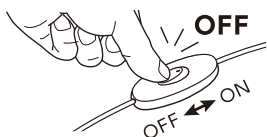


- コンセントは水槽より高い位置に準備する。水槽より低い位置にある場合は、必ず水滴だまりを設けて、水滴がUSBアダプターやコンセントに流れ込まないようにする。(火災・感電の原因)
- エアレーションによる飛沫・水はねによる水滴がかからないようにする。(感電の原因)



## ■ファンを止める場合

中間スイッチをOFFにする。



冷えすぎを防止したい場合は、GEX「ファン専用サーモスタット」(別売)をご使用ください。

※当社のファン専用サーモスタット以外は使用しないでください。故障の原因となります。

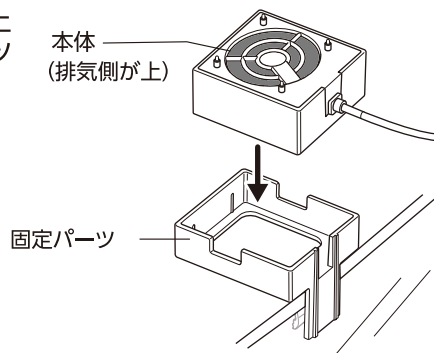
## ■テラリウムの排気ファンとして使用する場合

本体の排気側を上にして固定パーツにセットする。

本体  
(排気側が上)

固定パーツ

※排気ファンとして使用する場合は、固定パーツ使用時のみとなります。



# ご使用方法

## 【お手入れ方法】

差し込みプラグを抜き、下記の手順に基づきお手入れする。

1. 薄めた中性洗剤を含ませた布で拭く。
2. 水にぬらしてかたく絞った布で洗剤を拭き取る。
3. 最後にやわらかい布で水気を完全に拭き取る。

お願い

- シンナー・ベンジン・研磨剤またはアルコール及び有機溶剤を含むガラスクリーナーなどは使用しないでください。



警告

重大な事故を防ぐために



- お手入れの前に、必ず差し込みプラグを抜き、USBプラグをUSBアダプターから取り外す。  
(感電・ケガの原因)

- コンセントや差し込みプラグの刃及び刃の取り付け面は、定期的に汚れやほこりを拭き取る。  
(火災の原因)

## 【保管方法】

水槽から取り外し、下記の手順に基づき保管する。

1. お手入れ方法にしたがって、汚れなどを取り除く。
2. 購入時の梱包材などを使い、湿気の少ない冷暗所に保管する。

- 廃棄する場合は、各自治体の廃棄ルールにしたがってください。

## 故障かな？と思ったら

症状	点検・処置
ファンが作動しない。	<ul style="list-style-type: none"> <li>●USBアダプターの差し込みプラグがコンセントに差し込まれていますか？</li> <li>●USBプラグがUSBアダプターのUSB差し込み口に差し込まれていますか？</li> <li>●中間スイッチがONになっていますか？</li> </ul>
水温が下がらない。	<ul style="list-style-type: none"> <li>●ファンが作動していますか？</li> <li>●冷却力は、気温・湿度・飼育条件によって変化します。特に湿度が高い場所では冷却力が低下します。</li> </ul>
USBアダプターが異常に熱い。	<ul style="list-style-type: none"> <li>●DC5V / 1A未満のUSBアダプターを使用していないですか？</li> </ul>

その他、ご使用に際して、異常と思われる場合は、ご使用を中止して、お買い求めの販売店もしくは当社にお問い合わせください。安全をご確認いただいた後、ご使用を再開してください。

## 基本仕様

機種名	アクアレイクール コンパクト	アクアレイクール レギュラー	アクアレイクール ビッグ
品名	観賞魚用ファン		
用途	屋内観賞魚飼育用		
適合水槽/水容量	コンパクト水槽 約25L以下	幅60cm以下の水槽 約25～60L	幅120cm以下の水槽 約60～205L
定格電圧/電流/消費電力	DC5V 0.14A 0.7W	DC5V 0.2A 1.0W	DC5V 0.44A 2.2W
アダプター使用時の消費電力	AC100V 1.0W	AC100V 1.4W	AC100V 3.0W
使用アダプター(別売)	USBアダプター G-1A 入力:AC100V 出力:DC5V 1A		
製品サイズ(本体部のみ)	幅3.6×奥行4.8×高さ2.3cm	幅4.7×奥行5.8×高さ3.3cm	幅6.8×奥行8.7×高さ3.5cm
コード長	約 1.5m(中間スイッチ含む)		
原産国	中国(MADE IN CHINA)		

# GEX製品ユーザー登録について

GEX製品をお買い上げいただき、ありがとうございます。弊社では、ご購入いただいたお客様のサポートを行うために「製品ユーザー登録」をお願いいたしております。ユーザー登録にはインターネット接続（パソコン・携帯電話など）が必要です。ご登録いただいたお客様にはサポート情報のお知らせや様々なプレゼント企画などを提供させていただきます。くわしくはGEXのホームページをご覧ください。

## 登録方法

●インターネットでの登録は

<http://www.gex-fp.co.jp/reg-pc/>

●携帯電話での登録は

<http://www.gex-fp.co.jp/reg-mb/>

※QRコード対応機種携帯電話は右のQRコードからもアクセスしていただけます。

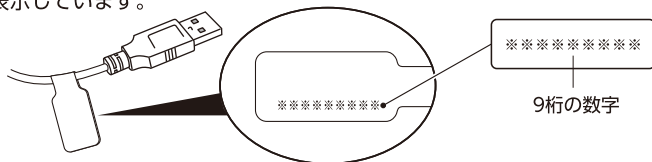
※一部の機種で登録できない場合もございます。



## ■製品No.表示位置について

製品No.は注意ラベルの裏側に表示しています。

(右図参照)



## GEX製品ユーザー登録をしていただいたお客様の個人情報の取り扱いについて

弊社は、当GEX製品ユーザー登録において、お客様がご登録になったお客様個人に関する情報（以下個人情報といいます）を、以下のように取り扱います。

●弊社は、個人情報の保護に関する法律を遵守したうえで、さらに最大限の注意を払います。

●弊社は、個人情報を以下の目的に利用させていただきます。

①お客様がご購入製品を使用されるに際してのサポートの実施

②お客様のご購入製品に対する満足度の調査

③お客様のご購入製品使用満足度を向上させるためのアンケートの実施

④お客様への弊社製品の案内等、製品に関する情報提供

●弊社は、個人情報を、以下の場合を除き第三者に対して開示いたしません。

①お客様の同意がある場合

②弊社と個人情報の保護に関する取り決めを行っている業務委託会社に対して、お客様に明示した収集目的を実施すべく個人情報を開示する必要がある場合

③統計的なデータとして、お客様個人を識別できない状態に加工した場合

④行政機関から法的義務を伴う要請を受けた場合


⑤法令に基づく場合

●弊社は、お客様から個人情報の照会、訂正、削除等のご請求があった場合、ご請求がお客様ご本人によるものであると確認させていただいた上で、法令の定めるところにしたがって、ご請求に応じるものといたします。

●弊社は今後、プライバシーの考え方や法令の改正により全部または一部を改訂することがあります。

# 保証書

本保証書は、本記載の内容で無料修理（部品交換もしくは製品交換）を行うことをお約束するものです。取扱説明書及び本体添付のラベルなどの注意書による正常なご使用状態で、お買い上げの日から1年間以内に故障した場合には、お買い上げの販売店に修理をご依頼ください。無料修理（部品交換もしくは製品交換）させていただきます。

★お買い上げ日	年	月	日	保証期間 お買い上げ日より1年間
★お客様	ご住所	〒		お名前
			TEL	
★販売店	住所			 <small>またはサイン</small>
	店名	TEL		

★印欄に記入のない場合は無効です。必ず記入の有無をご確認ください。ただし、記入のない場合、本保証書とレシート、または領収書をご提示いただければ、下記保証規定により、保証させていただきます。本書は再発行いたしませんので、紛失しないよう大切に保管してください。

※この保証書は、本書に明示した期間・条件のもとにおいて、無料修理（部品交換もしくは製品交換）をお約束するものです。したがって、この保証書によって、お客様の法律上の権利を制限するものではありません。

## 保証規定

- お客様の取扱説明書及び本体添付のラベル等の注意書による正常なご使用状態で、保証期間中に故障した場合は、お買い上げの販売店に修理をご依頼のうえ、修理に際して、本書をご提示ください。無料修理（部品交換もしくは製品交換）させていただきます。
- 保証期間中の修理などアフターサービスについてご不明の場合は、お買い上げの販売店へご相談ください。
- 次のような場合は保証期間内でも保証対象外になります。
  - ご使用上の誤り、及び不当な修理や改造による故障及び損傷。
  - お買い上げ後の落下及び輸送上の故障及び損傷。
  - 火災・塩害・ガス害・地震・風水害・落雷・異常電圧、及びその他の天災地変による故障及び損傷。
  - 飼育されているペットによる故障及び損傷。
  - 本書のご提示がない場合。
  - 本書に、お客様名、お買い上げ日、販売店名の記入のない場合、あるいは字句を書きかえられた場合。
- 本書は日本国内においてのみ有効です。  
This warranty is valid only in Japan.
- 贈答品などでお買い上げ販売店に修理依頼できない場合には、当社へご相談ください。

■製品使用前に説明書をお読みになり、十分理解した上でご使用ください。ご不明な点は、販売店または当社へお問い合わせください。誤った使用方法、勝手な修繕・改造などによる故障などにつきましては補償いたしかねます。

■製品の製造管理には万全を期していますが、万一、当社の製造管理上の原因による品質不良がありました場合は、同等の新しい製品とお取り換えさせていただきます。それ以外の責任はご容赦ください。

■製品の仕様・デザイン・価格など予告なく変更することがあります。



このやさしさを人と社会へ

**ジェックス株式会社**

GEX URL <http://www.gex-fp.co.jp/>

〒578-0903 大阪府東大阪市今米1丁目14番5号

**☎ 072-966-0054**

「ジェックスサービスセンター」