

小動物用飼育ケージ

スマートルームクリア-II 取扱説明書

このたびは、「スマートルームクリア-II」をお買い上げいただき、ありがとうございます。本製品は、屋内小動物用飼育ケージです。この取扱説明書をよくお読みいただき、正しく安全にご使用ください。お読みになった後は、いつでも取り出せるところに保管してください。

- 第三者に譲渡・貸与される場合も、この説明書を必ず添付してください。
- 本製品に関するお問い合わせは、お買い求めの販売店もしくは当社にご連絡ください。

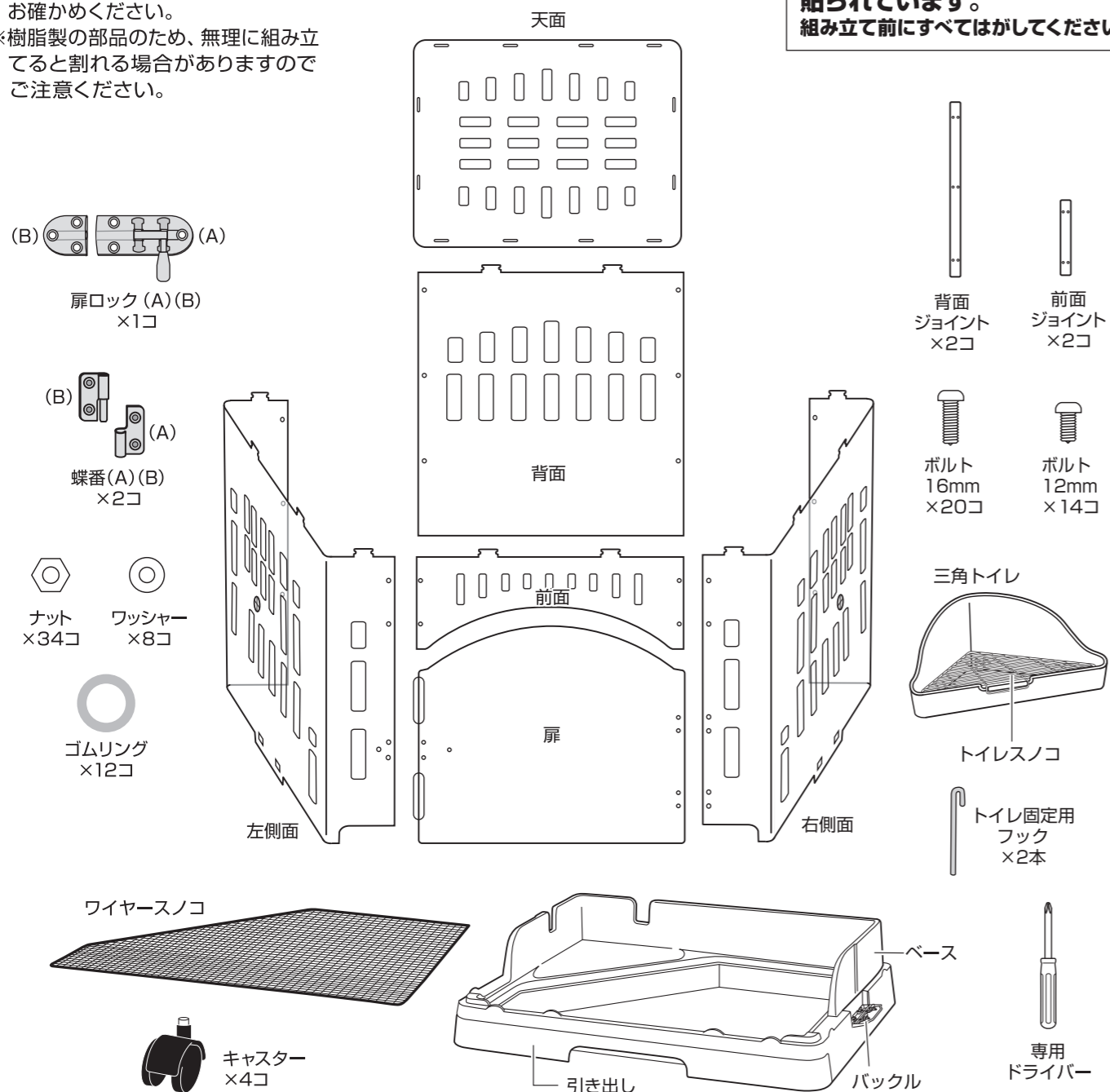
各部の名称

※組み立てる前に、部品が全て揃っていることをお確かめください。

※部品の破損や割れ、不具合がないかお確かめください。

※樹脂製の部品のため、無理に組み立てると割れる場合がありますのでご注意ください。

アクリル板には保護シートが貼られています。組み立て前にすべてはがしてください。



●ボルト、ナット、ワッシャー、ゴムリングには予備が入っています。取説と一緒に、なくさないように大切に保管してください。

安全上のご注意 [ご使用前によく読んでください]

この表示を無視して、誤った使い方をしたときに生じる内容を、2つに区分しています。

	警告	人が死亡または重傷を負うおそれのある内容
	注意	人が軽傷を負うことや財産の損害が発生するおそれのある内容

この取扱説明書には下記のマークを付けています。

- ⊘ 禁止行為
- ⊗ 分解禁止
- ❗ 必ず行う

絵表示	重要事項	危害・損害
⊘	●火気に近づけたり、高温になる場所に置かない。	火災、変形の原因になる。

絵表示	重要事項	危害・損害
⊘	●本書記載以外の用途に使用しない。	破損、ケガの原因になる。
⊗	●分解、改造しない。	破損によるケガの原因になる。
⊘	●屋外で使用しない。	破損、劣化を早める原因になる。
⊘	●直射日光のあたるところには設置しない。	破損、劣化を早める原因になる。
❗	●水平が保たれる安定した場所に設置する。	ケガ、破損の原因になる。
❗	●子供にセットさせる場合は、必ず大人の監視のもとで行う。	ケガ、破損の原因になる。
⊘	●製品の上に物を載せたり、製品を積み重ねて使用しない。	破損の原因になる。
❗	●ボルトにゆるみがないか、定期的に確認する。	ケガ、破損の原因になる。
⊘	●「プラスチック製の飼育容器には取り付けしないでください。」等の表示がある保温器具は使用しない。	アクリルの変形の原因になる。
⊘	●表面温度が60℃以上になる保温器具は使用しない。	アクリルの変形の原因になる。
❗	●表面温度が60℃未満の保温球タイプの保温器具を使用する場合は、保温器具がケージに接しないように設置する。	アクリルの変形の原因になる。
⊘	●保温球タイプの保温器具をケージの外側に設置する場合は、ケージカバーや毛布などでケージを覆わない。	アクリルの変形、カバーや毛布が焦げる原因になる。
❗	●スノコの網目に足をはさむ場合があるので注意する。	ペットのケガの原因になる。

仕様

品名	スマートルームクリア-II
適用種	小動物用飼育ケージ
製品サイズ(組立時)	うさぎ等の小動物 外寸:約 幅70.0×奥行55.0×高さ54.5cm (キャスター付き 約 幅70.0×奥行55.0×高さ58.5cm) 内寸:約 幅66.0×奥行50.0×高さ46.0cm スリット幅:約2.5cm
製品重量(付属品含む)	約 11.2kg
材質	本体:アクリル ベース、引き出し:ABS バックル、トイレ:PP スノコ、トイレスノコ、トイレ固定用フック:鉄 キャスター:ナイロン、鉄 扉ロック:ステンレス ボルト、ナット:PC ゴムリング:シリコン
原産国	中国 (MADE IN CHINA)

■お手入れ方法

- 本製品が汚れたら、柔らかい布やスポンジまたは、かたく絞った濡れ布巾などで拭いてください。
- 本製品は丸洗いいただけますが、60℃以上のお湯で洗わないでください。※汚れはこまめに取り除き、いつも清潔にしてください。※ペットや用品(器具)に触れた後は、石鹸でよく手を洗ってください。※廃棄する場合は、各自治体の廃棄ルールに従ってください。

絵表示	重要事項	危害・損害
⊘	●本製品を掃除する際、シンナー、ベンジンまたはアルコール及び有機溶剤を含むガラスクリーナーなどは使用しない。	破損の原因になる。

- 本製品使用前に説明書をお読みになり、十分理解した上でご使用ください。ご不明な点は、販売店または当社へお問い合わせください。誤った使用方法、勝手な修繕・改造などによる故障などにつきましては補償いたしかねます。
- 製品の製造管理には、万全を期していますが、万一、当社の製造管理上の原因による品質不良がありました場合は、同等の新しい製品とお取り換えさせていただきます。それ以外の責任はご容赦ください。
- 製品の仕様、デザイン、価格等予告なく変更する事があります。

■ご使用上の注意

- アクリル板はまれに変色が生じる場合がありますので、直射日光に当てないでください。
- 子供がペットと遊ぶときは、必ず大人が付き添ってください。
- ゴムリングは環境により劣化する場合がありますので、定期的に点検してください。
- ペットが逃げ出したりケガをしないように、アクリル柵とベースがしっかりと固定されているか、また正面扉がロックされているかを確認してください。
- 開いた扉からペットが逃げ出さないように、充分注意してください。
- ペットの大きさによって、すき間に顔や体をはさみ、ケガをする恐れがありますので使用中は十分に注意してください。
- アクリル柵のスリット穴に顔が入ってしまう大きさのペットには使用しないでください。
- 掃除のときはペットが逃げ出さないように、別の容器に移してください。
- ペットは予期せぬ行動をとる恐れがありますので、目の届く範囲で飼育してください。
- 飼育時における事故等に関しましては責任を負いかねますのでご了承ください。

組み立て方

【組み立ての前に】

■各板のボルトでの固定方法

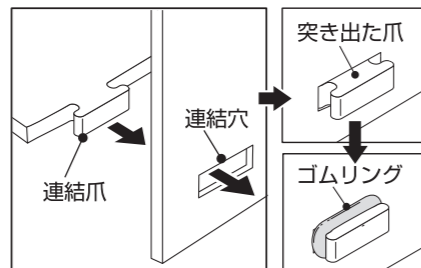
扉ロック・蝶番の取り付け時のボルトはケージの外側から内側に向けてください。それ以外の取り付け時のボルトは、ケージの内側から外側に向けて固定することをおすすめします。

■ゴムリングでの固定方法

一方の板の連結爪を、もう一方の板の連結穴に差し込み、突き出た爪の溝に付属のゴムリングをはめます。きちんとゴムリングが溝にはまり、固定できているか確認してください。以下、組み立て順で記す「ゴムリングで固定する」の所は右図のとおりです。

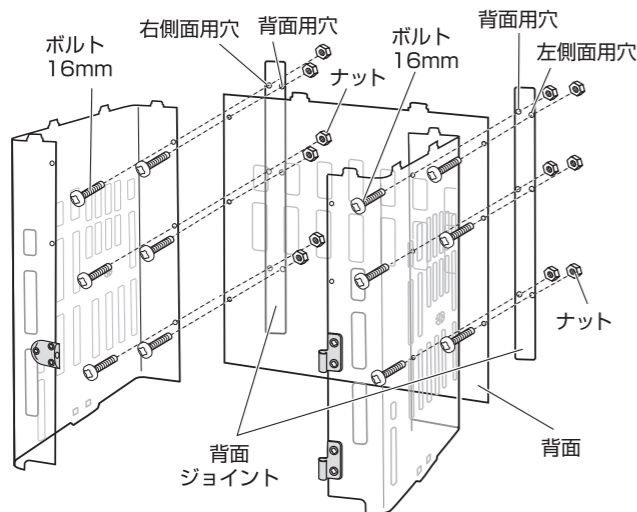
※ゴムリングは無理な力を加えると切れることがありますので注意してください。

※組み立ての時は、手や指などをはさんだりケガをしないように注意し、部品を破損させないように丁寧に組み立ててください。



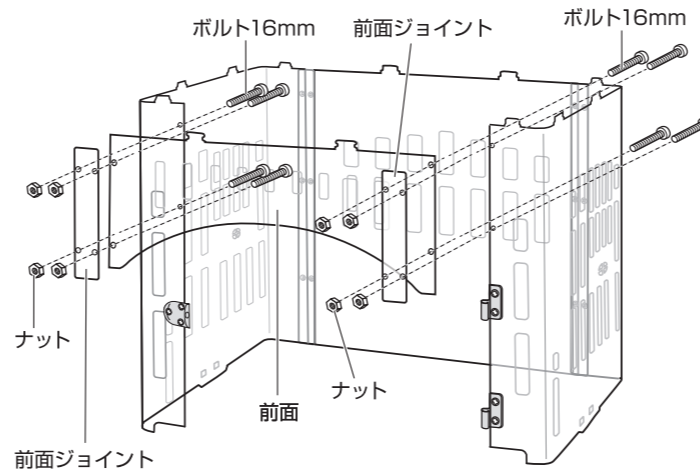
4

③で組み立てたものと背面をつなぐように、背面ジョイント(2本)を外側にしてボルト16mmとナットを使用して取り付け。



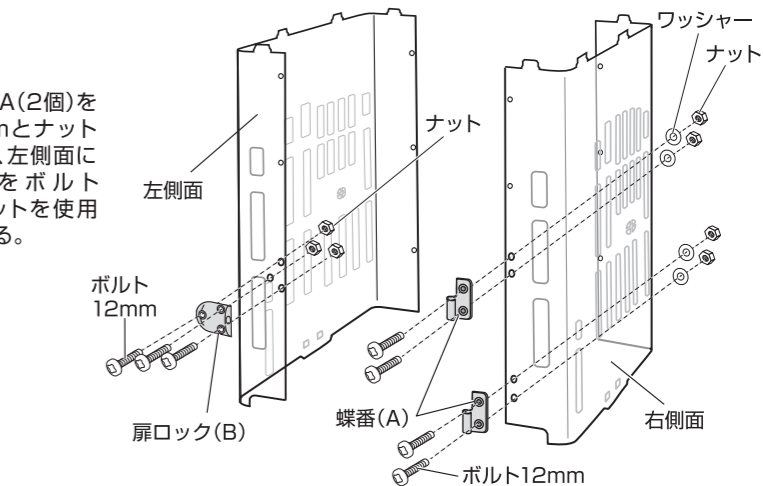
5

④で組み立てたものと前面をつなぐように、前面ジョイント(2本)を外側にしてボルト16mmとナットを使用して取り付け。



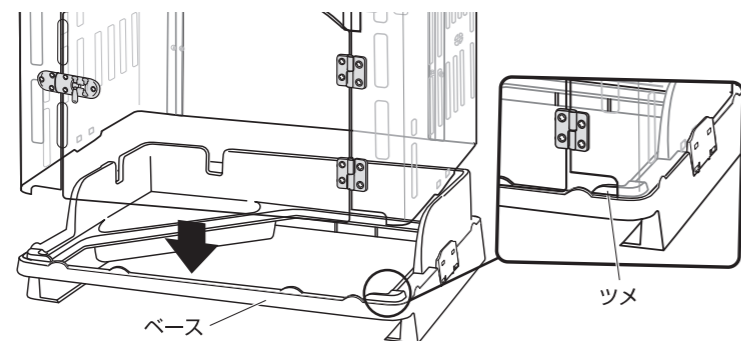
6

②で組み立てた扉を右側の蝶番Aに差し込む。扉ロックAの取っ手をスライドさせ、左側の扉ロックBに差し込み閉鎖する。



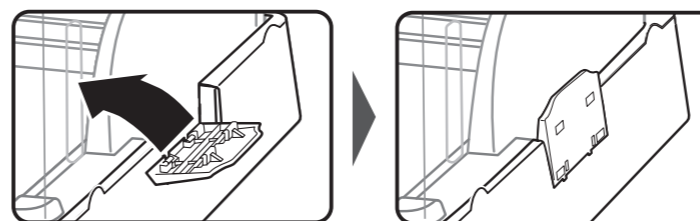
7

図のようにアクリル柵がベースのツメの外側になるように載せる。



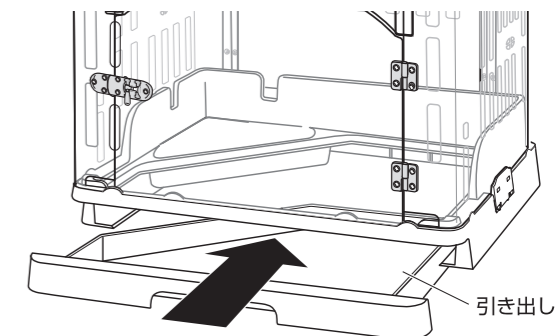
8

ベースのバックルを上へ引くようにしながら上げてアクリル柵を固定する。
※バックルが確実に固定されていることを確認する。



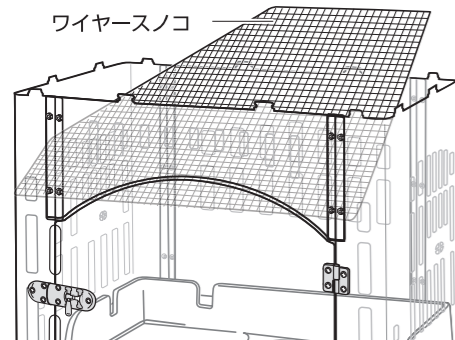
9

引き出しをベースに差し込む。



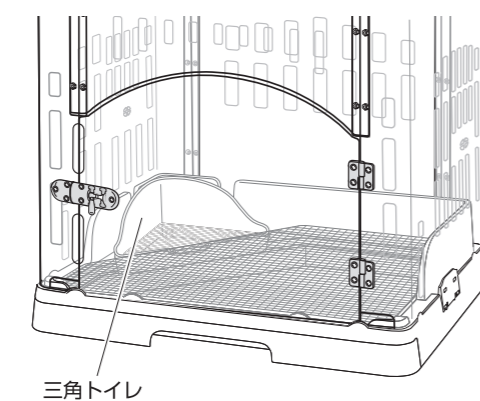
【ワイヤースノコ・トイレ・天面の設置】

1 ワイヤースノコを図のようにななめに入れ、ベースの上に乗せる。



扉の蝶番は抜き差しできます。扉を外した状態で、ケージ前面からスノコを出し入れすることもできます。

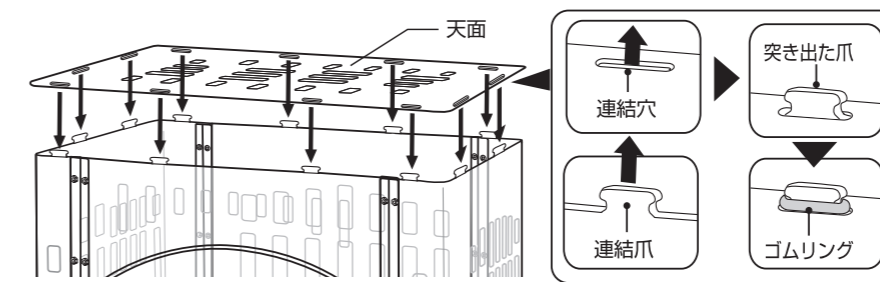
2 トイレをベースのトイレスペースにはめ込む。



3 トイレをトイレ固定用フックで留める。(左側面と背面の2ヶ所)フックの長い方をベースの穴に、短い方をトイレ側面のフック穴に差し込む。
※トイレ固定用フックなしでも使用できます。



4 4面のゆがみを調整しながら、連結爪を天面の連結穴に差し込み、外側からゴムリングで固定する。きちんとゴムリングが溝にはまり、固定できているか確認する。
※連結爪と連結穴が合わない場合は天面の向きを前後左右入れ替えて試してください。



【キャスターを使用する場合】

キャスターをベースの四隅の穴に差し込む。

【完成】

