

GEX

屋内観賞魚飼育水槽専用フィルター

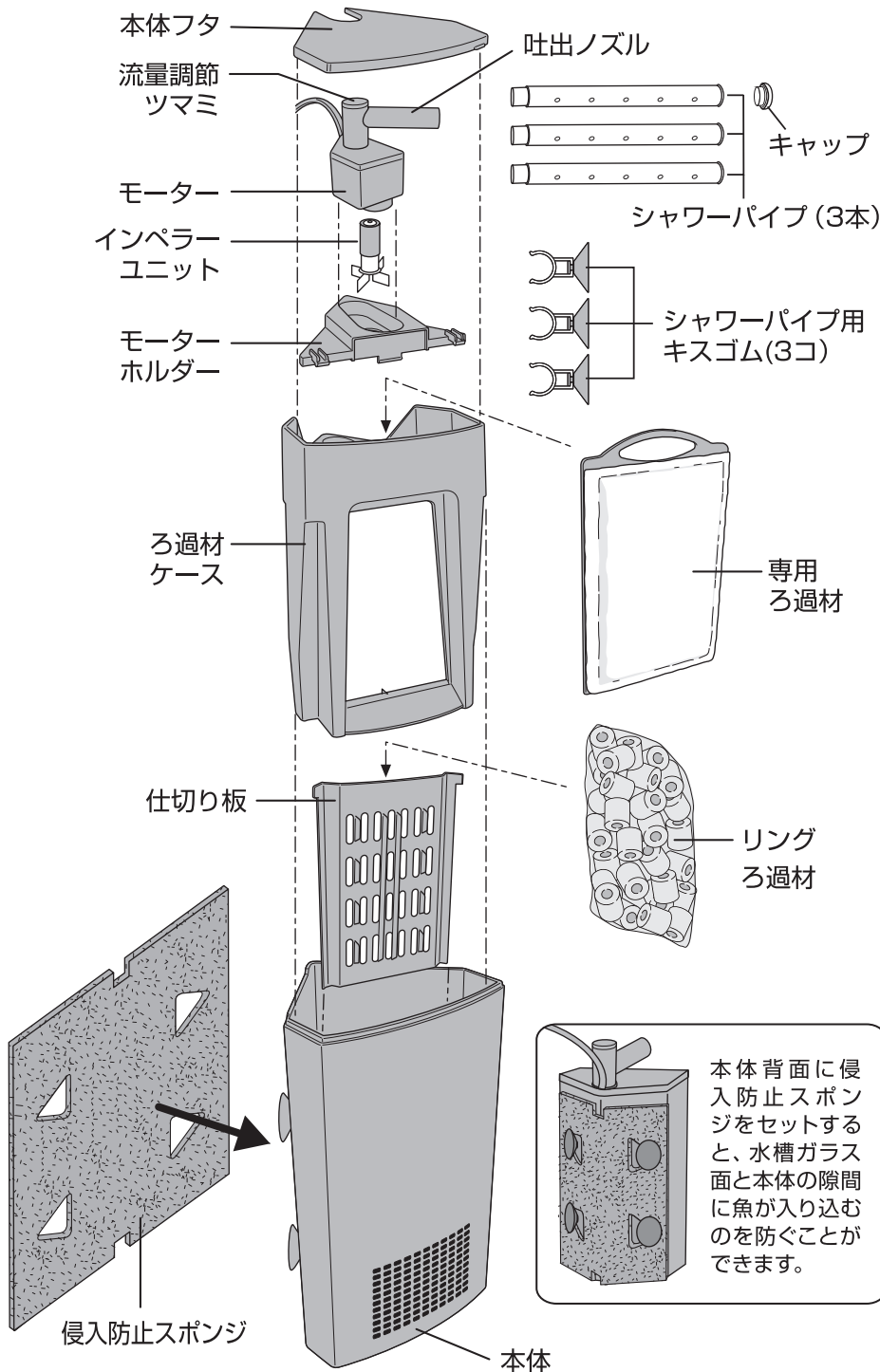
SILENT FLOW DUAL

サイレントフロー デュアル

取扱説明書

この製品は日本国内専用です
FOR JAPAN USE ONLY

各部の名称



このたびは「サイレントフローデュアル」をお買い求めいただき、ありがとうございます。本製品は、屋内観賞魚飼育水槽用フィルターです。この取扱説明書をよくお読みいただき、正しく安全にご使用ください。お読みになった後は、いつでも取り出せるところに保管してください。

- 第三者に譲渡・貸与される場合も、この説明書を必ず添付してください。
- この説明書は保証書を兼用しています。大切に保管してください。
- 本製品に関するお問い合わせは、お買い求めの販売店もしくは当社にご連絡ください。

■もくじ■

①各部の名称	1
②安全上のご注意	2
③使用方法	3-5
・セットする前に各部品を洗う	3
・本体にキスゴム、リングろ過材をセットする	3
・ろ過材ケースにモーターをセットする	3
・本体にろ過材ケース、専用ろ過材をセットする	4
・シャワーパイプを使用する場合	4
・電源を入れる	5
④日常の管理	6-7
・お手入れ方法	6
・関連商品のご案内	6
・専用ろ過材の掃除、交換	6
・リングろ過材の掃除、交換	6
・インペラーユニット、モーター内部、シャワーパイプの掃除	6
・保管方法	7
⑤故障かな?と思ったら	7
⑥基本仕様	7
⑦GEX製品のユーザー登録について	8
⑧保証書	8

一部パーツは部品販売をしておりますので、お近くの小売店様にて注文いただくか、右記サイトをご利用ください。





GEXオンラインショップ

本製品のサポートのため「製品ユーザー登録」をお願い致します。くわしくは8ページをご覧ください。













安全上のご注意【ご使用前によく読んでください】

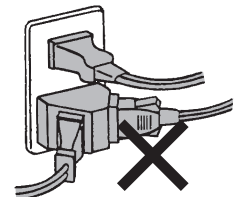
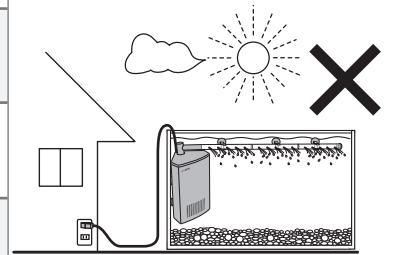
この表示を無視して、誤った使い方をしたときに生じる内容を、2つに区分しています。

 警告	人が死亡または重傷を負うおそれのある内容
 注意	人が軽傷を負うことや財産の損害が発生するおそれのある内容

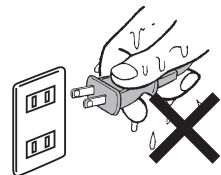
この取扱説明書には下記のマークを付けています。

-  禁止行為
  分解禁止
  ぬれ手禁止
  必ず行う
  差し込みプラグを抜く

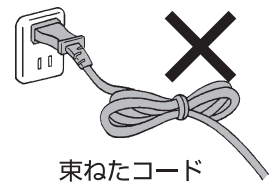
 警告		
絵表示	重要事項	危害・損害
	●本書記載以外の用途に使用しない。	火災、器具損傷の原因になる。
	●分解、改造しない。	火災、感電の原因になる。
	●屋外で使用しない。	火災、器具損傷の原因になる。
	●海水水槽で使用する場合は差し込みプラグ、コンセントの塩分や汚れをよく拭く。	発火、感電の原因になる。
差し込みプラグ・コンセント・電源コードについて		
	●水槽内に手を入れるときは、差し込みプラグを抜く。	感電の原因になる。
	●差し込みプラグを抜くときは、コードを持たず、差し込みプラグを持って抜く。	コードがショートや断線して、火災、感電の原因になる。
	●差し込みプラグ、コンセントは濡らさない。	火災、感電の原因になる。
	●たこ足配線はしない。	火災、感電の原因になる。
	●差し込みプラグは濡れた手で抜き差ししない。	感電の原因になる。
	●日本国内 AC100V の電源以外では使用しない。	火災の原因になる。
	●コードを傷める行為（曲げる、引っ張る、束ねる、重いものを載せるなど）はしない。	コードがショートや断線して、火災、感電の原因になる。







たこ足

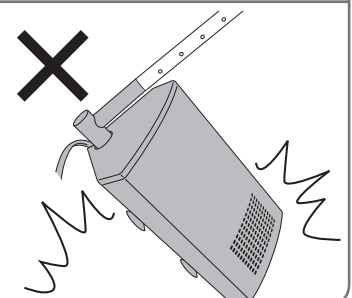


濡れた手で差し込みプラグを抜き差ししない。



束ねたコード

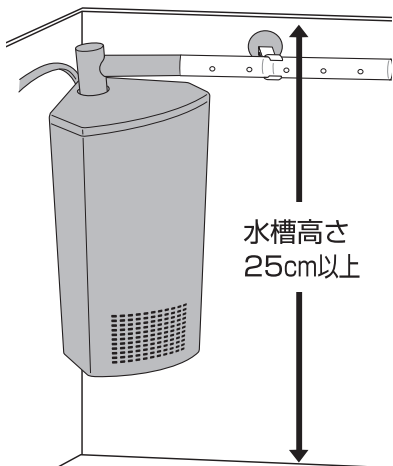
 注意		
絵表示	重要事項	危害・損害
	●子供に操作、セットさせる場合は、必ず大人の監視のもとで行う。	ケガ、器具損傷の原因になる。
	●本体を高所から落下させるなど、強い衝撃を与えない。	器具損傷の原因になる。
	●エアーポンプによるエアレーションを行うときは、本製品より離す。	気泡を吸い込み、故障の原因になる。



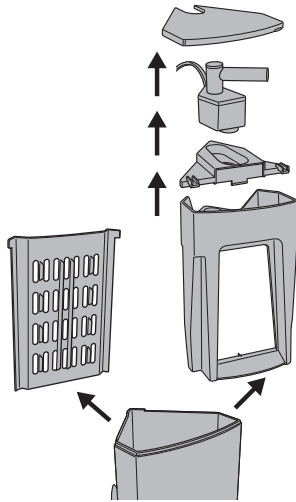
使用方法

〈使用できる水槽〉

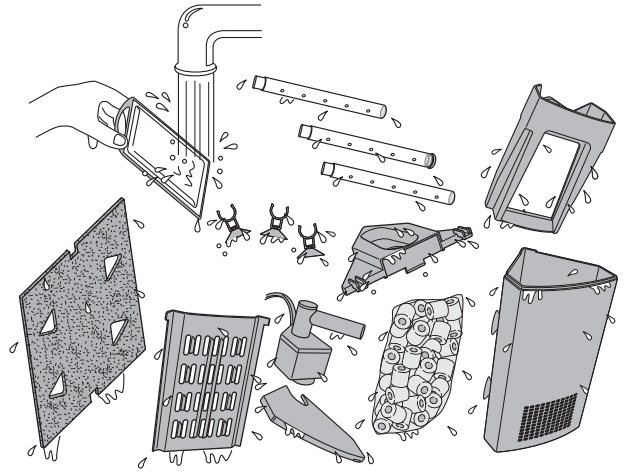
水槽内の高さが25cm以上の水槽をご使用ください。(底砂がない場合)



【セットする前に各部品を洗う】



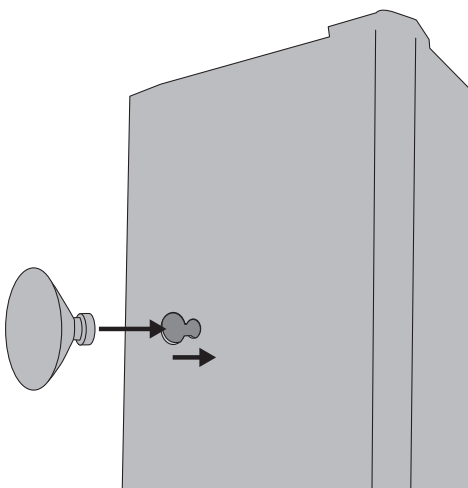
1. 本体フタを取り外し、モーター部とろ過材ケース、仕切り板を取り出す。



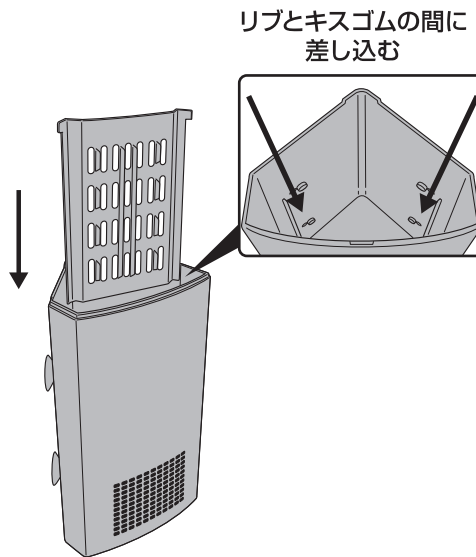
2. 本体、本体フタ、ろ過材ケース、リングろ過材、専用ろ過材、侵入防止スポンジ、仕切り板、シャワーパイプ、シャワーパイプ用キスゴム、モーター、モーターホルダーを軽くすすぐ。

※差し込みプラグは水に濡らさない。

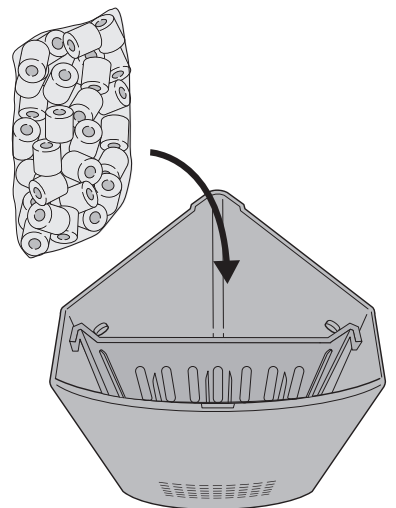
【本体にキスゴム、リングろ過材をセットする】



1. 本体背面の穴にキスゴムの先端を差し込み、横にずらしてキスゴムを取り付ける。

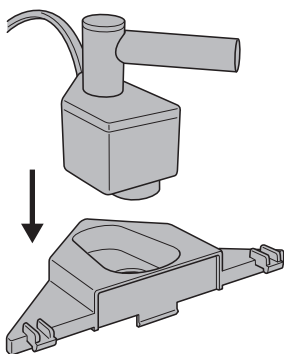


2. 本体に仕切り板をセットする。図の向きで本体に差し込む。

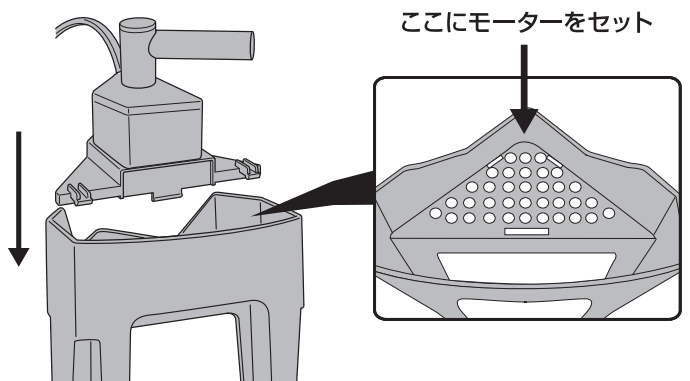


3. 本体内の後側にリングろ過材を入れる。

【ろ過材ケースにモーターをセットする】



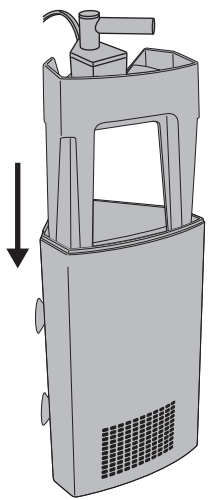
1. モーターとモーターホルダーを取り付ける。



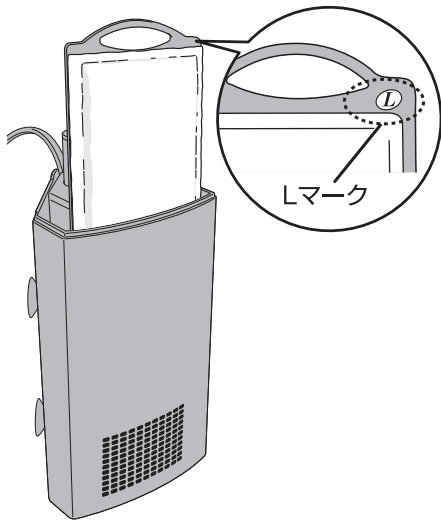
2. モーターホルダーをろ過材ケースにセットする。

使用方法

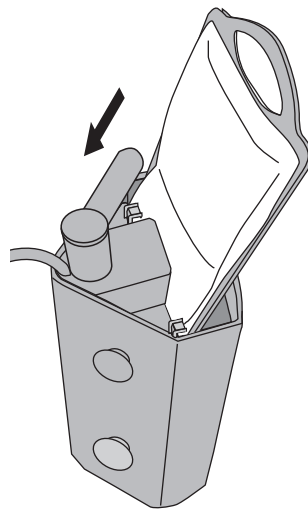
【本体にろ過材ケース、専用ろ過材をセットする】



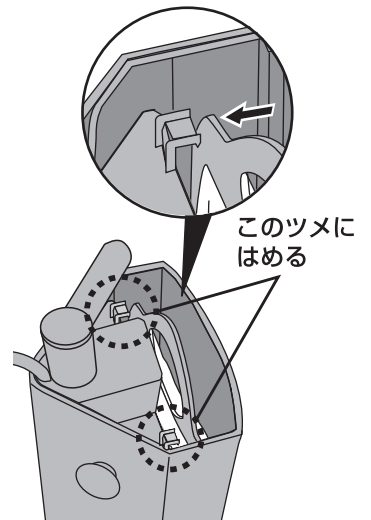
1. セットしたろ過材ケースを本体に差し込む。



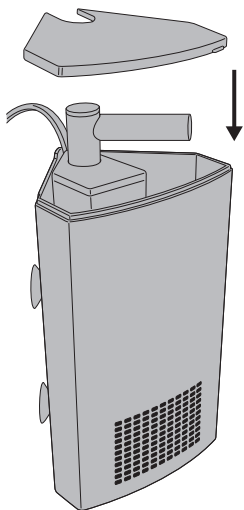
2. 専用ろ過材をセットするときは、図のようにLマークがある側を手前にする。



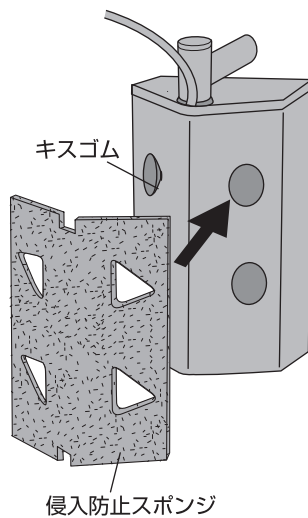
3. 専用ろ過材を図のように斜めにしてろ過材ケースに差し込む。



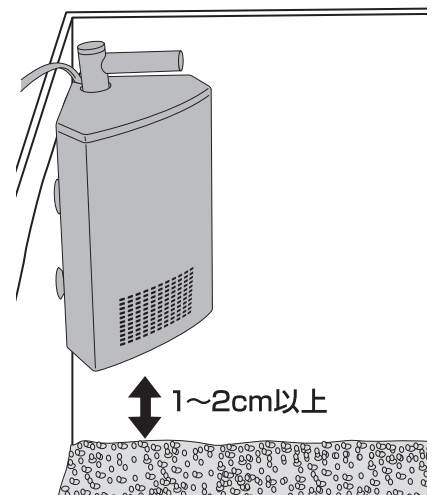
4. 専用ろ過材を矢印の方向に倒して、2ヶ所のツメにかかるまで押し込み、はめる。



5. フタをセットする。カチッと音がするまで押さえてはめ込む。

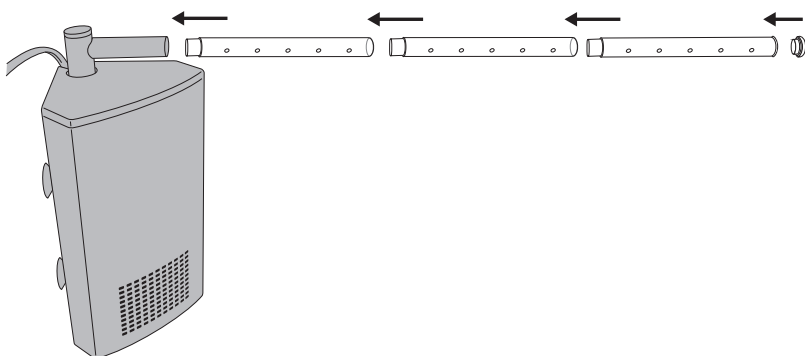


6. 侵入防止スポンジを本体背面側のキスゴムに図の向きにセットする。

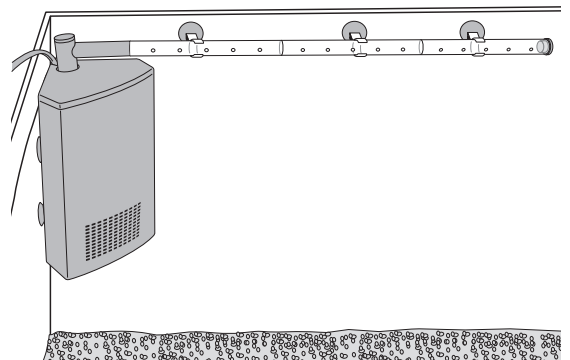


7. 水槽内のコーナーに本体後面のキスゴム(4コ)で本体を固定する。水槽の底から1~2cm以上離してセットする。

【シャワーパイプを使用する場合】



1. セットした本体の吐出ノズルにシャワーパイプ、キャップをセットする。



2. シャワーパイプをキスゴム(3コ)で水槽面に図のように固定する。

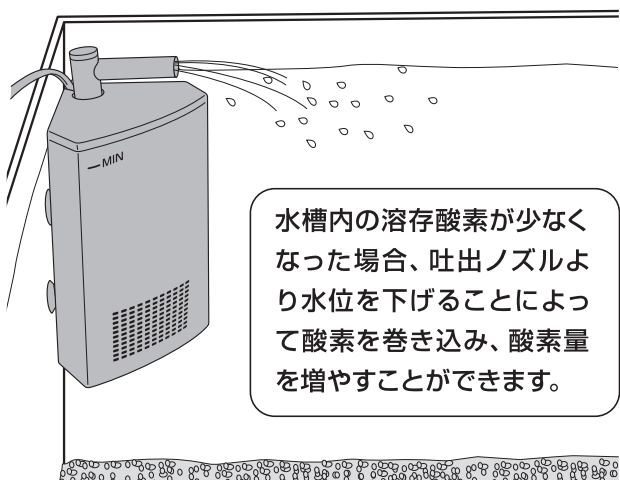
使用方法

【電源を入れる】

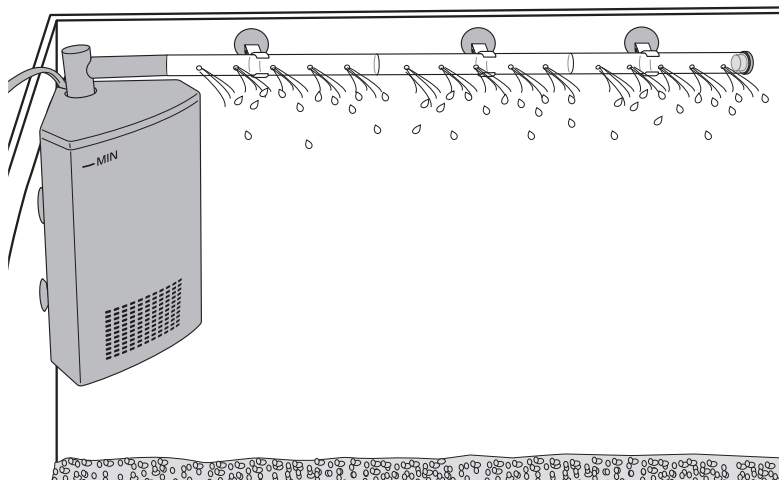


1.必ず本体の最低水位線より上に水があることを確認して、差し込みプラグをコンセントに接続する。

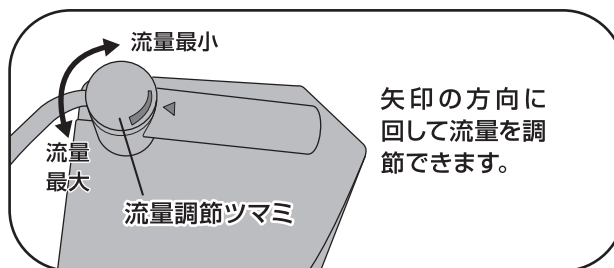
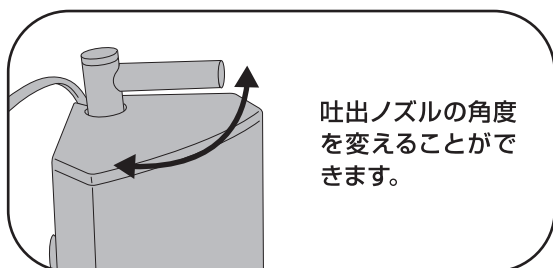
▼シャワーパイプを使用しない場合



▼シャワーパイプを使用する場合

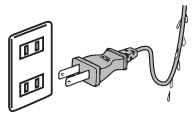


2.正常に動いて水が流れていることを確認をする。



警告

重大な事故の原因となる。

絵表示	重要事項	危害・損害
!	●コンセントが水槽より低い位置にある場合は、必ず水滴だまりを設けて、水滴がコンセントに流れ込まないようにする。	火災、感電の原因になる。 
!	●ピラニアなど歯の鋭い魚を飼育する場合は、電源コードをキズつけられないよう注意する。	感電、器具破損の原因になる。



注意

ケガや器具損傷の原因となる。

絵表示	重要事項	危害・損害
⊘	●底砂に細かな砂利は使用しない。	モーターの故障の原因になる。
!	●水槽水位は本体に表示の最低水位線より上にする。	モーターの故障、水が循環しない原因になる。

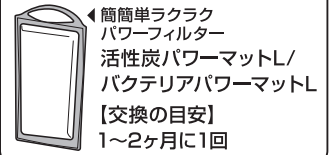
日常の管理

【お手入れ方法】

- 日常的に水が正しく流れているか、水があふれていないか、本体や周辺が汚れていないか確認していただき、定期的に掃除や交換を行なってください。
- 差し込みプラグを抜き、必ず電源を切ってから、水槽から取り外してください。

【関連商品のご案内】

専用ろ過材



リングろ過材



警告

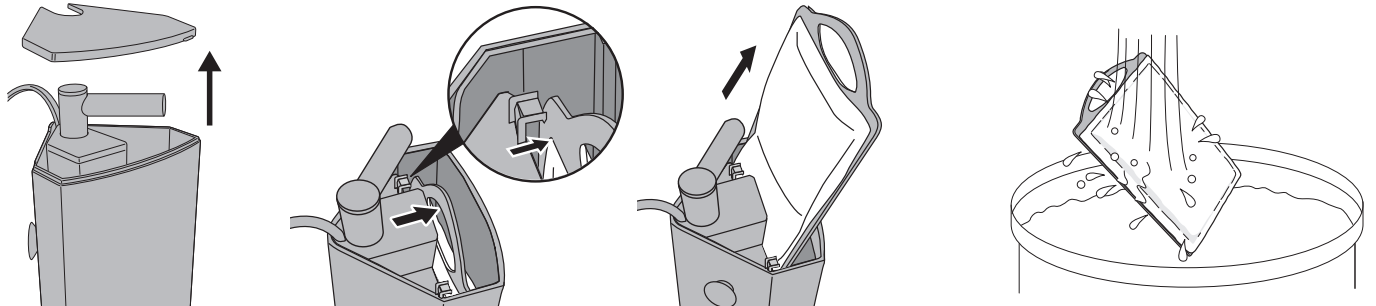
絵表示	重要事項	危害・損害
!	● コンセントや差し込みプラグの刃及び刃の取り付け面は定期的に汚れやほこりを拭き取る。	火災の原因になる。

注意

絵表示	重要事項	危害・損害
⊘	● 本製品を掃除する際、シンナー、ベンジンまたはアルコール及び有機溶剤を含むガラスクリーナーなどは使用しない。	器具損傷の原因になる。

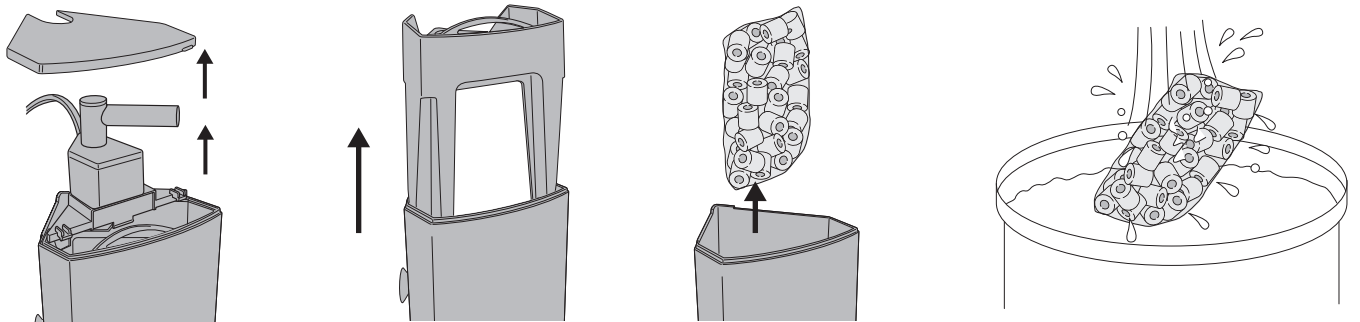
- 専用ろ過材、モーター、ろ過材ケースなど各部品は汚れがひどくならないうちに点検・掃除してください。

【専用ろ過材の掃除、交換】



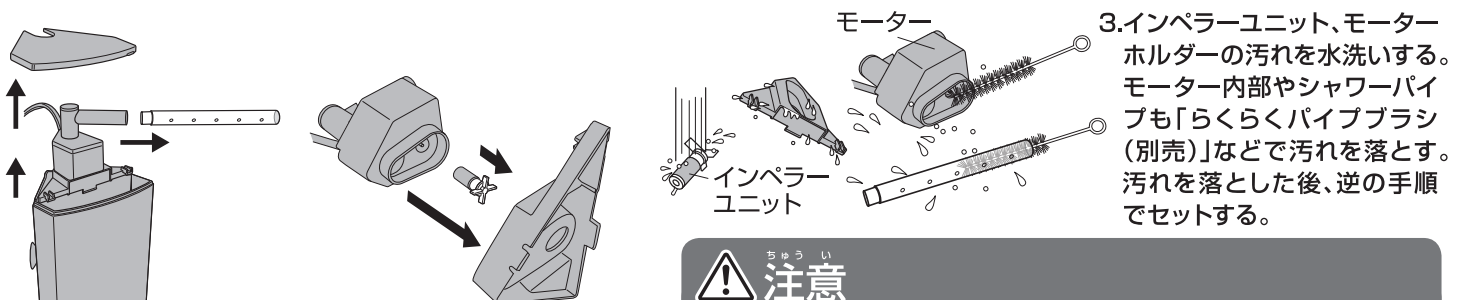
- 1.電源を切って、本体フタを取り外す。
- 2.専用ろ過材を矢印の方向に倒し、ツメからはずす。
- 3.専用ろ過材を斜め上に引き抜く。
- 4.汲み置きした水、または飼育水をバケツなどに取り、専用ろ過材の汚れをおとし、元に戻す。

【リングろ過材の掃除、交換】



- 1.電源を切って、本製品を水槽より取り出し、本体フタ、モーターを取り出す。
- 2.本体よりろ過材ケースを取り出す。
- 3.本体よりリングろ過材を取り出す。
- 4.汲み置きした水、または飼育水をバケツなどに取り、リングろ過材の汚れをおとし、元に戻す。

【インペラーユニット、モーター内部、シャワーパイプの掃除】



注意

絵表示	重要事項	危害・損害
!	● 定期的にモーターの掃除を行う。	モーター内部に水アカ、ゴミがたまると、故障の原因になる。

【保管方法】

水槽から取り外し、下記の手順に基づき保管する。

- 1.お手入れ方法にしたがって、汚れなどを取り除き、水気をふきとって十分乾燥させる。
- 2.購入時の箱などを使い、湿気の少ない冷暗所に保管する。

- 長期間使用されない場合は、水槽から取り外して保管することをおすすめします。
- 廃棄する場合は、各自治体の廃棄ルールに従ってください。



絵表示	重要事項	危害・損害
	●各部品は無理な力を加えず丁寧に取り外す。	部品破損の原因になる。

故障かな？と思ったら

症状	点検・処置
モーターが動かない。	<ul style="list-style-type: none"> ●差し込みプラグがコンセントに差し込まれていますか？ ●インペラー部やモーター内部にゴミがつまっていますか？ ●モーター内のマグネットが中立の位置にある可能性があるため、何度か差し込みプラグを抜き差しするか、モーター部に軽くショックを与えてください。マグネットが中立の位置からずれ、モーターは動きだします。 ●インペラー部を掃除した際、きちんと組み立てていますか？電源を切り、インペラー部を再度セットしてください。 ●細かい砂を使用していませんか？吸い込まない位置（上方）まで離すか、粒の大きな砂に変えてください。 ●インペラーユニットが磨耗していませんか？インペラーユニットを交換してください。（別売）
水が流れない。 水流が弱い。 異常音がある。 モーターは動いているが水が上がらない。	<ul style="list-style-type: none"> ●水槽の水位が最低水位線以下になっていませんか？最低水位線より上になるように水を入れてください。 ●インペラー部分やモーター内部にゴミがつまっていますか？ ●モーターのインペラーユニットが、正しくセットされていますか？ ●ろ過材が目詰まりしていませんか？定期的に洗う、または、交換してください。 ●エアポンプを使用し、気泡が吸い込まれていませんか？エアストーンを本体からはなしてください。 ●水槽と本製品がきちんとセットされていますか？
水がきれいににならない。	<ul style="list-style-type: none"> ●セット時に砂利をよく洗いましたか？ ●魚に餌を多く与えずにいませんか？ ●ろ過材がきちんとセットされていますか？ ●専用ろ過材やリングろ過材が汚れたり、目詰まりしていませんか？
水が白く濁る。	●水換え時やろ過バクテリアが極端に減少してしまった場合に起こります。環境によって異なりますが、餌の量を減らし、本製品を3日～10日ほど作動させれば水はきれいになります。
苔、アオコが発生する。	●直射日光が当たらない場所に水槽を移動させ、残餌や魚の糞をこまめに掃除してください。
その他、ご使用に際して異常と思われる場合は、ご使用を中止して、お買い求めの販売店もしくは当社にお問い合わせください。安全をご確認いただいた後、ご使用を再開してください。	

基本仕様

機種名	サイレントフロー デュアル
品名	観賞魚用電気ポンプ応用器具
用途	屋内観賞魚飼育用
適合水槽(水容量)	60L以下
定格電圧 / 周波数	AC100V 50/60Hz
定格消費電力	5W (50Hz) 4W (60Hz)
流量	5.8L/分 (50Hz) 6.8L/分 (60Hz)
製品サイズ(本体部のみ)	幅13.0×奥行10.3×高さ24.1cm
コード長	約1.4m
原産国	中国 (MADE IN CHINA)

GEX製品のユーザー登録について

GEX製品をお買い上げいただき、ありがとうございます。弊社では、ご購入いただいたお客様のサポートを行うために「製品ユーザー登録」をお願い致しております。ユーザー登録にはインターネット接続（パソコン、携帯電話など）が必要です。ご登録いただいたお客様にはサポート情報のお知らせや様々なプレゼント企画等をご提供させていただきます。詳しくはGEXのホームページをご覧ください。

登録方法

●インターネットでの登録は

<http://www.gex-fp.co.jp/reg-pc/>

●携帯電話での登録は

<http://www.gex-fp.co.jp/reg-mb/>

※QRコード対応機種種の携帯電話は右のQRコードからもアクセスしていただけます。

※一部の機種種で登録できない場合もございます。

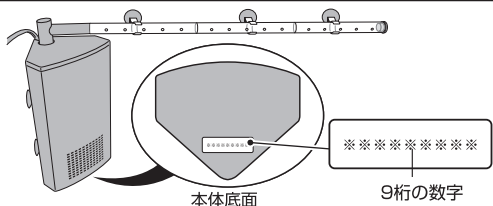


ユーザー登録QRコード

■製品No.表示位置について

製品No.はサイレントフローデュアルの本体底面に表示しています。

(右図参照)



本体底面

9桁の数字

GEX製品ユーザー登録をいただいたお客様の個人情報の取り扱いについて

弊社は、当GEX製品ユーザー登録において、お客様がご登録になったお客様個人に関する情報(以下個人情報といいます)を、以下のように取り扱います。

●弊社は、個人情報の保護に関する法律を遵守したうえ、さらに最大限の注意を払います。

●弊社は、個人情報を以下の目的に利用させていただきます。

- ①お客様がご購入製品を使用されるに際してのサポートの実施
- ②お客様のご購入製品に対する満足度の調査
- ③お客様のご購入製品使用満足度を向上させるためのアンケートの実施
- ④お客様への弊社製品の案内等、製品に関する情報提供

●弊社は、個人情報を、以下の場合を除き第三者に対して開示いたしません。


- ①お客様の同意がある場合
- ②弊社と個人情報の保護に関する取り決めを行っている業務委託会社に対して、お客様に明示した収集目的を実施すべく個人情報を開示する必要がある場合
- ③統計的なデータとして、お客様個人を識別できない状態に加工した場合
- ④行政機関から法的義務を伴う要請を受けた場合
- ⑤法令に基づく場合

●弊社は、お客様から個人情報の照会、訂正、削除等のご請求があった場合、ご請求がお客様ご本人によるものであると確認させていただいた上で、法令の定めるところに従って、ご請求に応じるものと致します。

●弊社は今後、プライバシーの考え方や法令の改正により全部または一部を改訂することがあります。

保証書

本保証書は、本記載の内容で無料修理（部品交換もしくは製品交換）を行うことをお約束するものです。取扱説明書及び本体添付のラベル等の注意書による正常なご使用状態で、お買上げの日から1年間以内に故障した場合には、お買上げの販売店に修理をご依頼ください。無料修理（部品交換もしくは製品交換）させていただきます。

★お買上げ日		年	月	日	保証期間 お買上げ日より1年間
★お客様	ご住所	〒			お名前
		TEL			
★販売店	住所	TEL			 またはサイン
	店名	TEL			

★印欄に記入のない場合は無効です。必ず記入の有無をご確認ください。ただし、記入のない場合、本保証書とレシート、または領収書をご提示いただければ、下記保証規定により、保証させていただきます。本書は再発行いたしませんので、紛失しないよう大切に保管してください。

※この保証書は、本書に明示した期間、条件のもとにおいて、無料修理（部品交換もしくは製品交換）をお約束するものです。したがって、この保証書によって、お客様の法律上の権利を制限するものではありません。

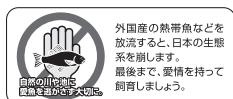
保証規定

1. お客様の取扱説明書及び本体添付のラベル等の注意書による正常なご使用状態で、保証期間中に故障した場合は、お買上げの販売店に修理をご依頼のうえ、修理に際して、本書をご提示ください。無料修理（部品交換もしくは製品交換）させていただきます。
2. 保証期間中に修理などアフターサービスについてご不明の場合は、お買上げの販売店へご相談ください。
3. 次のような場合は保証期間内でも保証対象外になります。
 - (1) ご使用上の誤り、及び不当な修理や改造による故障及び損傷。
 - (2) お買上げ後の落下及び輸送上の故障及び損傷。
 - (3) 火災・塩害・ガス害・地震・風水害・落雷・異常電圧、及びその他の天災地変による故障及び損傷。
 - (4) 飼育されているペットによる故障及び損傷。
 - (5) 本書のご提示がない場合。
 - (6) 本書に、お客様名、お買上げ日、販売店名の記入のない場合、あるいは字句を書きえられた場合。
4. 本書は日本国内においてのみ有効です。This warranty is valid only in Japan
5. 贈答品などでお買上げ販売店に修理依頼できない場合には、当社へご相談ください。

■製品使用前に説明書をお読みになり、十分理解した上でご使用ください。ご不明な点は、販売店または当社へご照会ください。誤った使用方法、勝手な修繕・改造などによる故障などにつきましては補償いたしかねます。

■製品の製造管理には万全を期していますが、万一、当社の製造管理上の原因による品質不良がありました場合は、同等の新しい製品とお取り換えさせていただきます。それ以外の責任はご容赦ください。

■製品の仕様、デザイン、価格等予告なく変更する事があります。



このやさしさを人と社会へ
ジェックス株式会社
 GEX URL <http://www.gex-fp.co.jp/>
 〒578-0903 大阪府東大阪市今米1丁目14番5号

☎ 072-966-0054
 「ジェックスサービスセンター」