

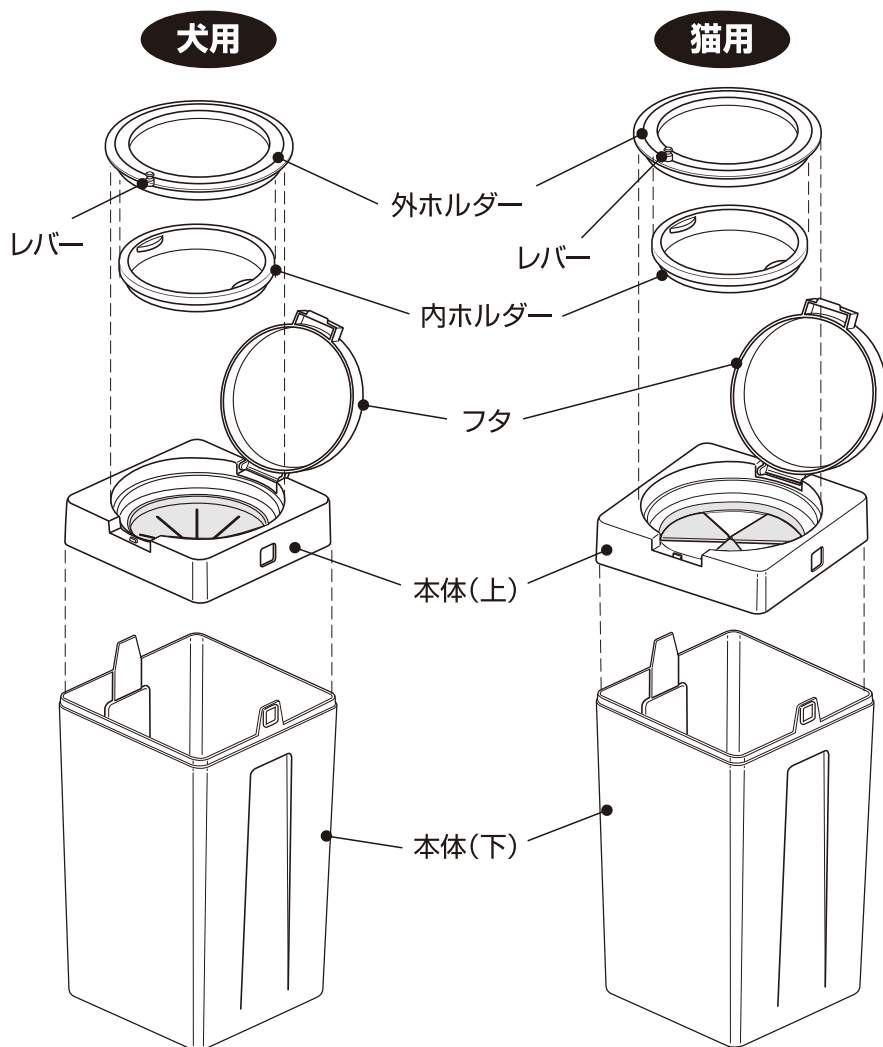
ペット用トイレペール

デオケア 消臭ペール 犬用・猫用

このたびは、「デオケア 消臭ペール」をお買い上げいただき、ありがとうございます。本製品は、屋内ペット用トイレペールです。この取扱説明書をよくお読みいただき、正しく安全にご使用ください。

お読みになった後は、いつでも取り出せるところに保管してください。

各部の名称



基本仕様

	デオケア 消臭ペール 犬用	デオケア 消臭ペール 猫用
品名	ペットシート用ペール	猫砂用ペール
材質	本体(下)、フタ、ホルダー:PP 本体(上):PP、TPE	
製品サイズ	約幅22×奥行22×高さ42cm	
原産国	中国 (MADE IN CHINA)	

この取扱説明書には下記のマークを付けています。

⚠ 拡大損害および器具損傷が予想される事項

🚫 禁止行為 ⚠ 必ず行う

● 第三者に譲渡・貸与される場合も、この説明書を必ず添付してください。

● 本製品に関するお問い合わせは、お買い求めの販売店もしくは当社にご連絡ください。

安全上のご注意

【ご使用前によく読んでください】

⚠ 警告 重大な事故の原因となる。

絵表示	重要事項	危害・損害
⚠	● 専用消臭袋は子供、ペットの手の届かない所に保管する。	口や鼻をふさぎ、窒息の原因になる。
🚫	● 火気に近づけたり、高温になる場所に置かない。	火災、変形の原因になる。

⚠ 注意 ケガや器具損傷の原因となる。

絵表示	重要事項	危害・損害
🚫	● 本書記載以外の用途に使用しない。	器具損傷の原因になる。
🚫	● 屋外で使用しない。	器具損傷、劣化を早める原因になる。
🚫	● 直射日光のあたるところには設置しない。	器具損傷、劣化を早める原因になる。
⚠	● 水平が保たれる安定した場所に設置する。	転倒し、ケガ、器具損傷の原因になる。
🚫	● 幼児の手の届く範囲で使用しない。	ケガ、器具損傷の原因になる。
🚫	● 本製品に腰かけたり、本製品の上に物を置いたりしない。	器具損傷の原因になる。
⚠	● 子供に操作、セットさせる場合は、必ず大人の監視のもとで行う。	ケガ、器具損傷の原因になる。

☎ 072-966-0054
「ジェックスサービスセンター」



このやさしさを人と社会へ

ジェックス株式会社

GEX URL <http://www.gex-fp.co.jp/>

〒578-0903 大阪府東大阪市今米1丁目14番5号

■ 製品使用前に説明書をお読みになり、十分理解した上でご使用ください。ご不明な点は、販売店または当社へお問い合わせください。誤った使用方法、勝手な修繕・改造などによる故障などにつきましては補償いたしかねます。

■ 製品の製造管理には万全を期していますが、万一、当社の製造管理上の原因による品質不良がありました場合は、同等の新しい製品とお取り換えさせていただきます。それ以外の責任はご容赦ください。

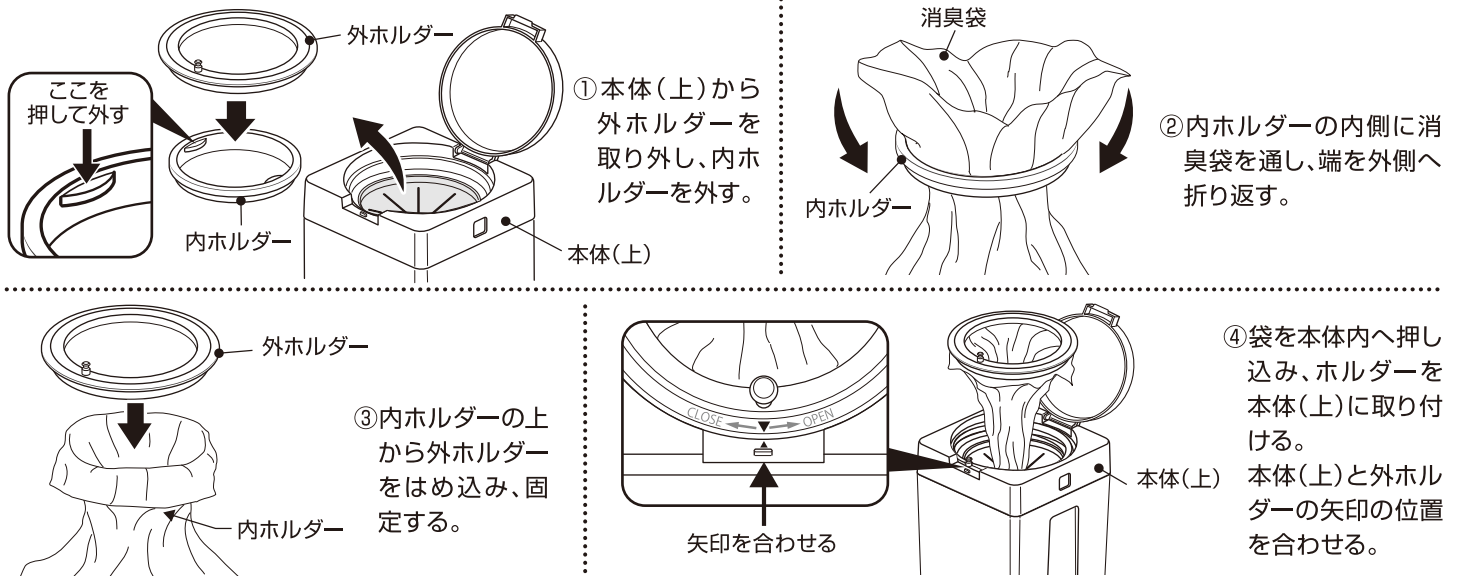
■ 製品の仕様、デザイン、価格等予告なく変更する事があります。

使用方法

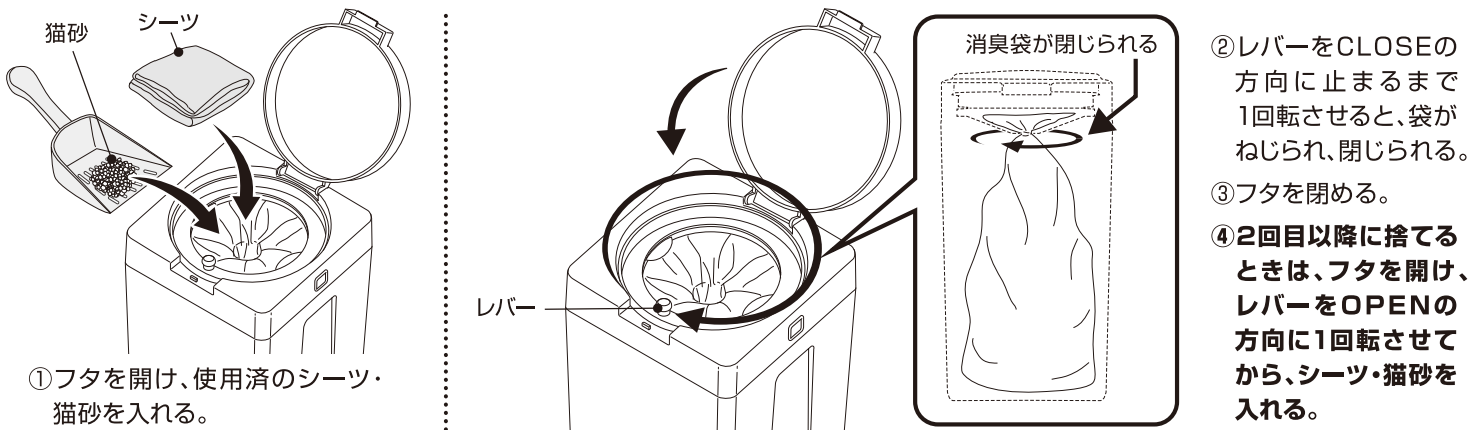
※図は犬用です。

- 本製品は水平が保たれる安定した平面に設置してください。万が一本製品が倒れると、フタが開き中のシートや猫砂が出てしまう恐れがあります。
 - フタは後ろに倒しすぎると外れます。外れた場合は、押し込んで取り付けてください。
- ※フタの開閉の際には、手や指をはさまないように注意してください。

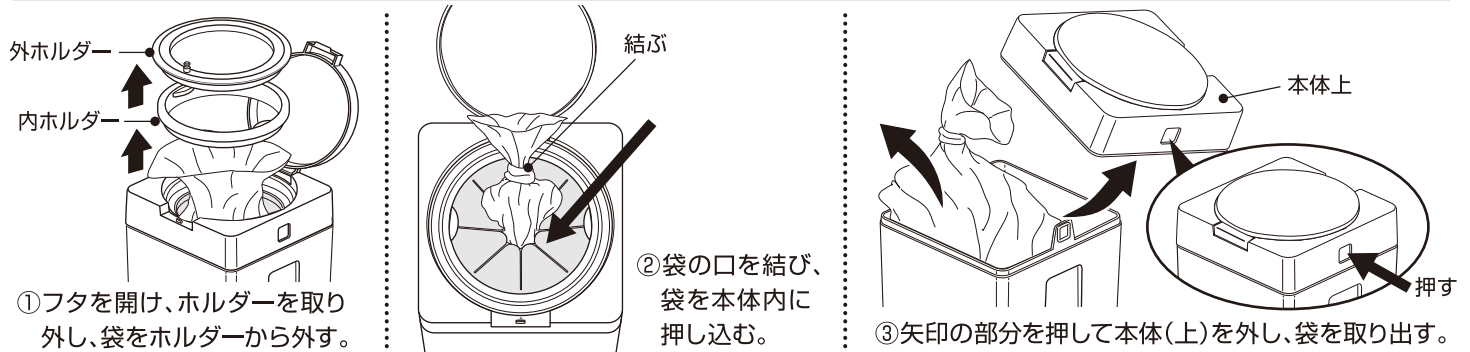
【消臭袋のセット】



【シート・猫砂の捨て方】



【溜まったシート・猫砂の取り出し方】



【お手入れ方法】

- 本製品が汚れたら、柔らかい布やスポンジを用いて、水や中性洗剤で洗浄してください。
- 本製品は耐熱性ではありませんので、70℃以上のお湯で洗わないでください。

【保管方法】

- ①お手入れ方法にしたがって汚れなどを取り除く。
- ②水をふき取り自然乾燥させる。
- ③購入時の箱などを使い、湿気の少ない冷暗所に保管する。

絵表示	重要事項	危害・損害
	ケガや器具損傷の原因となる。	
	●本製品を掃除する際、シンナー、ベンジンまたはアルコール及び有機溶剤を含むガラスクリーナー、金属製のタワシ、研磨剤などは使用しない。	器具損傷の原因になる。