

# GEX

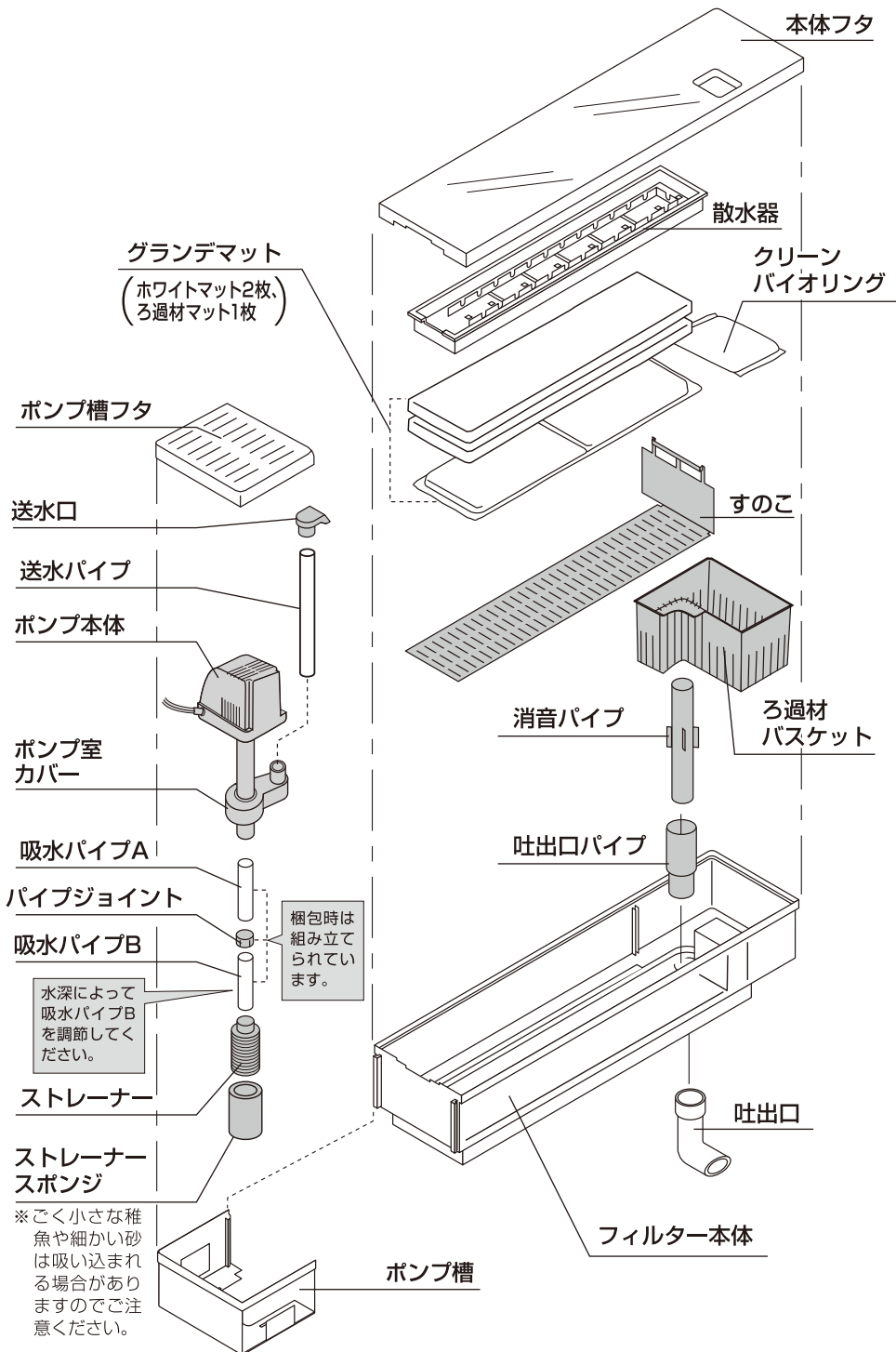
屋内観賞魚飼育水槽専用フィルター(60cm 水槽用)

## グランデ600 GR-600 淡水専用

## 取扱説明書

この製品は日本国内専用です  
FOR JAPAN USE ONLY

### 各部の名称



このたびは、「グランデ600 GR-600」をお買い上げいただき、ありがとうございます。

本製品は屋内観賞魚飼育水槽用フィルターです。この取扱説明書をよくお読みいただき、正しく安全にご使用ください。お読みになった後は、いつでも取り出せるところに保管してください。

- 第三者に譲渡・貸与される場合も、この説明書を必ず添付してください。
- この説明書は保証書を兼用しています。大切に保管してください。
- 本製品に関するお問い合わせは、お買い求めの販売店もしくは当社にご連絡ください。



### ■もくじ■

①各部の名称	1
②安全上のご注意	2
③使用方法	3-5
・セットする前に各部品を洗う	3
・水槽に水を入れる	3
・水槽にフィルター本体をセットする	3
・ポンプにパイプ類をセットする	4
・電源を入れる	4
④日常の管理	5-7
・関連商品のご案内	5
・お手入れ方法	5
・ろ過材(グランデマット、クリーンバイオリング)の掃除・交換	6
・ジョイントゴムの交換	6
・インペラー部・ポンプ内部の掃除	6
・フィルター本体・パイプ類などの掃除	6
・ストレーナー スポンジの掃除	6
・保管方法	7
⑤故障かなと思ったら	7
⑥基本仕様	7
⑦GEX製品ユーザー登録について	8
⑧保証書	8

本製品のサポートのため「製品ユーザー登録」をお願い致します。  
くわしくは8ページをご覧ください。















# 安全上のご注意【ご使用前によく読んでください】

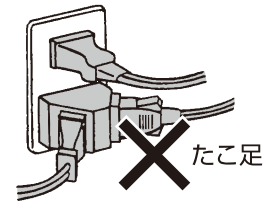
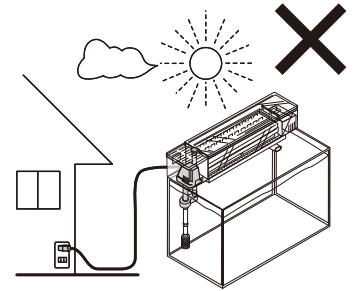
この表示を無視して、誤った使い方をしたときに生じる内容を、2つに区分しています。

 <b>警告</b> <small>けいごく</small>	人が死亡または重傷を負うおそれのある内容
 <b>注意</b> <small>ちゅうい</small>	人が軽傷を負うことや財産の損害が発生するおそれのある内容

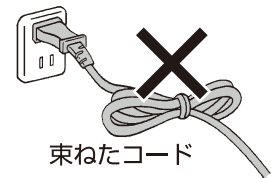
この取扱説明書には下記のマークを付けています。

-  禁止行為
  分解禁止
  むれ手禁止
  必ず行う
  差し込みプラグを抜く





 <b>警告</b> <small>けいごく</small>		
絵表示	重要事項	危害・損害
	●本書記載以外の用途に使用しない。	火災、器具損傷の原因になる。
	●分解、改造しない。	火災、感電の原因になる。
	●屋外で使用しない。	火災、器具損傷の原因になる。
	●海水水槽で使用しない。	発火の原因になる。
	●本体内にヒーターなどの保温器具を入れない。	火災の原因になる。
	●ポンプ本体は濡らさない。	火災、器具損傷の原因になる。
差し込みプラグ・コンセント・電源コードについて		
	●水槽内に手を入れるときは、差し込みプラグを抜く。	感電の原因になる。
	●差し込みプラグを抜くときは、コードを持たず、差し込みプラグを持って抜く。	コードがショートや断線して、火災、感電の原因になる。
	●差し込みプラグ、コンセントは濡らさない。	火災、感電の原因になる。
	●たこ足配線はしない。	火災、感電の原因になる。
	●差し込みプラグは濡れた手で抜き差ししない。	感電の原因になる。
	●日本国内AC100Vの電源以外では使用しない。	火災の原因になる。
	●コードを傷める行為(曲げる、引っ張る、束ねる、重いものを載せるなど)はしない。	コードがショートや断線して、火災、感電の原因になる。

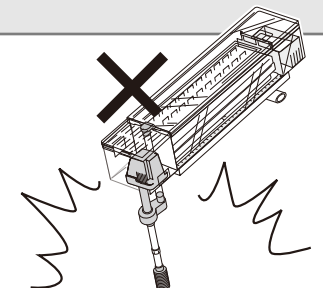


濡れた手で差し込みプラグを抜き差ししない。



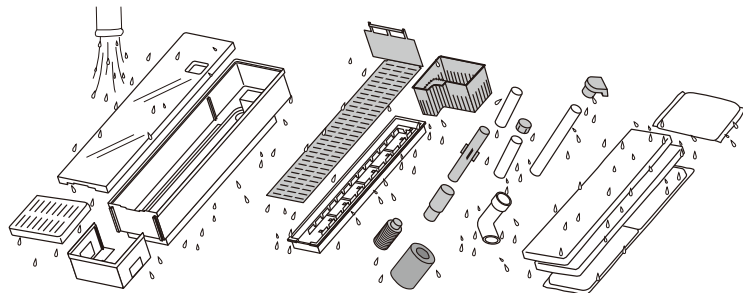
束ねたコード

 <b>注意</b> <small>ちゅうい</small>		
絵表示	重要事項	危害・損害
	●子供に操作・セットさせる場合は、必ず大人の監視のもとで行う。	ケガ、器具損傷の原因になる。
	●本体を高所から落下させるなど、強い衝撃を与えない。	器具損傷の原因になる。
	●エアープンプによるエアレーションを行うときは、本製品より離す。	気泡を吸い込み、故障の原因になる。



# 使用方法

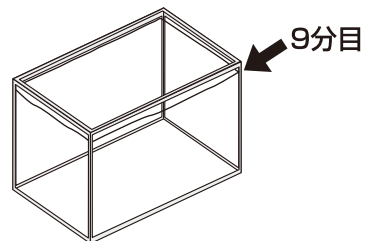
## 【セットする前に各部品を洗う】



1. 組立前にフィルター本体、各部品を軽く水洗いし、グランデマット・クリーンバイオリングも軽くすすぐ。

※差し込みプラグ、ポンプ本体は水に濡らさない。

## 【水槽に水を入れる】

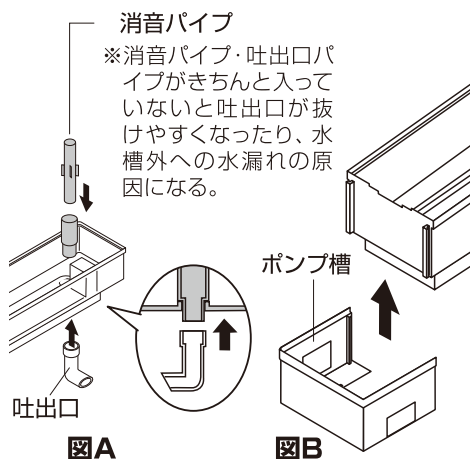
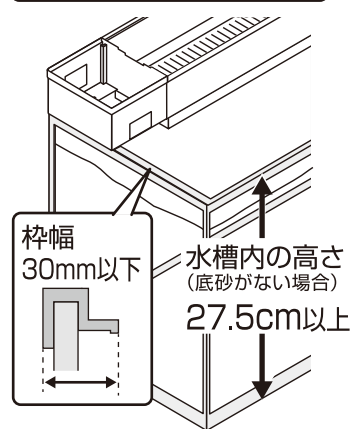


1. 水平な所へ水槽を設置し、水を9分目まで入れます。

## 【水槽にフィルター本体をセットする】

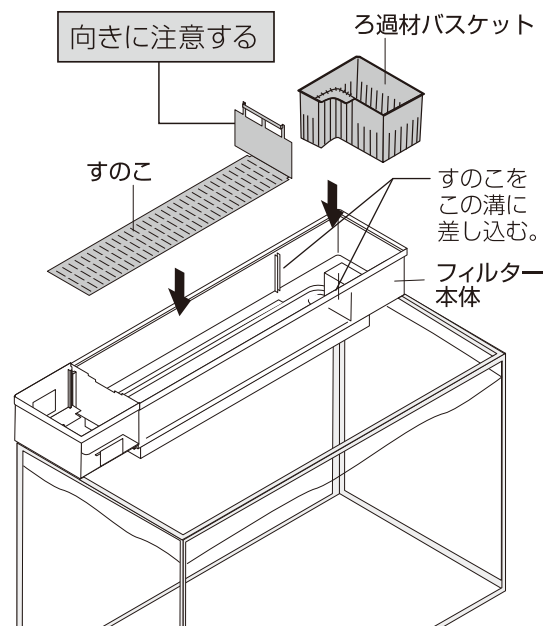
使用できる水槽：  
水槽内の高さ、枠幅を下記に表記

フレームレス水槽（枠なし水槽）には、ガタツキや伝い漏れの恐れがありますので、使用しないでください。



1. 消音パイプ、吐出口パイプをフィルター本体の右側にある丸い穴に差し、吐出口を下からきちんと差し込む（図A）。そして、フィルター本体の左側にポンプ槽を差し込んでセットする（図B）。

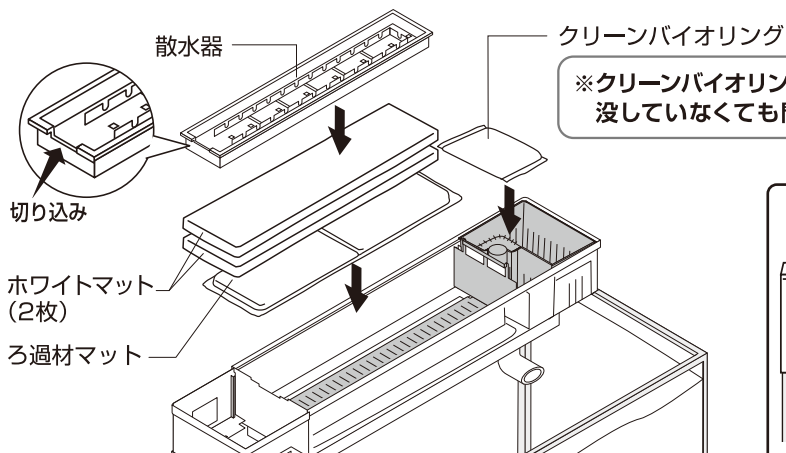
注意：お手入れ等でポンプ槽を取り外す際は、手などをケガしないよう注意する。



2. すのこをフィルター本体の溝に合わせてセットし、ろ過材バスケットを本体の右側に置いてセットする。

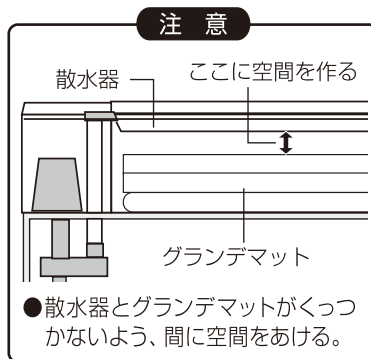
### ※散水器の方向に注意

図のように切り込みがある方をポンプ槽側にする。散水器がきちんとセットできない場合、すのこの向きが逆になっているので、2.を参照してセットしなおす。



※クリーンバイオリングは、完全に水没してなくても問題ありません。

3. ろ過材マットの上にホワイトマット2枚を置き、散水器を方向に注意（上図参照）してセットする。ろ過材バスケットの中にクリーンバイオリングを置いてセットする。



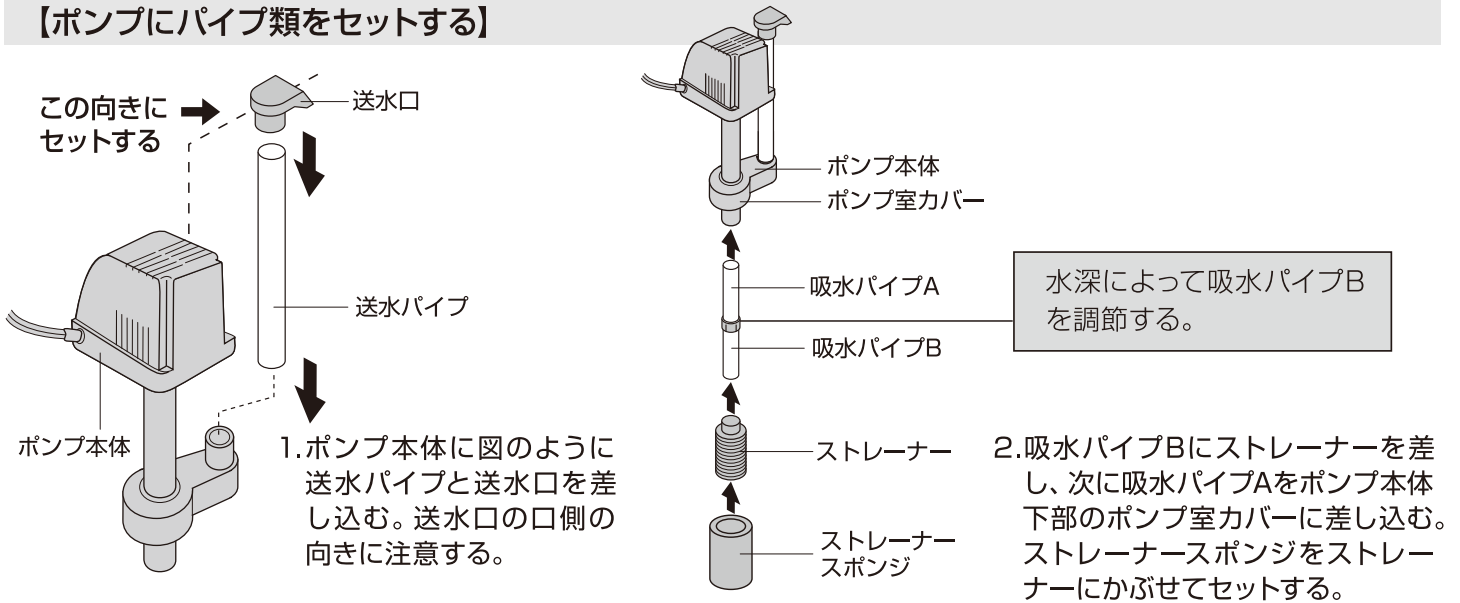
●散水器とグランデマットがくっつかないように、間に空間をあける。

## 注意

絵表示	重要事項	危害・損害
!	●すのこ、散水器は向きに注意してセットする。	運転時、フィルター本体から外側に、水があふれる原因になる。

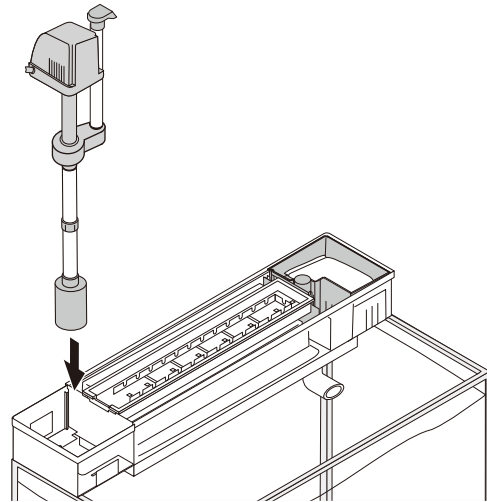
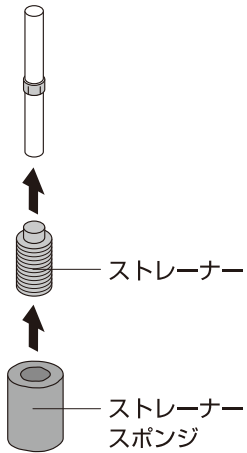
# 使用方法

## 【ポンプにパイプ類をセットする】

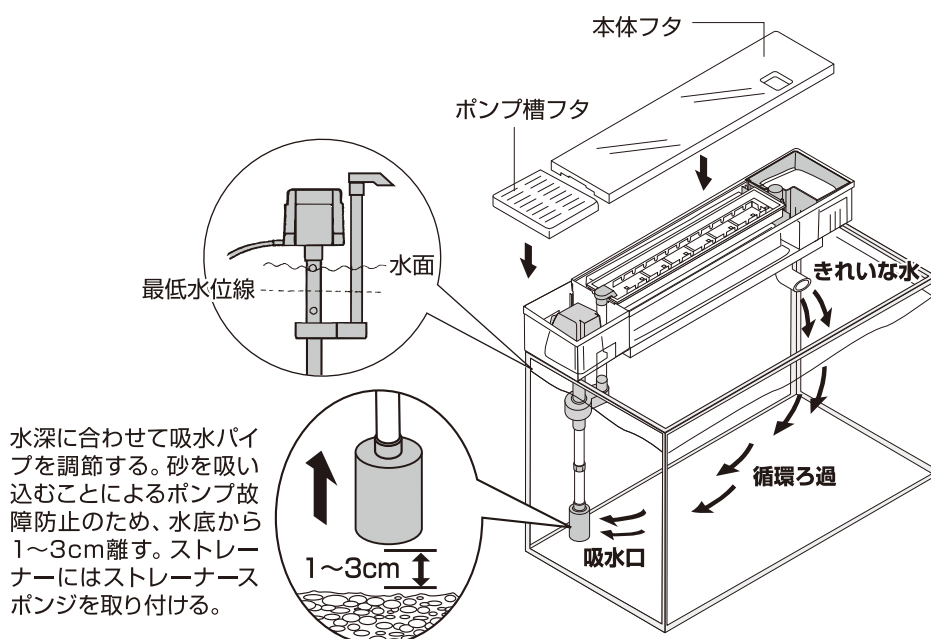


### 注意

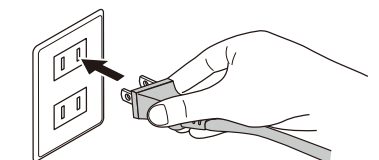
●ストレーナー、ストレーナー スポンジは必ず付けて使用する。付けずに使用すると砂やゴミなどを吸い込み、インペラ部やポンプ内部に詰まり、故障の原因になる。



## 【電源を入れる】



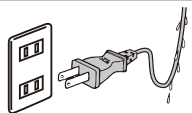
1. ポンプの最低水位線以上に水があることを確認する。



2. 差し込みプラグをコンセントに接続する。正常に動いていることを確認後、本体フタ、ポンプ槽フタをする。  
(20秒前後でパイプ内の空気が抜け、水が循環します。)

# 使用方法



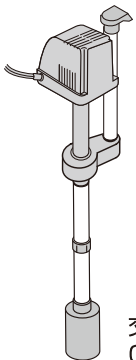
絵表示	重要事項	危害・損害
!	●コンセントが水槽より低い位置にある場合は、必ず水滴だまりを設けて、水滴がコンセントに流れ込まないようにする。	火災、感電の原因になる。 



絵表示	重要事項	危害・損害
!	●底砂に細やかな砂利を使用する場合は、砂利の吸い込み防止のため、必ずストレーナースポンジを使用する。	ポンプの故障の原因になる。

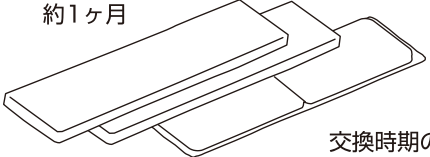
# 日常の管理

## 【関連商品のご案内】

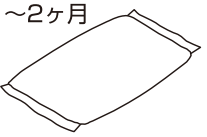


交換用ポンプ  
GB-600P

交換時期の目安：  
約1ヶ月

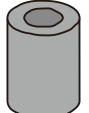


グランデマット

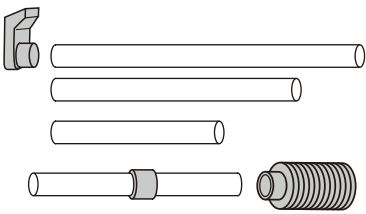


交換時期の目安：  
約1~2ヶ月

クリーンバイオリング



ストレーナースポンジ  
フィルターGD



交換用パイプセットGD

※各商品の適合機種と、お使いの本体機種名をご確認の上、お近くの販売店にてお求めください。


## 【お手入れ方法】

- 日常的に水が正しく流れているか、水があふれていないか、本体や周辺が汚れていないか確認していただき、定期的に掃除や交換を行なってください。
- 差し込みプラグを抜き、必ず電源を切ってから、水槽から取り外してください。
- ろ過材、ポンプ、パイプ類、すのこ、散水器、ストレーナー部など各部品は汚れがひどくならないうちに点検・掃除してください。



絵表示	重要事項	危害・損害
!	●コンセントや差し込みプラグの刃及び刃の取り付け面は定期的に汚れやほこりを拭き取る。	火災の原因になる。

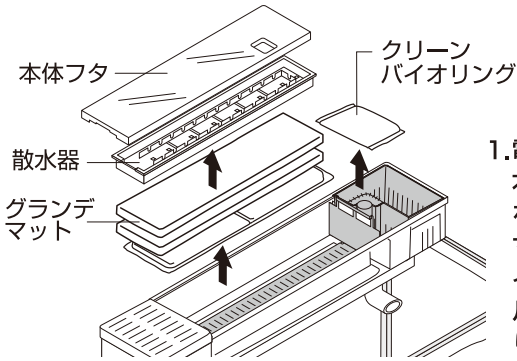


絵表示	重要事項	危害・損害
⊘	●本製品を掃除する際、シンナー、ベンジンまたはアルコール及び有機溶剤を含むガラスクリーナーなどは使用しない。	器具損傷の原因になる。 

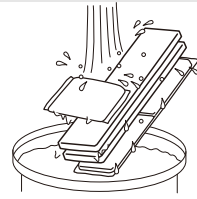


# 日常の管理

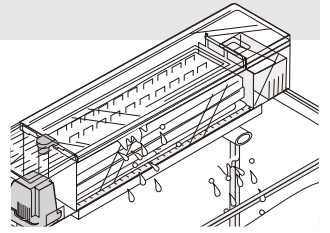
## 【ろ過材 (グランデマット、クリーンバイオリング) の掃除・交換】



1.電源を切った後、本体フタ、散水器を取り、グランデマット、クリーンバイオリングをフィルター本体から取り出す。



2.汲み置きした水、または飼育水をバケツなどに取り、グランデマット、クリーンバイオリングの汚れを落とし、元に戻す。



※水の濁りがひどくなったり、フィルター本体からオーバーフローするようなら交換時期です。

・1~2ヶ月に1回交換する。

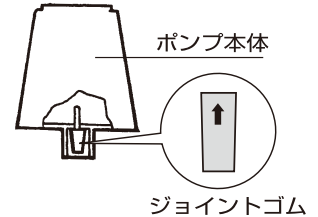
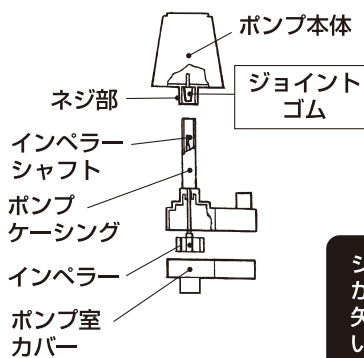
## 【ジョイントゴムの交換】ジョイントゴムの交換以外はインペラーを抜かないでください。

ジョイントゴムは専用パーツとなりますので、販売店もしくは「GEXオンラインショップ」でお求めください。

GEXオンラインショップ▶

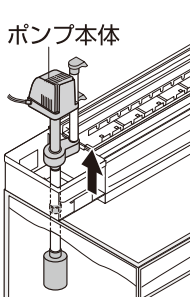


- 1.ポンプ室カバーをはずし、ポンプケーシング上部のネジをプラスドライバーではずし、ポンプ本体から抜く。
- 2.インペラーシャフトの先のジョイントゴムを交換する。
- 3.逆の手順でポンプ本体に入れ、ネジで止める。
- 4.インペラーシャフトを奥まで充分に押し込んで、ジョイントゴムにつなぎ、ポンプ室カバーをきちんとはめる。

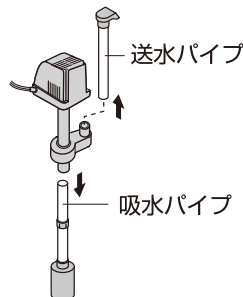


ジョイントゴムには取り付けの向きがあります。ジョイントゴム側面に矢印がついています。矢印が示している方がポンプ本体側です。

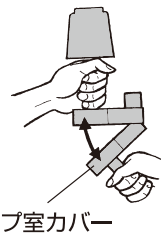
## 【インペラー部・ポンプ内部の掃除】



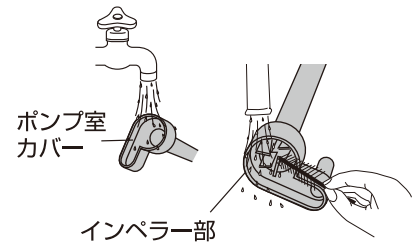
1.電源を切った後、ポンプ槽と本体のフタを取り、ポンプ槽よりポンプ本体を取り出す。



2.吸水パイプ、送水パイプをポンプ本体より取り外す。



3.ポンプ室カバーを図のように開ける。



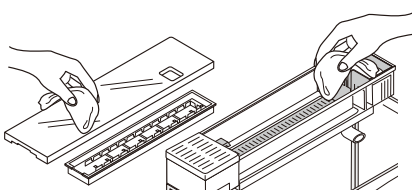
4.インペラー部の汚れをパイプクリーナーブラシ (別売) などで水洗いする。ポンプ室カバーも汚れを落とす。汚れを落とした後、逆の手順で戻す。



ちゅうい  
**注意**

絵表示	重要事項	危害・損害
	●定期的にポンプの掃除を行う。	ポンプ内部に水アカ、ゴミがたまると、故障の原因になる。

## 【フィルター本体・パイプ類などの掃除】

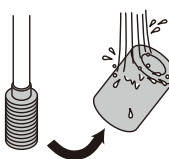


1.フィルター本体やすのこ、散水器が汚れた場合は電源を切った後、フタを取り、パイプ類、ろ過材を取り外し、布で本体内の汚れを拭き取る。



2.ストレーナー、吸水パイプ、送水パイプ、送水口、パイプジョイントはパイプクリーナーブラシ (別売) で定期的に洗浄する。

※ストレーナーの底は、内側から押しと外れる場合があるため、紛失に注意する。



1.ストレーナー sponge は目詰まり防止のため、定期的に取り外して水洗いする。

※水洗いしてもすぐに流量が少なくなる場合は、新しいスポンジに交換してください。交換時は「ストレーナー sponge GD」とご指定ください。

# 日常の管理

## 【保管方法】

水槽から取り外し、下記の手順に基づき保管する。

- 1.お手入れ方法にしたがって、汚れなどを取り除き、水気を拭き取って十分乾燥させる。
- 2.購入時の箱などを使い、湿気の少ない冷暗所に保管する。

- 長期間使用されない場合は、水槽から取り外して保管することをおすすめします。
- 廃棄する場合は、各自治体の廃棄ルールに従ってください。



絵表示	重要事項	危害・損害
	●各部品は無理な力を加えず丁寧に取り外す。	器具損傷の原因になる。

## 故障かな？と思ったら

症 状	点 検 ・ 処 置
ポンプが動かない。	<ul style="list-style-type: none"> <li>●差し込みプラグがコンセントに差し込まれていますか？</li> <li>●インペラー部やポンプ室カバーにゴミがつまっていませんか？</li> <li>●ポンプ室カバーに空気が溜まっている可能性があるため、差し込みプラグを入れたり抜いたりする作業を4・5回行ってください。また、ポンプを傾けたりして、ポンプ室（インペラー部）から空気を逃がしてください。</li> <li>●インペラー部を掃除した際、きちんと組み立てていますか？ 電源を切り、インペラー部を抜いて再度セットしてください。</li> <li>●インペラーがきちりとセットされていますか？ ポンプ室カバーを開け、確認してください。</li> <li>●インペラーの先にジョイントゴムがしっかりと取り付けられていますか？ ポンプ室カバーを開け、ジョイントゴムの取り付けを確認してください。</li> <li>●細かい砂を使用されていませんか？ 吸い込まない位置（上方）まで離すか、粒の大きな砂に変えてください。</li> <li>●ポンプには寿命がありますので、約1年から1年半で交換をおすすめします。</li> <li>●ジョイントゴムが磨耗していませんか？ ジョイントゴム（ジョイントゴム〈2ヶ入〉）を交換してください。</li> </ul>
水が流れない。 水流が弱い。 異常音がある。 ポンプは動いているが水が上がらない。	<ul style="list-style-type: none"> <li>●水槽の水位が最低水位線以下になっていませんか？ 最低水位線より上に水を入れてください。</li> <li>●ストレーナーズポンジが目詰まりしたり、ストレーナー、パイプ類にゴミがつまっていませんか？</li> <li>●インペラー部やポンプ室カバーにゴミがつまっていませんか？</li> <li>●インペラー部がポンプ室カバーに正しくセットされていますか？</li> <li>●フィルター本体とポンプ槽、送水パイプ、送水口がきちんとセットされていますか？</li> <li>●エアープンプを使用し、気泡が吸い込まれていませんか？ エアーストーンをストレーナーから離してください。</li> <li>●水槽とパイプ類がきちんとセットされていますか？</li> <li>●フィルター本体がガラスフタの上ののっていませんか？ ガラスフタを外し、きちんとセットしてください。</li> <li>●散水器がフィルター本体へきちんとセットされていますか？ 散水器の切り込みのある方をポンプ槽側にセットし、反対側をすのこのにのせてください。</li> </ul>
水がフィルター本体からあふれる。いっぱいになる。	<ul style="list-style-type: none"> <li>●ろ過材が目詰まりしていませんか？ 定期的に洗う、または、交換してください。</li> <li>●すのこのセット方法を間違えていませんか？ きちんとセットされていますか？</li> <li>●散水器とグランデマットとの間に空間はあいていますか？</li> </ul>
水がきれいにならない。	<ul style="list-style-type: none"> <li>●セット時に砂利をよく洗いましたか？</li> <li>●魚に餌を多く与えずぎていませんか？</li> <li>●フィルター本体、ろ過材がきちんとセットされていますか？</li> </ul>
水が白く濁る。	<ul style="list-style-type: none"> <li>●水換え時やろ過バクテリアが極端に減少してしまった場合に起こります。環境によって異なりますが、餌の量を減らし、本製品を3日～10日ほど作動させれば水はきれいになります。</li> </ul>
コケ、アオコが発生する。	<ul style="list-style-type: none"> <li>●直射日光が当たらない場所に水槽を移動させ、残餌や魚の糞をこまめに掃除してください。</li> </ul>
フィルター本体に溜まる水位（水量）が変わった。 吐出口からエアが出ない。	<ul style="list-style-type: none"> <li>●空気を吐出する機能はついておりません。ろ過材の種類や、使用期間によりフィルター本体に溜まる水位（水量）が変化し、空気が吐出される場合とそうでない場合が発生します。この時、空気を巻き込みながら水がフィルター本体から水槽内へ流れる場合に空気が吐出されます。フィルター本体内部で空気が巻き込まれますので、吐出口からエアが出ていても、出ていなくても飼育水内の溶存酸素に大きな差はありません。</li> </ul>
その他、ご使用に際して異常と思われる場合は、ご使用を中止して、お買い求めの販売店もしくは当社にお問い合わせください。安全をご確認いただいた後、ご使用を再開してください。	

## 基本仕様

機 種 名	グランデ600 GR-600
品 名	観賞魚用電気ポンプ応用器具
用 途	屋内観賞魚飼育用
適 合 水 槽	幅60cm水槽
定 格 電 圧 / 周 波 数	AC100V 50/60Hz
定 格 消 費 電 力	11.0W (50Hz) 10.0W (60Hz)
流 量	9.5L/分 (50Hz) 10.5L/分 (60Hz)
最 大 揚 程	約52cm (50Hz) 約67cm (60Hz)
製品サイズ（ろ過槽のみ）	幅61.5×奥行13.2×高さ13.0cm
コ ー ド 長	約0.8m
原 産 国	インドネシア (MADE IN INDONESIA)

# GEX製品ユーザー登録について

GEX製品をお買い上げいただき、ありがとうございます。弊社では、ご購入いただいたお客様のサポートを行うために「製品ユーザー登録」をお願い致しております。  
ご登録には便利なインターネット（パソコン、携帯電話など）をご利用いただけます。  
ご登録いただいたお客様にはサポート情報のお知らせや様々なプレゼント企画等をご提供させていただきます。詳しくはGEXのホームページをご覧ください。

## 登録方法

●インターネットでの登録は

<http://www.gex-fp.co.jp/reg-pc/>

●携帯電話での登録は

<http://www.gex-fp.co.jp/reg-mb/>

※QRコード対応機種種の携帯電話は右のQRコードからもアクセスいただけます。

※一部の機種種で登録できない場合がございます。

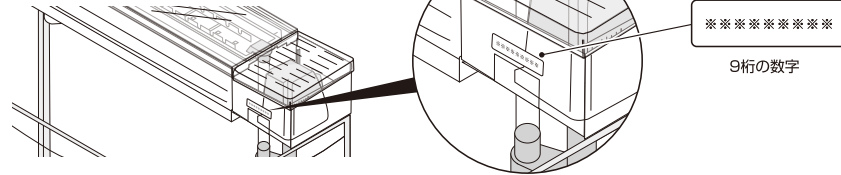


ユーザー登録QRコード

## ■製品No.表示位置について

製品No.はポンプ槽背面に表示しています。

(下図参照)



9桁の数字


## GEX製品ユーザー登録をしていただいたお客様の個人情報の取り扱いについて

弊社は、当GEX製品ユーザー登録において、お客様がご登録になったお客様個人に関する情報(以下個人情報といいます)を、以下のように取り扱います。

- 弊社は、個人情報の保護に関する法律を遵守しうえ、さらに最大限の注意を払います。
- 弊社は、個人情報を以下の目的に利用させていただきます。
  - ①お客様がご購入製品を使用されるに際してのサポートの実施
  - ②お客様のご購入製品に対する満足度の調査
  - ③お客様のご購入製品使用満足度を向上させるためのアンケートの実施
  - ④お客様への弊社製品の案内等、製品に関する情報提供
- 弊社は、個人情報を、以下の場合を除き第三者に対して開示いたしません。
  - ①お客様の同意がある場合
  - ②弊社と個人情報の保護に関する取り決めを行っている業務委託会社に対して、お客様に明示した収集目的を実施すべく個人情報を開示する必要がある場合
  - ③統計的なデータとして、お客様個人を識別できない状態に加工した場合
  - ④行政機関から法的義務を伴う要請を受けた場合
  - ⑤法令に基づく場合
- 弊社は、お客様から個人情報の照会、訂正、削除等のご請求があった場合、ご請求がお客様ご本人によるものであると確認させていただいた上で、法令の定めるところに従って、ご請求に応じるものと致します。
- 弊社は今後、プライバシーの考え方や法令の改正により全部または一部を改訂することがあります。

# 保証書

本保証書は、本記載の内容で無料修理（部品交換もしくは製品交換）を行うことをお約束するものです。取扱説明書及び本体添付のラベル等の注意書による正常なご使用状態で、お買い上げの日から6ヶ月間以内に故障した場合は、お買い上げの販売店に修理をご依頼ください。無料修理（部品交換もしくは製品交換）させていただきます。

★お買上げ日		年	月	日	保証期間 お買上げ日より6ヶ月間
★お客様	ご住所	〒			お名前
		TEL			
★販売店	住所名				 またはサイン
		TEL			

★印欄に記入のない場合は無効です。必ず記入の有無をご確認ください。ただし、記入のない場合、本保証書とレシート、または領収書をご提示いただければ、下記保証規定により、保証させていただきます。本書は再発行いたしませんので、紛失しないよう大切に保管してください。

※この保証書は、本書に明示した期間、条件のもとにおいて、無料修理（部品交換もしくは製品交換）をお約束するものです。したがって、この保証書によって、お客様の法律上の権利を制限するものではありません。

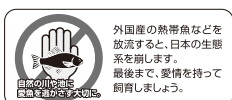
## 保証規定

1. お客様の取扱説明書及び本体添付のラベル等の注意書による正常なご使用状態で、保証期間中に故障した場合は、お買上げの販売店に修理をご依頼のうえ、修理に際して、本書をご提示ください。無料修理（部品交換もしくは製品交換）させていただきます。
2. 保証期間中に修理などアフターサービスについてご不明の場合は、お買上げの販売店へご相談ください。
3. 次のような場合は保証期間内でも保証対象外になります。
  - (1) ご使用上の誤り、及び不当な修理や改造による故障及び損傷。
  - (2) お買上げ後の落下及び輸送上の故障及び損傷。
  - (3) 火災・塩害・ガス害・地震・風水害・落雷・異常電圧、及びその他の天災地変による故障及び損傷。
  - (4) 飼育されているペットによる故障及び損傷。
  - (5) 本書のご提示がない場合。
  - (6) 本書に、お客様名、お買上げ日、販売店名の記入のない場合、あるいは字句を書きかえられた場合。
4. 本書は日本国内においてのみ有効です。This warranty is valid only in Japan
5. 贈答品などでお買上げ販売店に修理依頼できない場合には、当社へご相談ください。

■製品使用前に説明書をお読みになり、十分理解した上でご使用ください。ご不明な点は、販売店または当社へご照会ください。誤った使用方法、勝手な修繕・改造などによる故障などにつきましては補償いたしかねます。

■製品の製造管理には万全を期していますが、万一、当社の製造管理上の原因による品質不良がありました場合は、同等の新しい製品とお取り換えさせていただきます。それ以外の責任はご容赦ください。

■製品の仕様、デザイン、価格等予告なく変更する事があります。



このやさしさを人と社会へ  
**ジェックス株式会社**  
 GEX URL <http://www.gex-fp.co.jp/>

〒578-0903 大阪府東大阪市今米1丁目14番5号

☎ **072-966-0054**  
 「ジェックスサービスセンター」