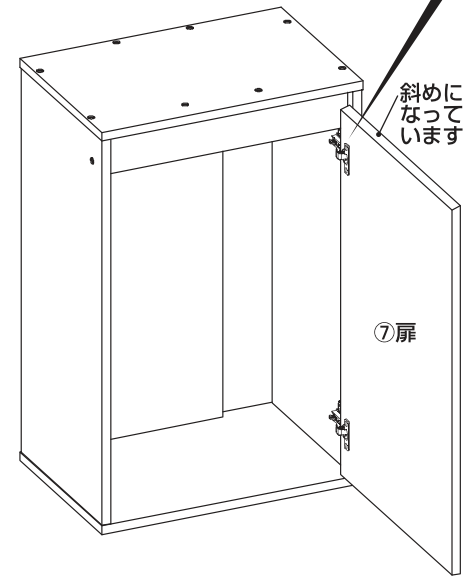


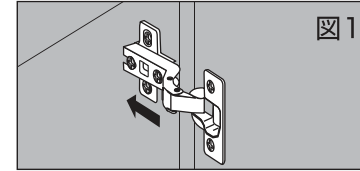
# 450組立方法

⑥ 手順⑤で組み立てたものに、**図1、図2に従って⑦扉を取り付ける。**

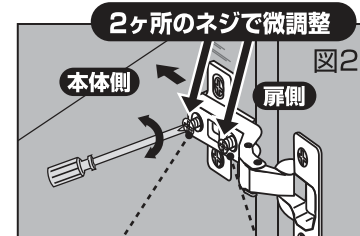
※扉は斜めにカットされている方が上になるように取り付けてください。



扉を取り付ける前にヒンジ(扉側)をヒンジ(本体側)にスライドさせながら最大まで差し込む。  
※差し込みにくい場合は、プラスドライバーで◎ヒンジ用平ネジをゆるめて調整してください。



上下2つのヒンジを図のように2ヶ所のネジで微調整しながら固定する。

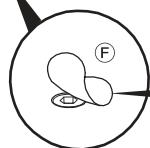
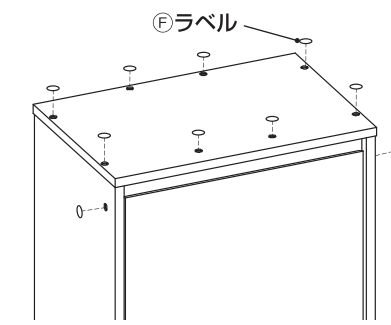


ゆるめる しめる しめる ゆるめる

⚠ 2ヶ所のネジは回し方向が異なります。

\*扉にすき間やガタツキがある場合は、右の「扉(ヒンジ部)の調節方法」に従って調節する。

⑦ ①天板にFラベル(8枚)、  
②底板にFラベル(6枚)、  
④③左右側板にFラベル(2枚)をそれぞれ貼って完成。



⚠ 注意

ラベルはネジを隠すだけでなく、水滴などの浸水を防ぐ効果もあります。天板、底板、左右の側板に必ず貼ってください。

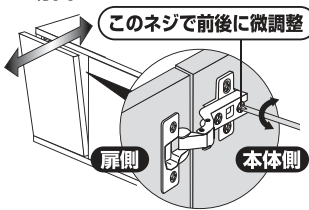
## 扉(ヒンジ部)の調節方法

組み立てが終わった後に、扉が前後や左右にずれている場合、微調整ができます。

微調整をする場合は扉を開いた状態で行ってください。

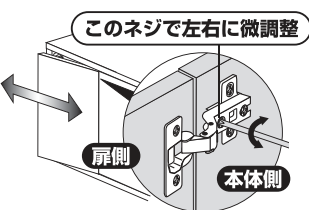
### ■前後のずれがある場合

扉を支えながら図のようにヒンジを固定しているネジをゆるめ、調整したのち再びネジを締める。

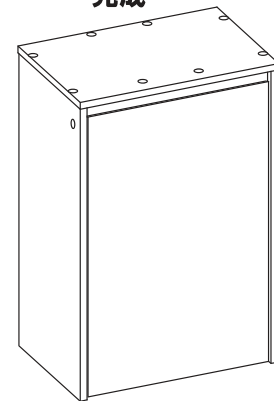


### ■左右にずれがある場合

扉を支えながら図のようにヒンジを固定しているネジをゆるめ、調整したのち再びネジを締める。(この時、扉が前方に動かないように注意する。)



完成



屋内観賞魚飼育用水槽台

# アクアラック ウッド 450

# 取扱説明書

このたびは、「アクアラック ウッド」をお買い上げいただき、ありがとうございます。本製品は、屋内観賞魚飼育用水槽台です。この取扱説明書をよくお読みいただき、正しく安全にご使用ください。お読みになった後は、いつでも取り出せるところに保管してください。

この取扱説明書には下記のマークを付けています。

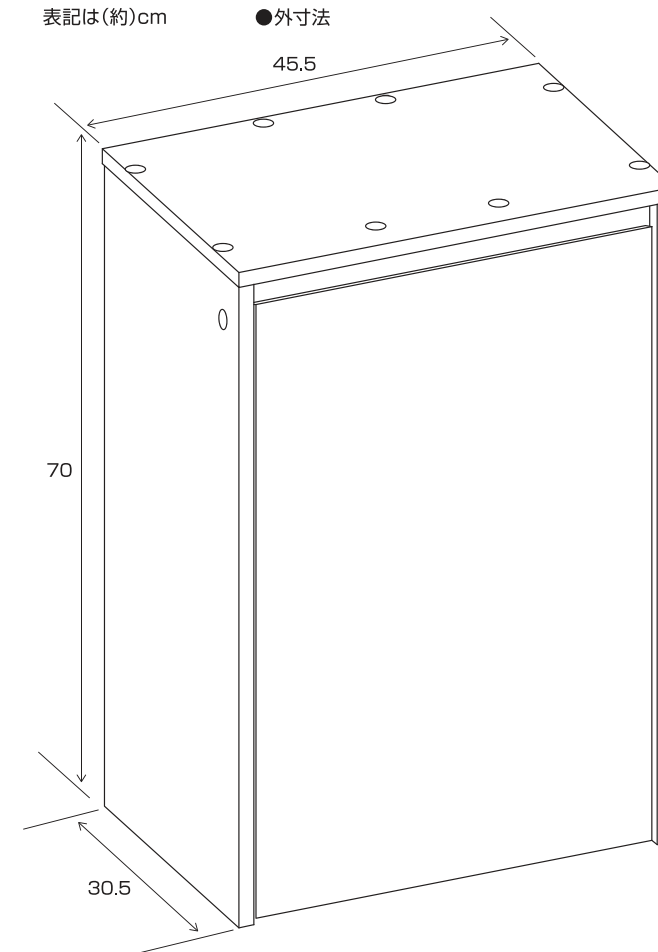
⚠ 拡大損害および器具損傷が予想される事項

🚫 禁止行為 🛠️ 分解禁止 📌 必ず行う

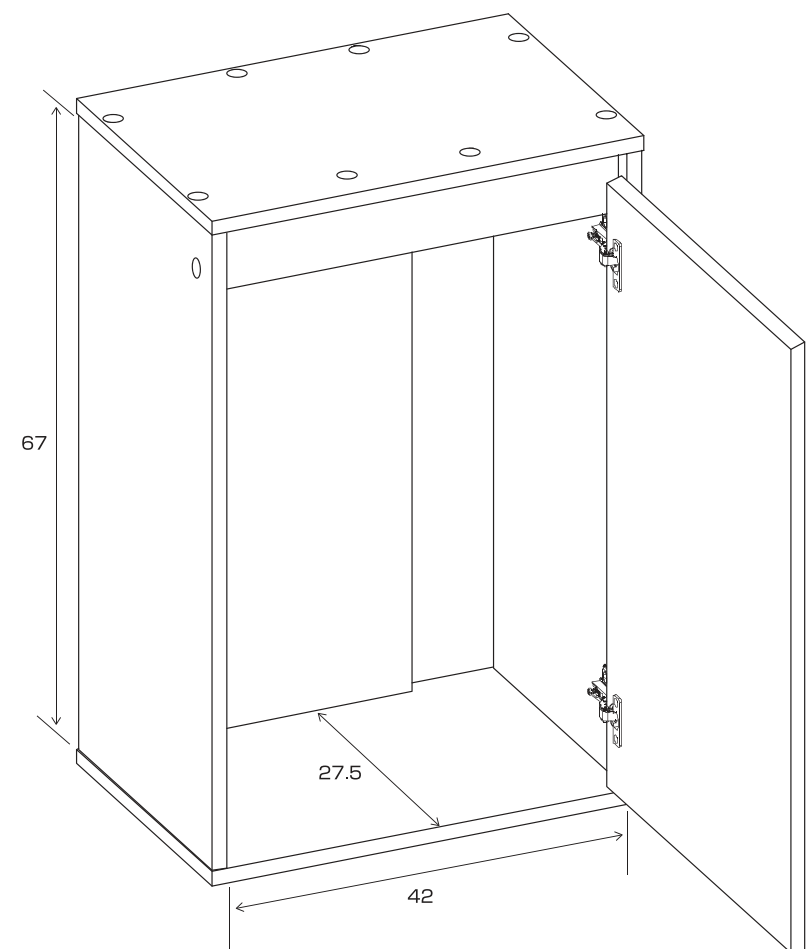
●第三者に譲渡・貸与される場合も、この説明書を必ず添付してください。

●本製品に関するお問い合わせは、お買い求めの販売店もしくは当社にご連絡ください。

表記は(約)cm



●内寸法



## 【お手入れ方法】

- 1.薄めた中性洗剤を含ませた布で拭く。
- 2.水に濡らしてかたく絞った布で洗剤を拭きとる。
- 3.最後にやわらかい布で水気を完全に拭きとる。

⚠ 注意 ケガや器具損傷の原因となる。

絵表示	重要事項	危害・損害
🚫	●本製品を掃除する際、シンナー、ベンジンまたはアルコール及び有機溶剤を含むガラスクリーナーなどは使用しない。	器具損傷の原因になる。

## 基本仕様

機種名	アクアラック ウッド450
品名	観賞魚用水槽台
用途	屋内観賞魚飼育用
適合水槽	幅45cm×奥行30cm以下の水槽
耐荷重	約100kg以下
組立時サイズ(外寸)	約幅45.5×奥行30.5×高さ70.0cm
重量	約15kg
原産国	インドネシア (MADE IN INDONESIA)

- 製品使用前に説明書をお読みになり、十分理解した上でご使用ください。ご不明な点は、販売店または当社へお問い合わせください。誤った使用方法、勝手な修繕・改造などによる故障などにつきましては補償いたしかねます。
- 製品の製造管理には万全を期していますが、万一、当社の製造管理上の原因による品質不良がありました場合は、同等の新しい製品とお取り換えさせていただきます。それ以外の責任はご容赦ください。
- 製品の仕様、デザイン、価格等予告なく変更する事があります。



このやさしさを人と社会へ  
**GEX** **ジェックス株式会社**  
GEX URL <http://www.gex-fp.co.jp/>  
〒578-0903 大阪府東大阪市今米1丁目14番5号

☎ 072-966-0054  
「ジェックスサービスセンター」

# 安全上のご注意

【ご使用前によく読んでください】

警告 重大な事故の原因となる。		
絵表示	重要事項	危害・損害
	●本書記載以外の用途に使用しない。	水槽台の破損により水槽の破損・水漏れによる漏電の原因になる。
	●分解・改造をしたり、セットした部品以外は使用しない。	
	●設置する水槽は、セットした状態で耐荷重(約100kg)を超えないようにする。	
	●本製品を2台並べて設置し、上に90cm水槽などを置かない。	
	●適合水槽以外のサイズの水槽に使用しない。	

注意 ケガや器具損傷の原因となる。		
絵表示	重要事項	危害・損害
	●屋外や直射日光が当たる場所で使用しない。	破損や劣化を早める原因になる。
	●子供には組立をさせない。	破損や事故の原因になる。
	●水槽台は水平が保たれる安定した場所に設置する。	破損や事故の原因になる。
	●水槽台を移動する場合、水槽を必ず降ろしてから移動する。	破損の原因になる。
	●本製品に水がこぼれたり、かかった場合は必ず拭き取る。	破損やサビ、水槽割れの原因になる。
	●ゆるみやガタツキがないか定期的に点検する。	破損の原因になる。
	●設置した水槽のそばで子供を遊ばせたり、人通りの激しいところには、設置しない。	破損や事故の原因になる。
	●振動のあるところには置かない。	破損の原因になる。
	●畳やカーペット、デコボコした床面など不安定な場所には設置しない。	転倒や破損の原因になる。
	●水槽台の上には水槽以外の物は置かない。	破損の原因になる。
	●水槽台の上や周辺に電気製品を置かない。	水がかかった場合、電気製品の故障の原因になる。

# 450組立方法

## ●パーツ

※組み立てる前に、部品が全てそろっていることをお確かめください。

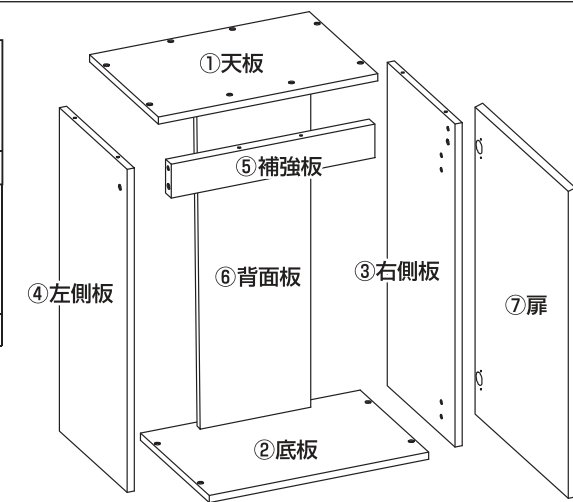
※組み立て作業をする時は、カーペットや毛布などを敷いて床や水槽台を傷つけないように注意してください。

※組み立てには付属の六角レンチ以外にプラスドライバーが必要です。お客様でご用意いただきますようお願いいたします。ドライバーはネジの頭のサイズに合ったものをご使用ください。

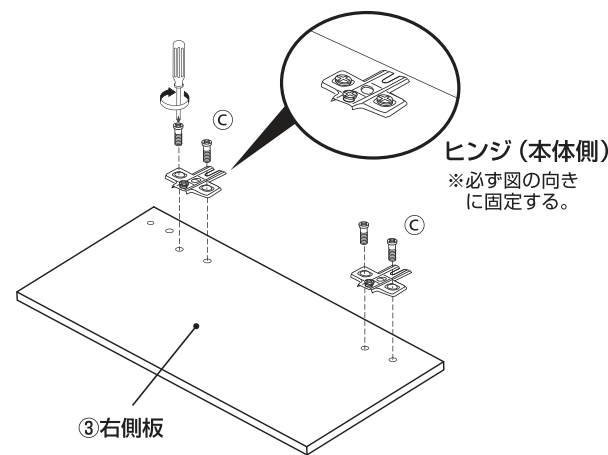
※六角レンチはご使用後も大切に保管してください。

※ネジ類は仮止め程度で組み立てを行い、全体の形が出来上がってからしっかりと締めてください。

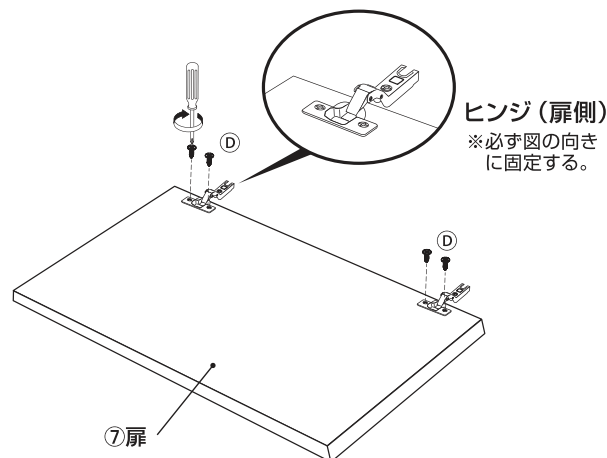
		※2カ所のネジをゆるめて図のようにふたつに離す。	●ラベル
16本	4本		
		2ヶ所のネジの回し方向が異なるので、ご注意ください(組立方法⑥図2参照)。	●六角レンチ
2本	4本		
			16枚
			1本
			2コ



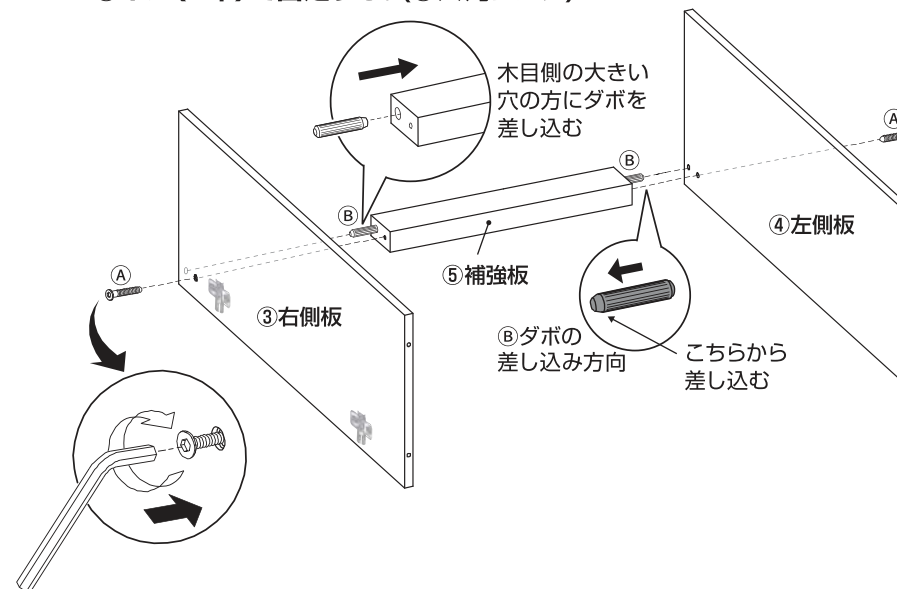
① ③右側板にEヒンジ(本体側)をCヒンジ用平ネジ(1個につき2本)で取り付ける。(プラスドライバー)



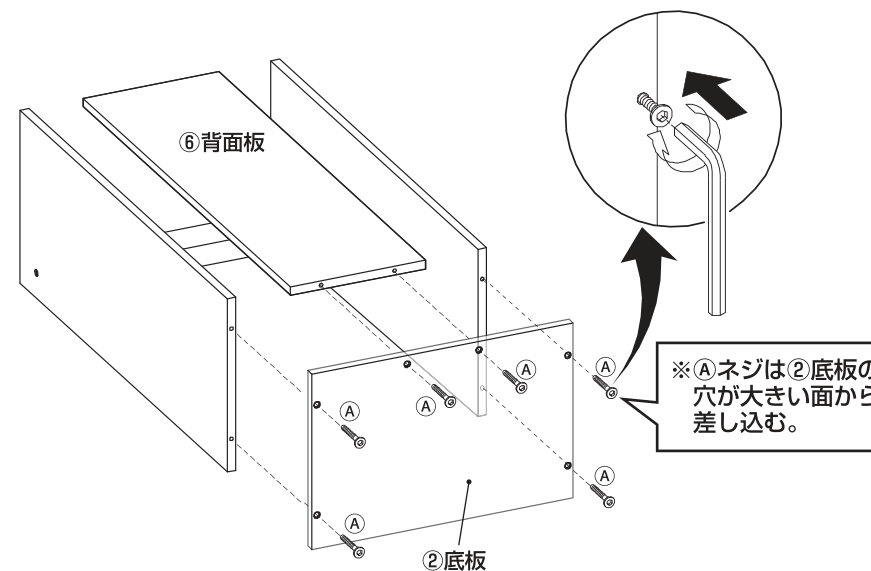
② ⑦扉にEヒンジ(扉側)をDヒンジ用小ネジ(1個につき2本)で取り付ける。(プラスドライバー)



③ ⑤補強板の左右にBダボを入れ込み、④左側板と③右側板を取り付け、Aネジ(2本)で固定する。(六角レンチ)



④ 手順③で組み立てたものに、②底板をAネジ(4本)で固定し、その後⑥背面板を②底板にAネジ(2本)で固定する。(六角レンチ)



⑤ 手順④で組み立てたものに、①天板をAネジ(8本)で固定する。(六角レンチ)

