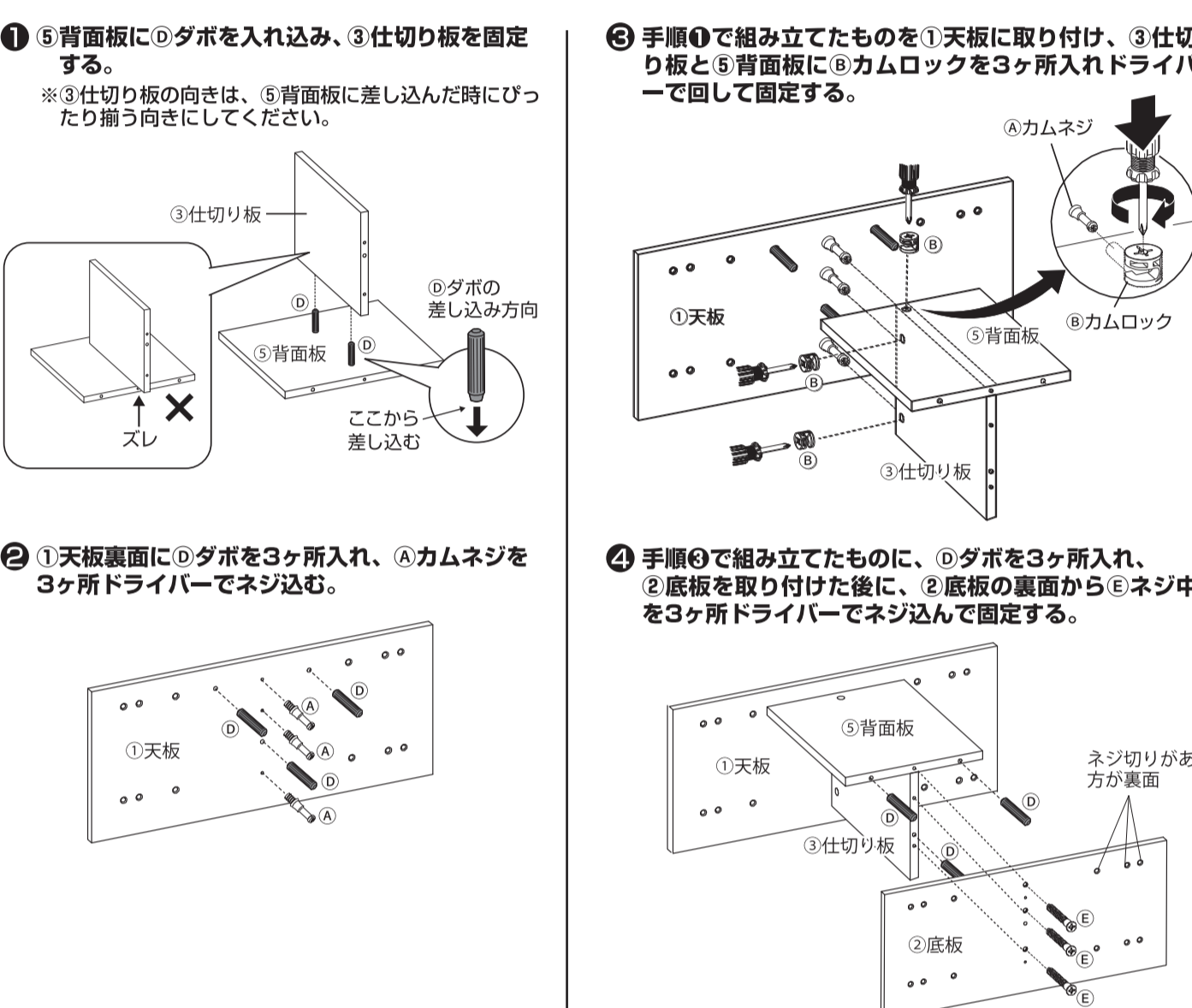
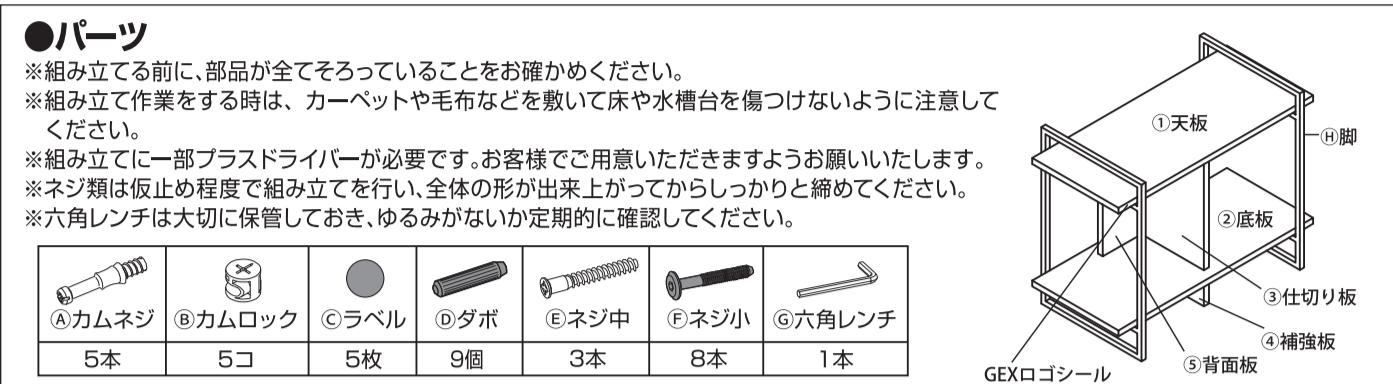
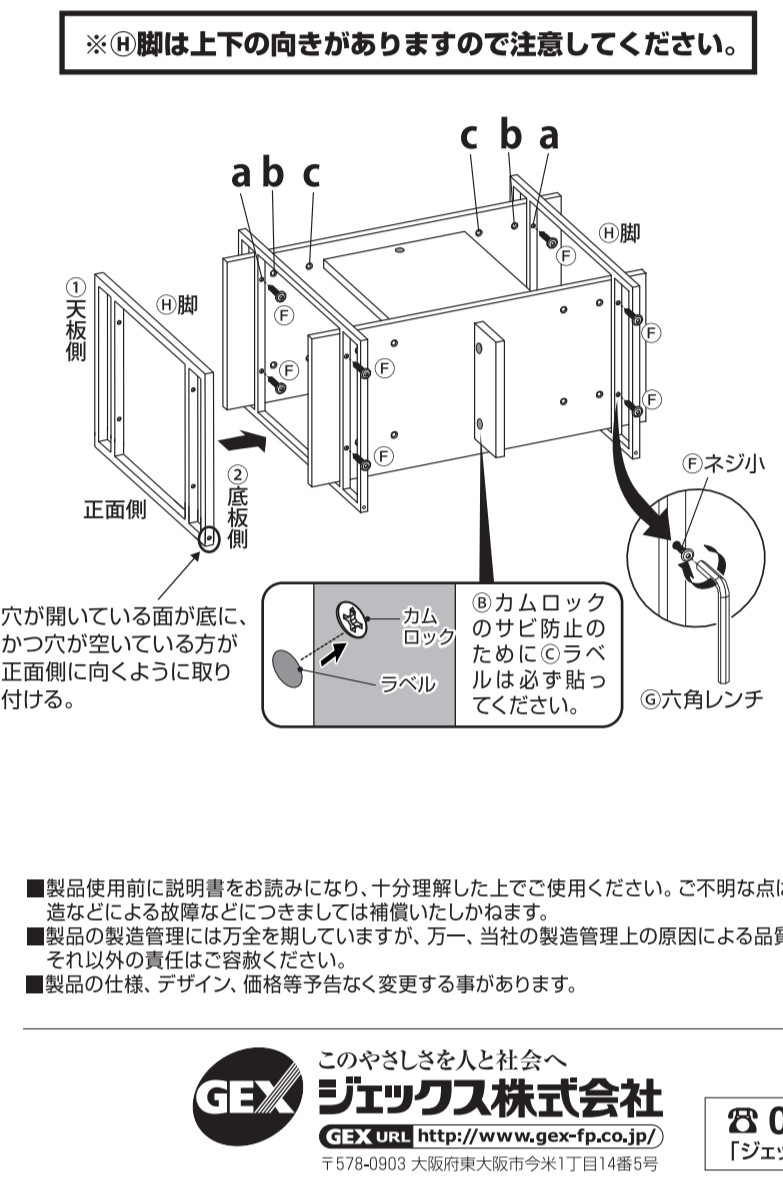
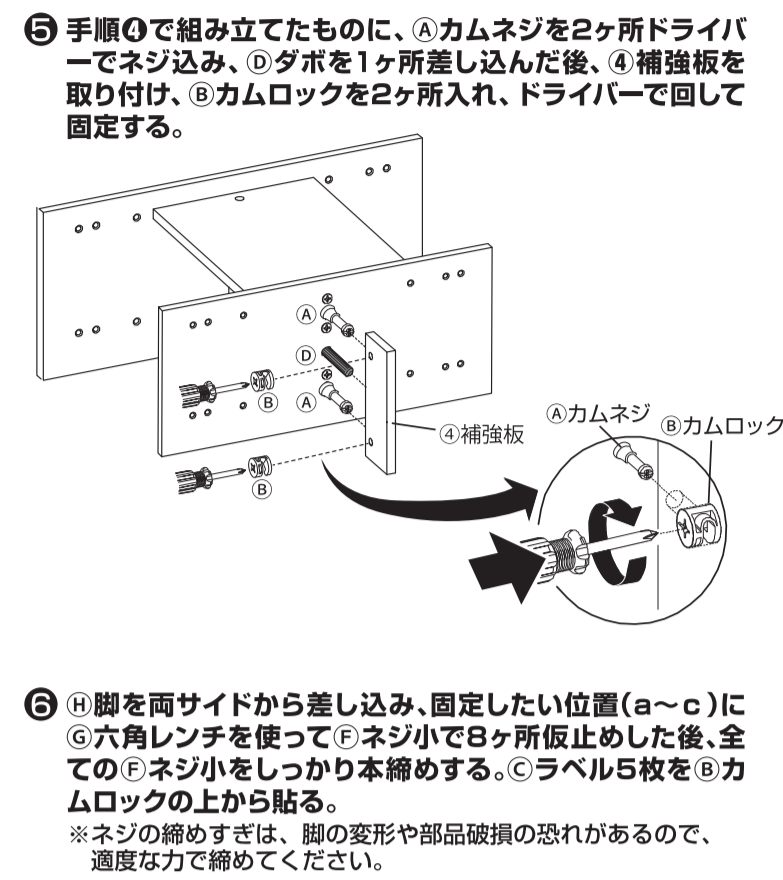


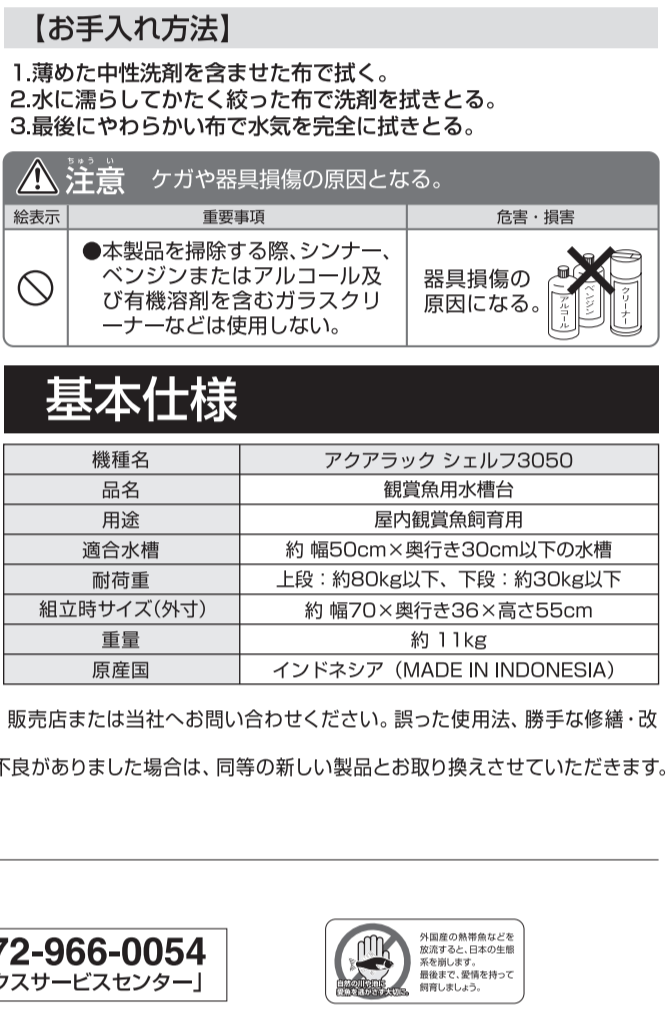
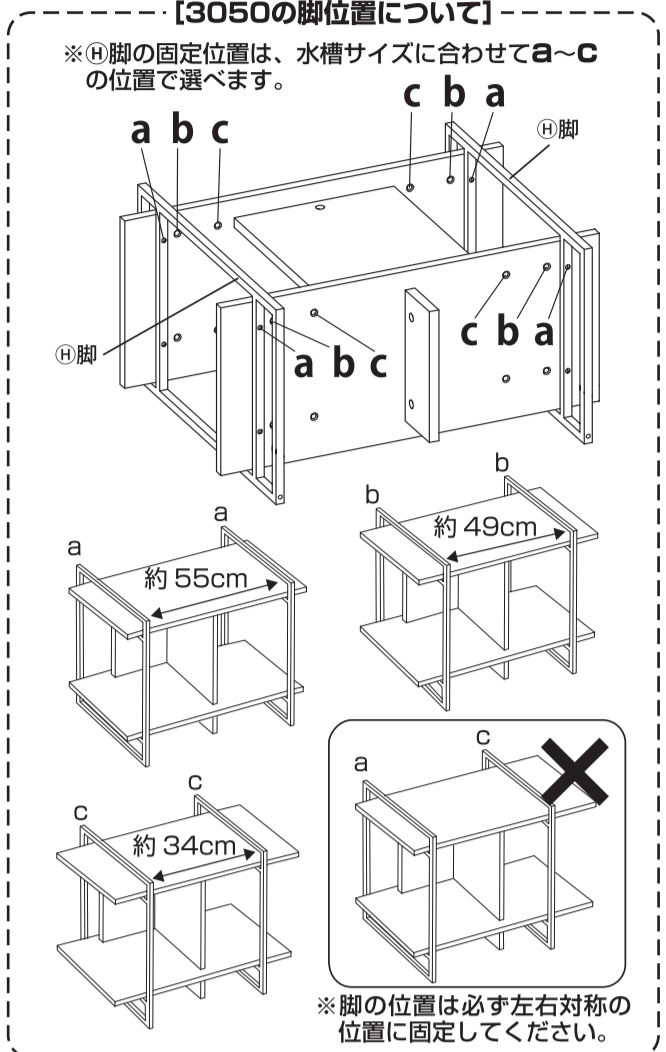
## 3050組立方法



5

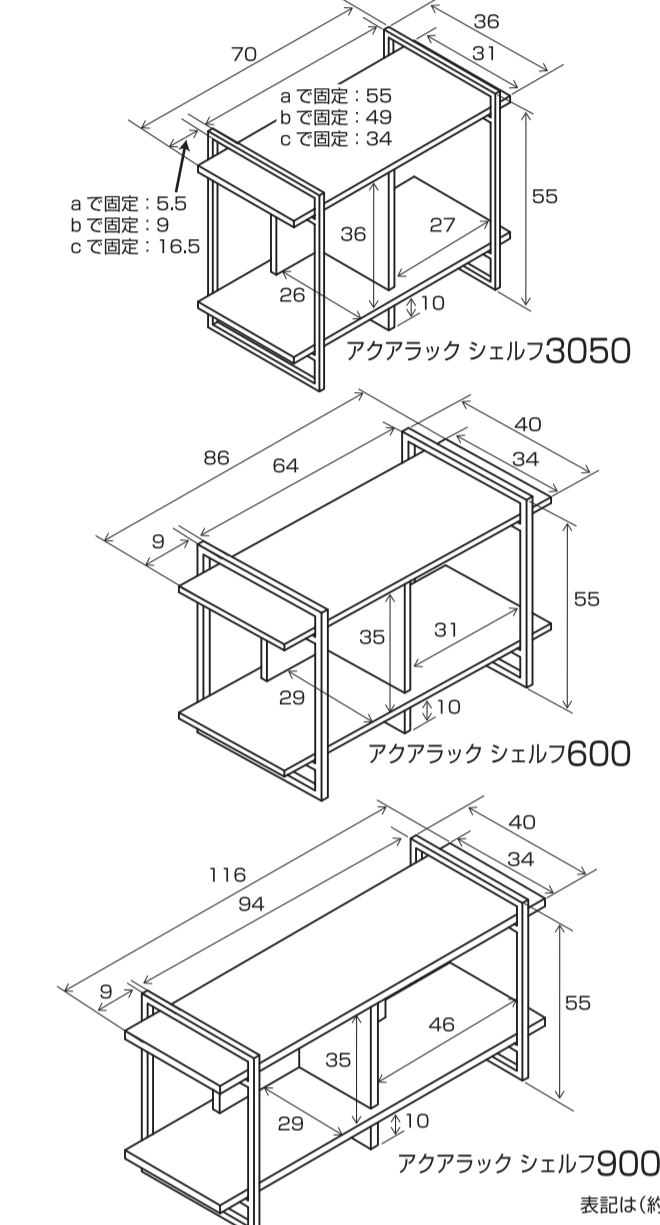
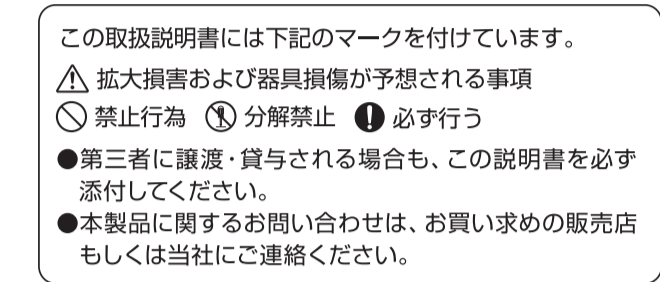
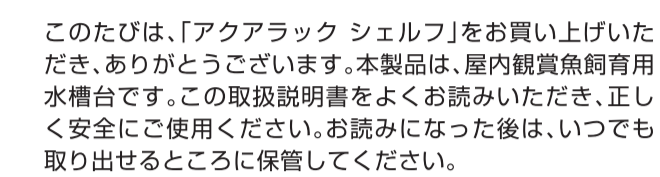


6



屋内観賞魚飼育水櫃台

## アクアラック シェルフ 3050/600/900S



1

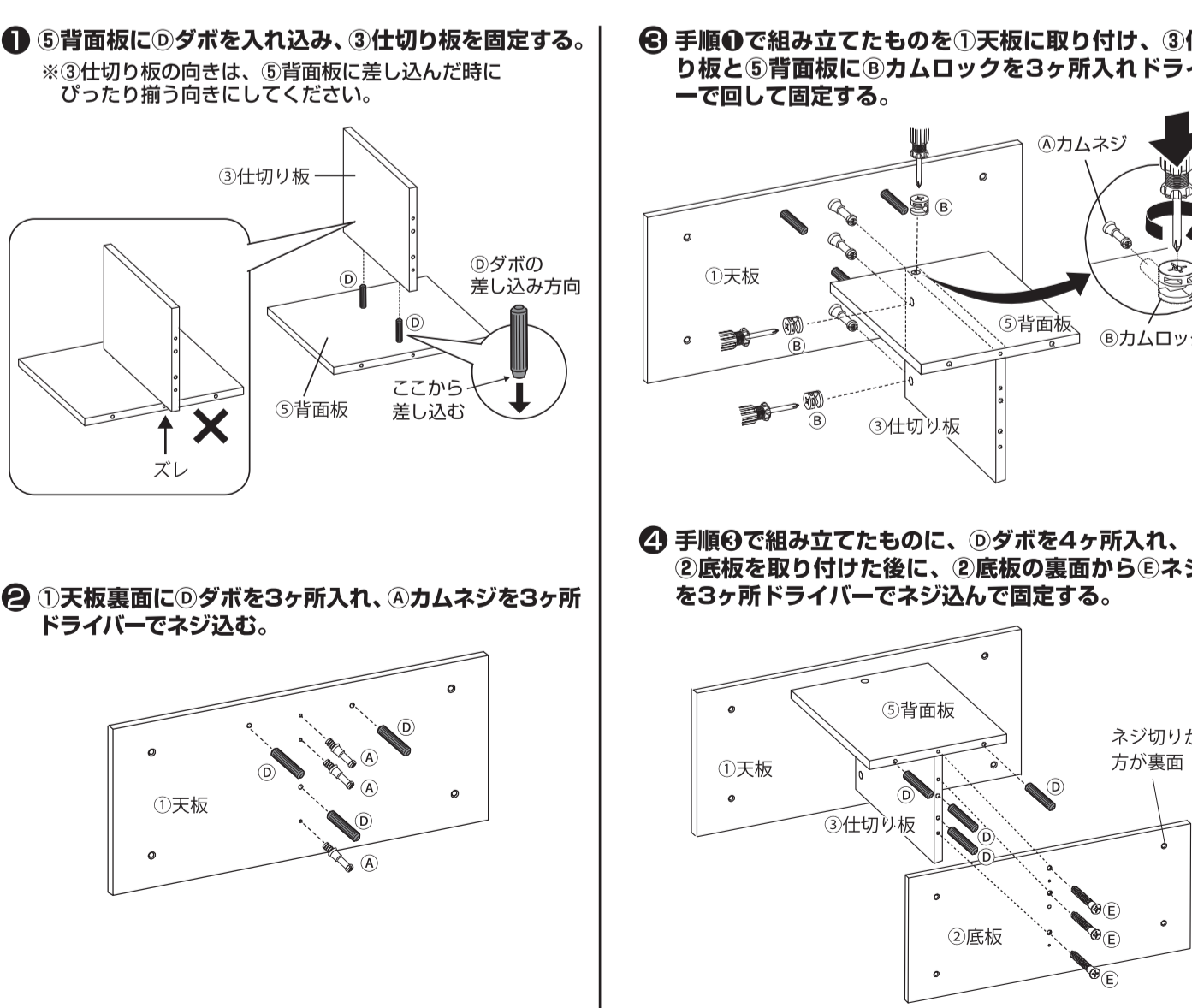
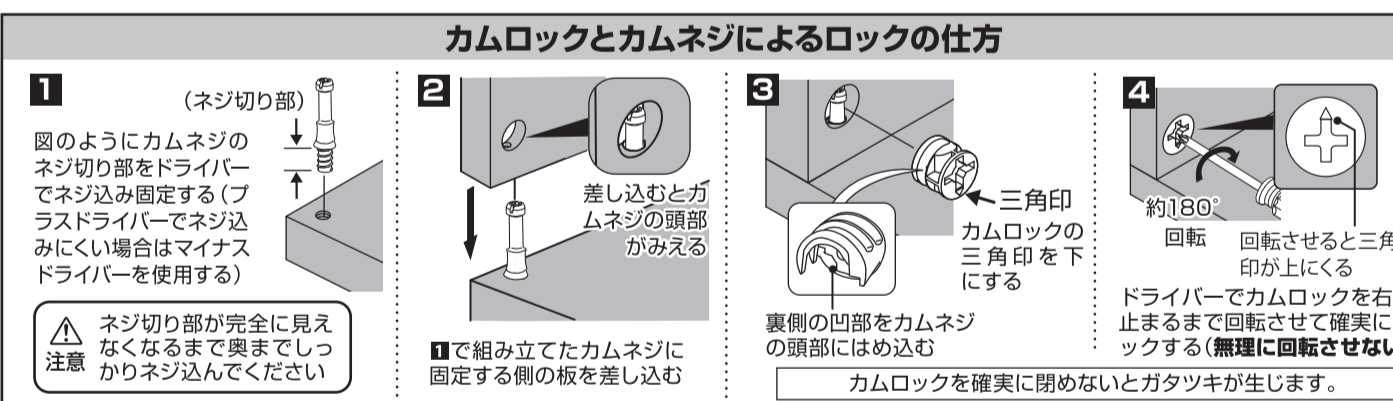
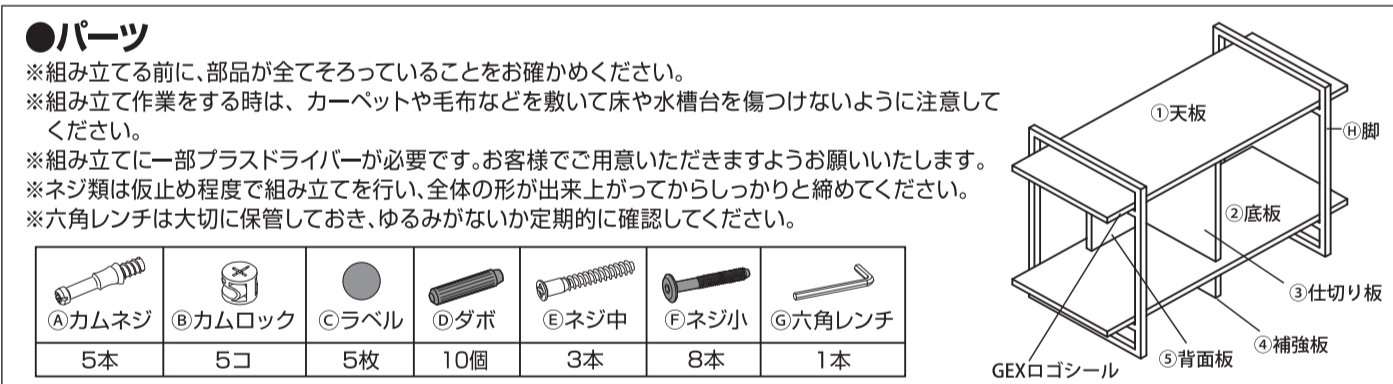
## 取扱説明書

### 安全上のご注意

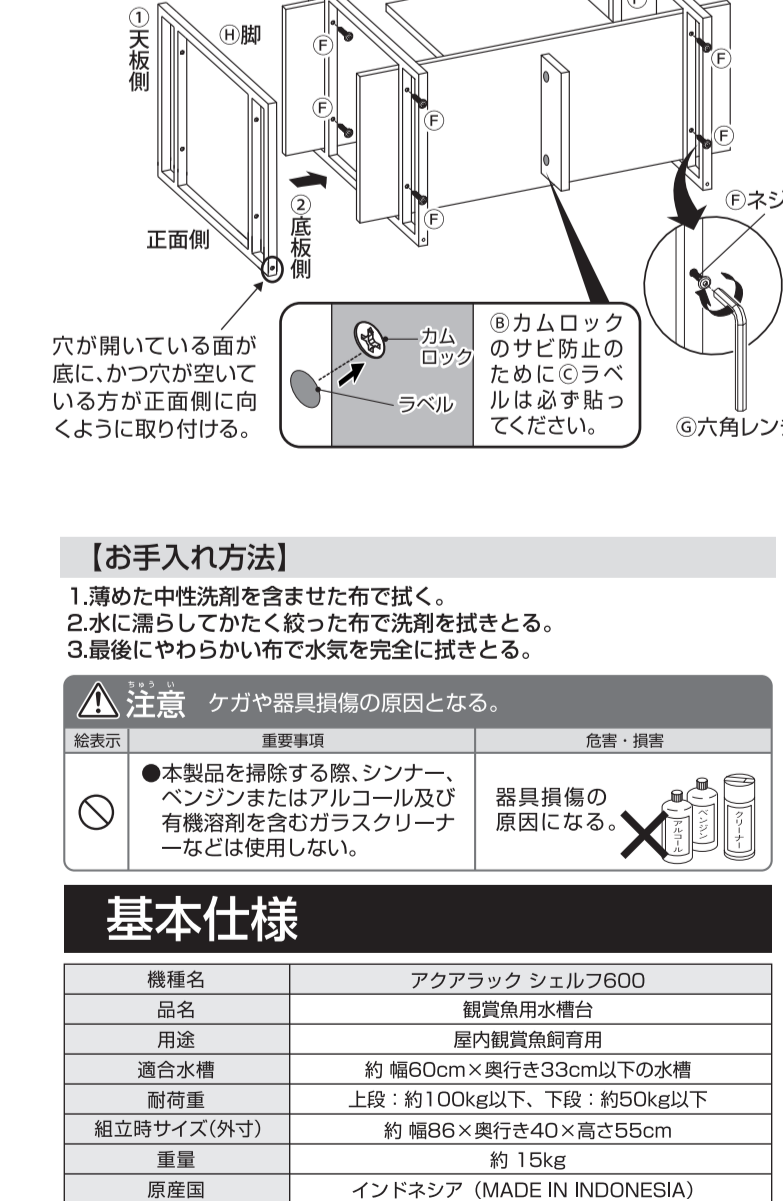
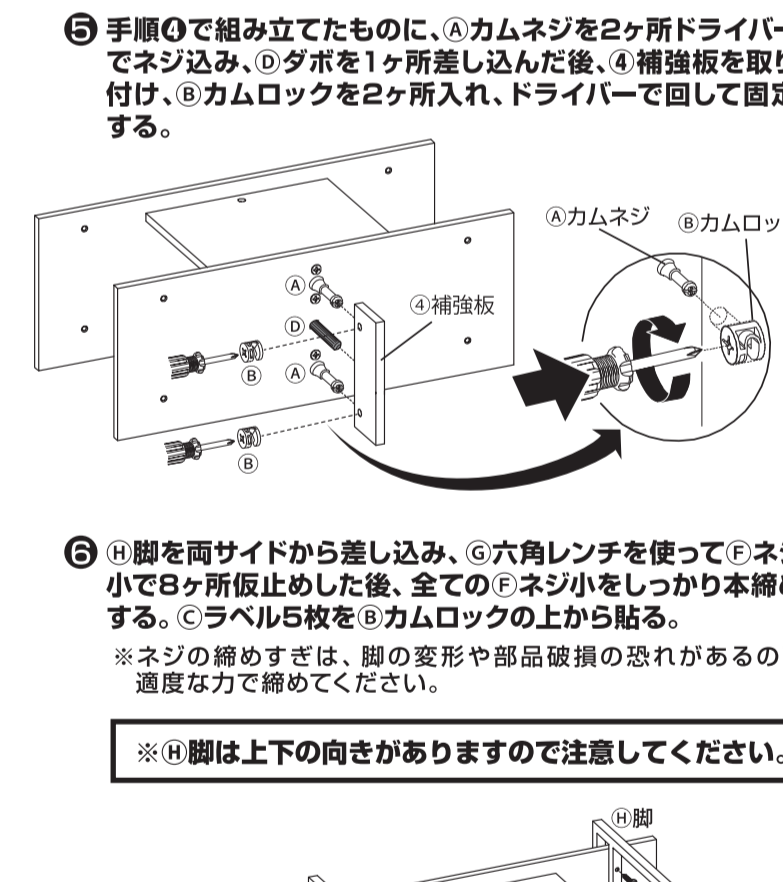
【ご使用前によく読んでください】

表示	重要事項	危険・損害
▲	●本製品以外の用途に使用しない。 ●分解・改造をしたり、セットした部品以外は使用しない。	重大な事故の原因となる。 水櫃台の破損により水漏れ・破損・水漏れによる家電の原因になる。
⊙	●設置する水櫃は、セットした状態で耐荷重を超えないようにする。 -3050: 上段: 80kg以下、下段: 30kg以下 -600: 上段: 100kg以下、下段: 50kg以下 -900S: 上段: 180kg以下、下段: 80kg以下 ●適合水櫃以外のサイズの水櫃に使用しない。	水櫃台の破損により水漏れ・破損・水漏れによる家電の原因になる。
▲	●ケガや器具損傷の原因となる。	
⊙	●屋外や直射日光が当たる場所で使用しない。 ●子供には組立てさせない。	破損や劣化を早める原因になる。 破損や事故の原因になる。
⊙	●水櫃台が水平が保たれる安定した場所に設置する。 ●水櫃台を移動する場合、水櫃を必ず降ろしてから移動する。 ●本製品に水がかぼれたり、かかった場合は必ず拭き取る。	破損や事故の原因になる。 破損の原因になる。 破損・変形やサビ、水櫃割れの原因になる。
⊙	●ゆるみやガタツキがないか定期的に点検する。	破損の原因になる。
⊙	●設置した水櫃のそばで子供を遊ばせたり、人通りの多いところには、設置しない。	破損や事故の原因になる。
⊙	●振動のあるところには置かない。	破損の原因になる。
⊙	●壁やカーペット、デコボコした床面など不安定な場所には設置しない。	転倒や破損の原因になる。
⊙	●水櫃台の上には水櫃以外の物は置かない。	破損の原因になる。
⊙	●水櫃台の上や周辺に電気製品を置かない。	水がかかった場合、電気製品の故障の原因になる。
⊙	●水櫃台の両端に過度な重量物をのせたり、体重をかけない。	転倒の原因になる。

## 600組立方法

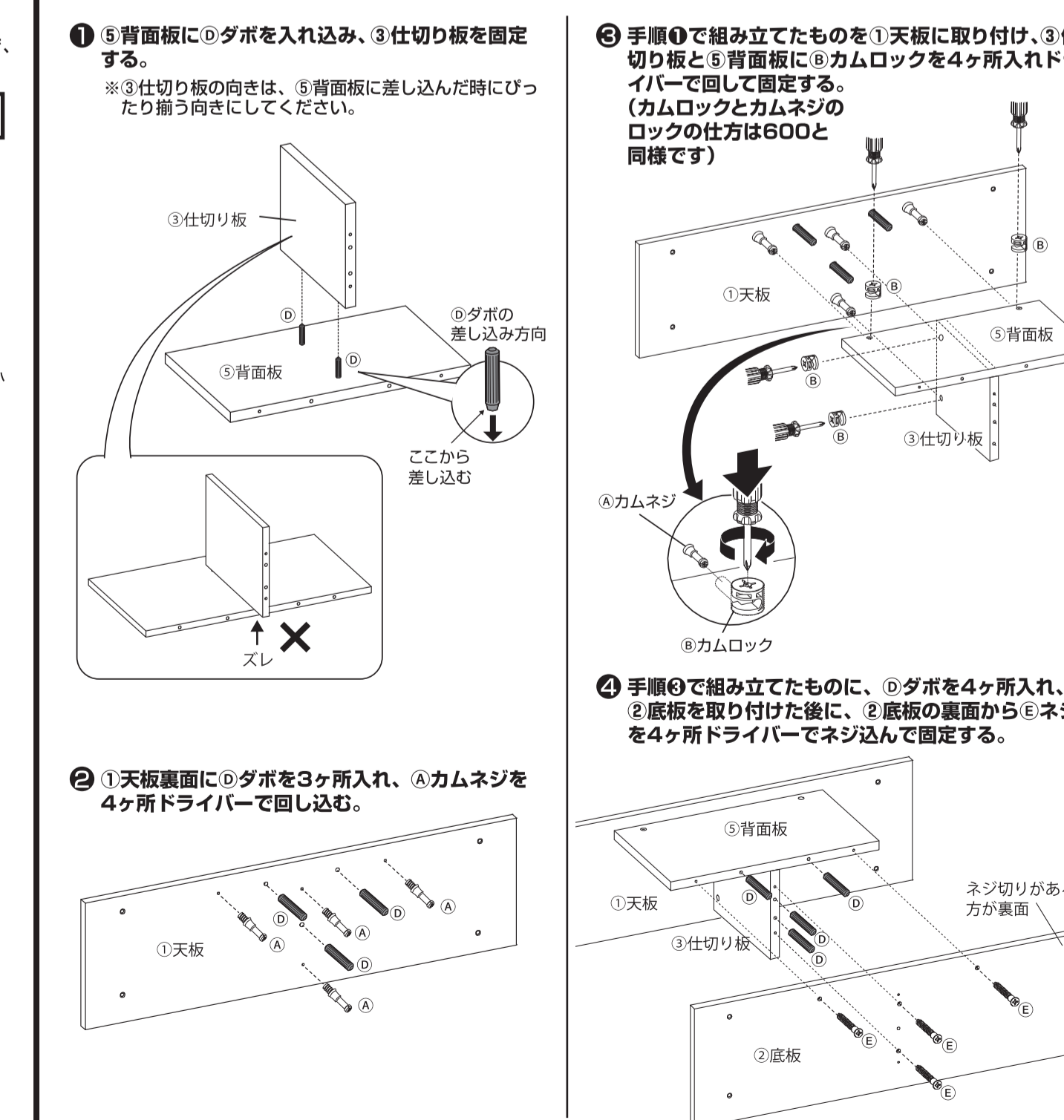
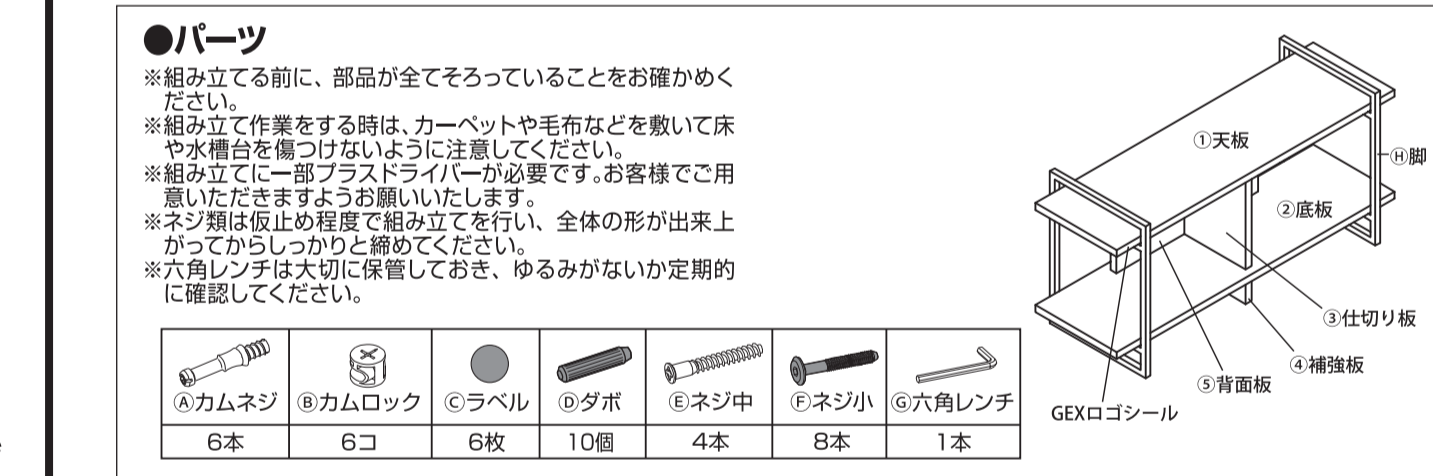


2

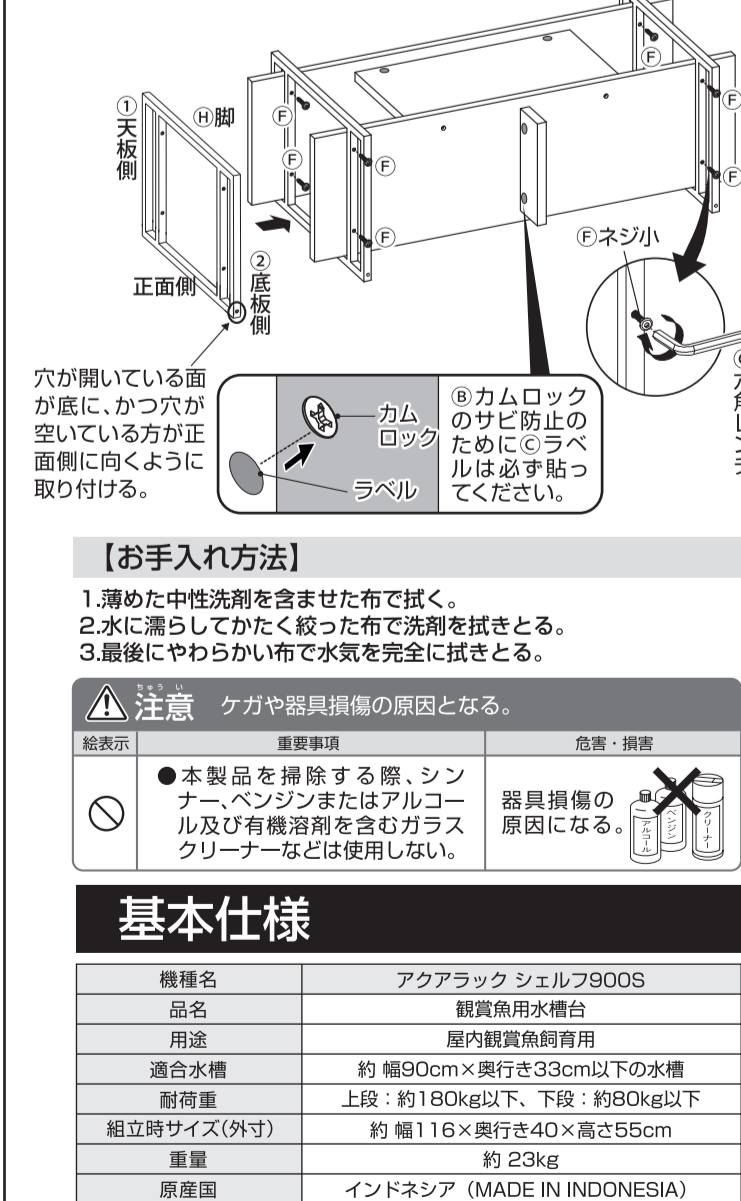
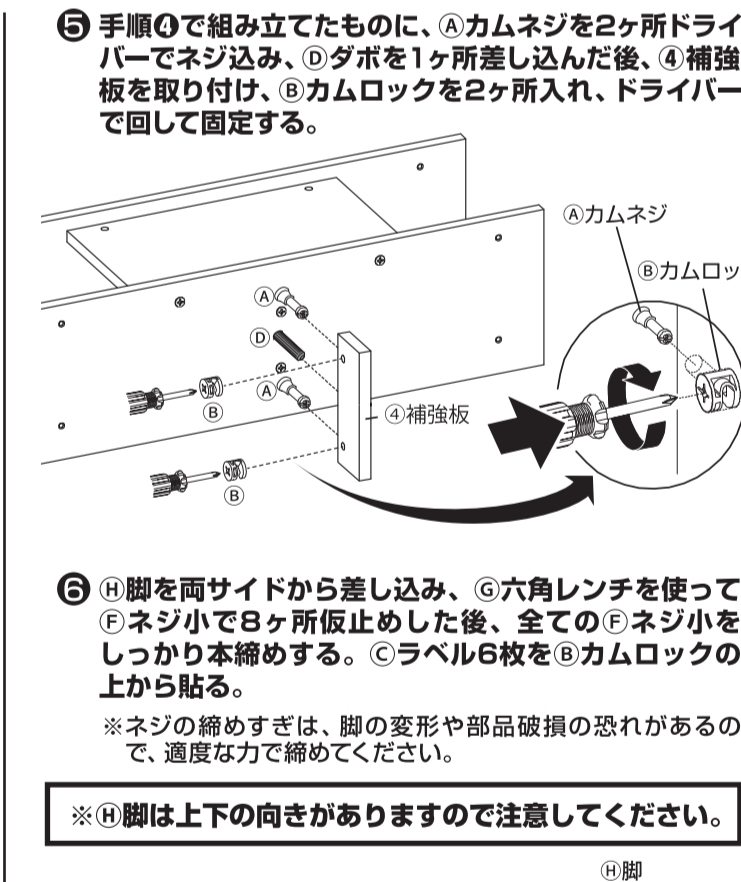


3

## 900S組立方法



4



5