

スチールスタンド 900スリム・900・1200

このたびは「スチールスタンド」シリーズをお買い求めいただき、ありがとうございます。
本製品はスチール製の水槽台です。この取扱説明書をよくお読みいただき、安全にご利用ください。お読みになった後はいつでも取り出せる場所に保管してください。

この取扱説明書には下記のマークを付けています。

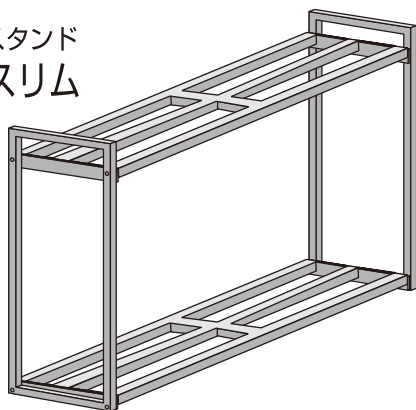
⚠ 拡大損害が予想される事項

🚫 禁止行為 🚫 分解禁止 📌 必ず行う

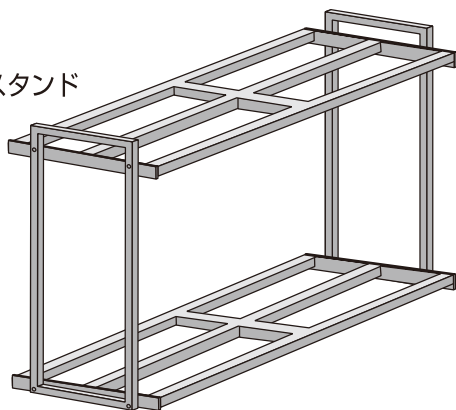
●第三者に譲渡・貸与される場合も、この説明書を必ず添付してください。

●本製品に関するお問い合わせは、お買い求めの販売店もしくは当社にご連絡ください。

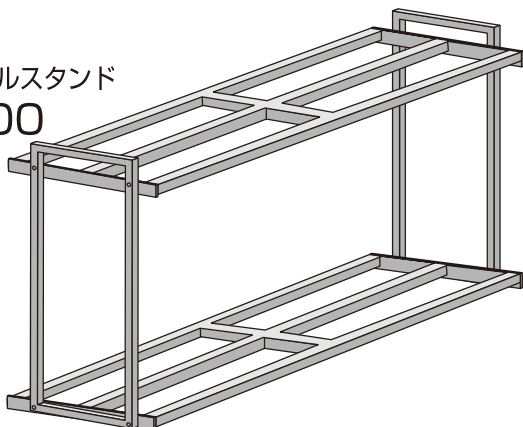
スチールスタンド
900スリム



スチールスタンド
900



スチールスタンド
1200



安全上のご注意

【ご使用前によく読んでください】



警告

重大な事故の原因となる。

絵表示	重要事項	危害・損害
🚫	●本書記載以外の用途に使用しない。	水槽台の破損により水槽の破損・水漏れによる漏電の原因になる。
🚫	●分解・改造をしたり、セットした部品以外は使用しない。	
📌	●設置する水槽は、セットした状態で総重量を900スリムは全体で200kg以下、900は全体で300kg以下、1200は全体で350kg以下にする。	
🚫	●適合水槽以外のサイズの水槽に使用しない。	
🚫	●屋外で使用しない。	破損や劣化を早める原因になる。



注意

ケガや器具損傷の原因となる。

絵表示	重要事項	危害・損害
📌	●子供に組み立てさせる場合は、必ず大人の監視のもとで行う。	破損の原因になる。
📌	●水槽台は水平が保たれる安定した場所に設置する。	破損や事故の原因になる。
📌	●水槽台を移動する場合、水槽を必ず降ろしてから移動する。	破損の原因になる。
📌	●本製品に水がこぼれたり、かかった場合は必ず拭き取る。	破損やサビ、水槽割れの原因になる。
📌	●ネジなどのゆるみやガタツキがないか定期的に点検する。	破損の原因になる。
📌	●本製品を使用中にネジのゆるみが出た場合は締め直し、ガタツキが直らない場合は使用を中止する。	破損や事故の原因になる。
🚫	●設置した水槽のそばで子供を遊ばせたり、人通りの激しいところには、設置しない。	破損や事故の原因になる。
🚫	●振動のあるところには置かない。	破損の原因になる。
🚫	●水槽台の上には水槽以外の物は置かない。	破損の原因になる。
🚫	●水槽台の上や周辺に電気製品を置かない。	水がかかった場合、電気製品の故障の原因になる。
🚫	●畳やカーペット、デコボコした床面など不安定な場所には設置しない。	転倒や破損の原因になる。

